

ИСТОЧНИК БЕСПЕРЕБОЙНОГО ПИТАНИЯ

РУКОВОДСТВО ПОЛЬЗОВАТЕЛЯ



СОДЕРЖАНИЕ

Общая информация об устройстве.....	5
Особенности серии Office Line	5
Комплектация	5
Описание устройства	6
Подключение и эксплуатация	8
Условия хранения	9
Условия транспортировки	9
Гарантийные обязательства	9
Технические характеристики	10
Инструкции по технике безопасности	11

УВАЖАЕМЫЙ ПОКУПАТЕЛЬ!

Благодарим Вас за выбор продукции, выпускаемой под торговой маркой 3Cott.

Мы рады предложить Вам изделия, разработанные и изготовленные в соответствии с высокими требованиями к качеству, функциональности и дизайну. Перед началом эксплуатации изделия внимательно прочитайте данное руководство, в котором содержится важная информация, касающаяся Вашей безопасности, а так же рекомендации по правильному использованию изделия и ухода за ним. Позаботьтесь о сохранности настоящего руководства и используйте его в качестве справочного материала при дальнейшем использовании изделия.

Изготовитель: 3Котт Лимитед,

PM 709 Веллборн Коммершл Центр, 8, Джава Стрит, Норт Пойнт, Гонг Конг

www.3cott.com

Страна изготовления: Китай

Дата изготовления: Указана в серийном номере. Где 1-2-й знак — год; 3-4 — номер недели изготовления.

Импортер: ООО Сталия-Р

11508, г. Москва, ул. Южнопортовая, д. 9а, стр. 1

По вопросу утилизации вышедших из строя аккумуляторных батарей, обращайтесь по адресу:

г. Москва, Нагорный проезд, д. 3, стр. 3.

Многоканальный телефон: +7 495 234-88-88

За дополнительной информацией обращайтесь:

Эксклюзивный дистрибьютор (Россия и страны Таможенного союза) : Компания Стейтен

109390, Москва, улица Малышева, д. 20

Многоканальный телефон: +7 (495) 234-88-88

www.staten.ru

Руководство пользователя для ИБП 3Cott Office Line:

3Cott-450-OFC; 3Cott-550-OFC; 3Cott-650-OFC; 3Cott-850-OFC; 3Cott-1050-OFC;
3Cott-1200-OFC; 3Cott-1500-OFC; 3Cott-2200-OFC

ОБЩАЯ ИНФОРМАЦИЯ ОБ УСТРОЙСТВЕ:

Источники бесперебойного питания (ИБП) 3Cott предназначены для защиты персональных компьютеров, рабочих станций, коммуникационного оборудования либо другой нагрузки небольшой мощности от основных неполадок с электропитанием: электромагнитных и радиочастотных помех, понижений, повышений и полного исчезновения напряжения в электросети. Встроенный стабилизатор напряжения (AVR) поддерживает выходное напряжение в пределах нормы, не используя ресурс аккумулятора при колебании напряжения электросети в широком диапазоне.

ОСОБЕННОСТИ СЕРИИ OFFICE LINE:

- Линейно-интерактивная технология с выходным напряжением в виде аппроксимированной синусоиды
- Светодиодная индикация
- Разъемы IEC 320 C13 (компьютерная розетка)
- Автоматический регулятор напряжения AVR (Auto Voltage Regulation)
- Микропроцессорное управление
- Функция сбережения энергии Green Mode (автоматическое выключение в случае малой нагрузки в режиме работы от батарей предохраняет аккумуляторы от глубокой разрядки)
- Функция холодного старта (включение ИБП в отсутствии напряжения электросети)
- Функция автостарта (автоматическое включение ИБП при восстановлении питания сети)
- Защита от короткого замыкания и перегрузки
- Защита телефонной, модемной, сетевой линии от импульсных помех
- Автоматическая зарядка аккумуляторов в выключенном состоянии

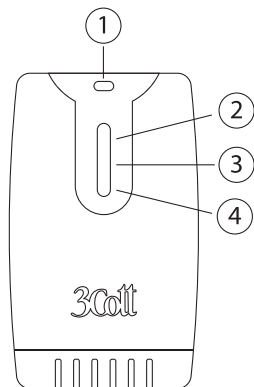
КОМПЛЕКТАЦИЯ:

- Источник бесперебойного питания – 1 шт
- Входной кабель питания – 1 шт (3Cott-450-OFC, 3Cott-550-OFC, 3Cott-650-OFC, 3Cott-850-OFC, 3Cott-1050-OFC, 3Cott-1200-OFC)
- Входной кабель питания встроен в корпус – 1 шт (3Cott-1500-OFC, 3Cott-2200-OFC)
- Выходной кабель питания – 1 шт (3Cott-450-OFC, 3Cott-550-OFC, 3Cott-650-OFC, 3Cott-850-OFC)
- Выходной кабель питания – 2 шт (3Cott-1050-OFC, 3Cott-1200-OFC)
- Выходной кабель питания – 3 шт (3Cott-1500-OFC, 3Cott-2200-OFC)
- Руководство пользователя – 1 шт
- Гарантийный талон – 1 шт

ОПИСАНИЕ УСТРОЙСТВА:

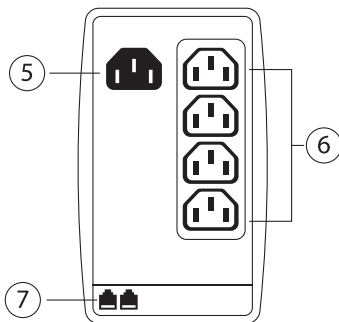
Передняя панель

3Cott-450-OFC,
3Cott-550-OFC, 3Cott-650-OFC,
3Cott-850-OFC



Задняя панель

3Cott-450-OFC,
3Cott-550-OFC, 3Cott-650-OFC,
3Cott-850-OFC

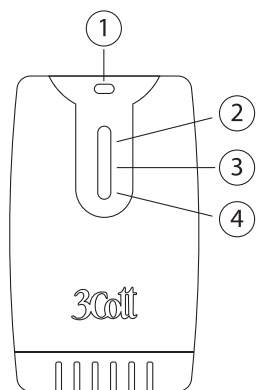


1. Кнопка включения ИБП
2. Индикатор работы от электросети (зеленый)
3. Индикатор работы от аккумулятора (желтый)

4. Индикатор перегрузки и неисправности аккумулятора (красный)
5. Входная розетка с плавким предохранителем
6. Выходные розетки
7. Разъёмы защиты телефонной/модемной линии

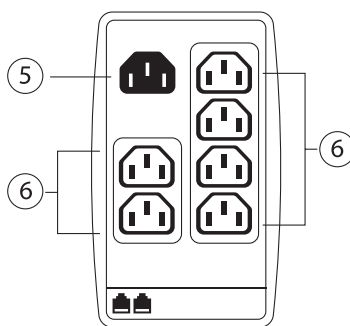
Передняя панель

3Cott-1050-OFC, 3Cott-1200-OFC



Задняя панель

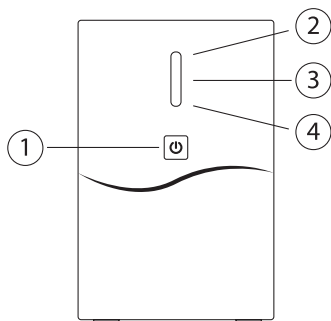
3Cott-1050-OFC, 3Cott-1200-OFC



1. Кнопка включения ИБП
2. Индикатор работы от электросети (зеленый)
3. Индикатор работы от аккумулятора (желтый)
4. Индикатор перегрузки и неисправности аккумулятора (красный)
5. Входная розетка с плавким предохранителем
6. Выходные розетки
7. Разъёмы защиты телефонной/модемной линии

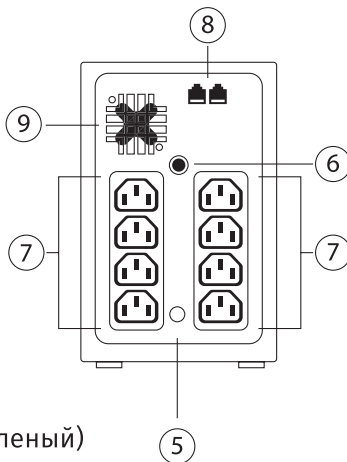
Передняя панель

3Cott-1500-OFC, 3Cott-2200-OFC



Задняя панель

3Cott-1500-OFC, 3Cott-2200-OFC



1. Кнопка включения ИБП
2. Индикатор работы от электросети (зеленый)
3. Индикатор работы от аккумулятора (желтый)
4. Индикатор перегрузки и неисправности аккумулятора (красный)
5. Входной кабель питания встроен в корпус
6. Автоматический выключатель
7. Выходные розетки
8. Разъёмы защиты телефонной/модемной линии
9. Вентилятор системы охлаждения

ПОДКЛЮЧЕНИЕ И ЭКСПЛУАТАЦИЯ

- Извлеките ИБП из упаковки и внимательно осмотрите его на предмет повреждений, которые могли произойти в процессе транспортировки. При обнаружении повреждений обратитесь по месту приобретения.
- Перед началом эксплуатации ИБП необходимо провести зарядку аккумуляторов в течение 8-12 часов без подключения нагрузки.
- Установите ИБП в выбранное место с хорошей вентиляцией.
- Подключите нагрузку к ИБП.

УСЛОВИЯ ХРАНЕНИЯ

Храните ИБП с полностью заряженным аккумулятором в сухом прохладном месте.

УСЛОВИЯ ТРАНСПОРТИРОВКИ

С места изготовления ИБП транспортируется в транспортной упаковке, выполненной с учетом особенностей изделия, способа транспортирования и хранения в целях его защиты в пути от механических повреждений и воздействия климатических факторов (попадания атмосферных осадков, пыли).

ГАРАНТИЙНЫЕ ОБЯЗАТЕЛЬСТВА

- Рекомендованный срок службы ИБП - 8 лет.
- Гарантийный срок эксплуатации ИБП - 24 месяца.
- Гарантийный срок эксплуатации аккумуляторов - 12 месяцев.
- Гарантийное обслуживание осуществляется при соблюдении правил и инструкций по эксплуатации изделия.

Гарантия на изделие не осуществляется в следующих случаях:

- возникновения дефектов вследствие: механических повреждений, несоблюдения условий эксплуатации или инсталляции оборудования, стихийных бедствий (молния, пожар, наводнение), попадания внутрь изделия посторонних предметов, жидкостей, насекомых, неправильной вентиляции.
- после проведения ремонта неуполномоченными лицами (имеются следы сторонних паек или иные следы, свидетельствующие о проведении несанкционированного ремонта)

Гарантийное обслуживание не распространяется на:

- расходные материалы, документацию, дискеты, компакт-диски и т.п.;
- программное обеспечение, поставляемое вместе с источником бесперебойного питания;
- на другое оборудование, причиненный ущерб которому связан по какой-либо

причине с работой в сопряжении с данным;

- периодическое обслуживание, установку и настройку изделия

ТЕХНИЧЕСКИЕ ХАРАКТЕРИСТИКИ

Модель		3Cott-450-0FC	3Cott-550-0FC	3Cott-650-0FC	3Cott-850-0FC	3Cott-1050-0FC	3Cott-1200-0FC	3Cott-1500-0FC	3Cott-2200-0FC
Технология	Тип ИБП	Линейно-интерактивный							
Исполнение	Форм-фактор	Напольный							
Входные параметры	Мощность	450VA/270W	550VA/330W	650VA/390W	850VA/510W	1050VA/630W	1200VA/720	1500VA/900W	2200VA/1320
	Входное напряжение	220/230/240 В -30%+25%							
	Частота тока	50 Гц ± 1%							
Выходные параметры	Выходное напряжение	220/230/240 В ± 10%							
	Форма напряжения	Ступенчатая аппроксимация синусоиды							
	Частота тока	50 Гц ± 1%							
	Время переключения на батарею	2-5 мс (типичное)							
Защита ИБП и оборудования	Защита ИБП от перегрузок	Автоматически выключается, если перегрузка превышает 110% от номинала в течение 60 с или 130% в течение 3 с. При коротком замыкании на выходе - немедленное отключение от нагрузки.							
	Вход ИБП	Плавкий предохранитель						Автоматический выключатель для защиты от перегрузки и короткого замыкания, возвращаемый пользователем в исходное положение.	
Аккумуляторная батарея	Тип	Свинцово-кислотные, герметичные, не требуют обслуживания							
	Напряжение и емкость батарей	12V/4,5Ah*1	12V/7Ah*1	12V/7Ah*1	12V/9Ah*1	12V/7Ah*2	12V/7Ah*2	12V/9Ah*2	12V/9Ah*2
	Время батарейной поддержки (ПК с 17» монитором, нагрузка 100Вт)	~ 12 мин	~ 12 мин	~ 12 мин	~ 12 мин	~ 20 мин	~ 20 мин	~ 20 мин	~ 30 мин
Физические параметры	Выходные разъемы	IEC320 C13 x 4 шт с резервным питанием				IEC320 C13 x 6 шт с резервным питанием		IEC320 C13 x 8 шт с резервным питанием	
	Размеры (Ш*Г*В), мм	305*98*170 мм				385*98*170 мм		343*135*206 мм	
	Вес брутто, кг	4,1	5,0	5,3	6,2	9,0	9,6	12,1	13,1

ИНСТРУКЦИИ ПО ТЕХНИКЕ БЕЗОПАСНОСТИ

- Запрещается использовать ИБП в запыленных, содержащих легковоспламеняющийся газ помещениях.
- Запрещается использовать ИБП при температуре свыше 40° и ниже 0 градусов по Цельсию.
- Запрещается использовать ИБП при уровне относительной влажности свыше 90%.
- Запрещается использовать ИБП под прямыми солнечными лучами или вблизи нагревательных элементов.
- Запрещается накрывать включенный ИБП тканью, полиэтиленом или иными накидками препятствующих вентиляции.
- Запрещается использовать ИБП вне помещений.
- Запрещается подключать ввод ИБП к его выводу.
- Запрещается подключать удлинитель или сетевой фильтр к ИБП.
- Запрещается самостоятельно разбирать ИБП при поломке. Для обслуживания изделия обращайтесь в сервисный центр.
- Запрещается открывать корпус ИБП – внутри высокое напряжение.

- Внимание не допускайте попадания воды и других жидкостей, а так же проникновения посторонних предметов внутрь корпуса ИБП.
- Внимание ИБП не предназначен для работы с медицинским оборудованием, системами жизнеобеспечения, микроволновыми печами и пылесосами.
- Внимание суммарная потребляемая мощность всех устройств подключаемых ко всем розеткам ИБП не должна превышать заявленную мощность используемого ИБП.
- Внимание во время работы устройство может нагреваться до 50° градусов по Цельсию.
- Внимание розетка электросети должна находиться около ИБП и к ней должен быть обеспечен легкий доступ.
- Внимание в случае возникновения пожара используйте только порошковый огнетушитель, использование воды может привести к поражению током.
- Внимание в случае аварийной ситуации нажмите кнопку ВЫКЛ и отсоедините кабель питания от блока питания переменного тока, чтобы надлежащим образом отключить ИБП.
- Внимание сервисное обслуживание аккумуляторов должно выполняться квалифицированным персоналом знакомым с правилами безопасности при работе с аккумуляторами или под наблюдением таковых. Не допускайте к работе

с аккумуляторами неавторизированный персонал.

- Внимание рекомендованный срок службы ИБП 8 лет. По окончании срока службы не выбрасывайте изделие с остальными бытовыми отходами, а утилизируйте в установленном законом порядке.
- Осторожно: при утилизации аккумуляторов не сжигайте их – это может привести к взрыву аккумуляторов. Утилизируйте неисправные аккумуляторы на предприятиях по переработке вторичного сырья.
- Осторожно: не вскрывайте и не повреждайте аккумулятор – электролит токсичен и опасен для кожи и глаз.

Индикация и звуковые сигналы ИБП:

- Индикатор работы от электросети (зеленый) - загорается после включения ИБП и при наличии напряжения в электросети горит непрерывно.
- Индикатор работы от аккумулятора (желтый) – загорается при отсутствии напряжения в электросети, мигает каждые 10 секунд, горит одновременно с красным индикатором при разряде аккумулятора ниже установленного уровня.
- Индикатор перегрузки и неисправности аккумулятора (красный)- горит одновременно с желтым индикатором при разряде аккумулятора ниже установленного уровня, при перегрузке и неисправности ИБП.
- Звуковой сигнал при включении.
- При работе на аккумуляторе один раз в десять секунд при нормальном состоянии аккумулятора и сигнал каждую секунду перед выключением ИБП из за разряда аккумулятора.
- При перегрузке короткие звуковые сигналы каждые 0,5 секунды.

Возможные неисправности

Неисправность	Возможная причина	Решение
ИБП не включается, индикатор не загорается	Напряжение аккумулятора менее 10 Вольт	Зарядите аккумулятор
	Подключенное оборудование потребляет менее 25 Ватт при работе от аккумулятора	Подключите ИБП к электросети
	ИБП неисправен	Обратитесь в сервисный центр
ИБП все время работает от аккумулятора	Напряжение входной электросети слишком высокое, низкое или отсутствует	Проверьте входное напряжение электросети
	Плохой контакт на входе электросети	Проверьте качество контакта входного кабеля и состояние предохранителя
	ИБП неисправен	Обратитесь в сервисный центр
Время работы от аккумулятора слишком мало	Аккумулятор недостаточно заряжен	Зарядите аккумулятор
	Аккумулятор неисправен	Обратитесь в сервисный центр
	ИБП неисправен	Обратитесь в сервисный центр
Непрерывный звуковой сигнал	Перегрузка	Отключите от ИБП менее важное оборудование

3Cott

www.3Cott.com