

**9SX UPS  
9SX EBM**

**Инструкции  
по установке  
и руководство  
пользователя**

# ПРАВИЛА ТЕХНИКИ БЕЗОПАСНОСТИ

**СОХРАНИТЕ ЭТИ ИНСТРУКЦИИ.** Настоящее руководство содержит важные инструкции, которые нужно выполнять во время установки и технического обслуживания ИБП и батарей.

Модели 9SX, описанные в этом руководстве, предназначены для установки при температуре окружающей среды от 0 до 40 °С, без проводящих загрязнений.

Дополнительную информацию см. в разделе "6.1 Обслуживание оборудования" на стр. 42.

## Специальные символы

Ниже приведены примеры символов, используемых на ИБП или принадлежностях и обращающих внимание на важную информацию:



**ОПАСНОСТЬ ПОРАЖЕНИЯ ЭЛЕКТРИЧЕСКИМ ТОКОМ** - Соблюдайте предупреждение, связанное с символом поражения электрическим током.



Важные инструкции, которые необходимо соблюдать всегда.



Не утилизируйте ИБП или батареи ИБП в мусорную корзину.

Этот продукт содержит герметичные свинцово-кислотные аккумуляторы, которые нужно утилизировать в соответствии с пояснениями, приведенными в руководстве.

Для получения более подробной информации, обращайтесь в свой местный центр по переработке / повторному использованию отходов или утилизации опасных отходов.



Этот символ означает, что вам не следует выбрасывать отходы электрического и электронного оборудования (WEEE) как мусор.

Для правильной утилизации обращайтесь в местный центр утилизации и повторного использования материалов или в центр утилизации опасных отходов.



Информация, советы и помощь.



Относительно аксессуаров ИБП, см. руководство пользователя.

## Безопасность людей

- Система имеет собственный источник питания (аккумулятор). Следовательно, розетки могут быть под напряжением, даже если системы отключены от источника питания переменного тока. В системе имеются опасные уровни напряжения. Она должна открываться только квалифицированным обслуживающим персоналом.
- Система должна быть правильно заземлена.
- Аккумулятор, поставляемый с системой, содержит небольшое количество токсичных материалов. Во избежание несчастных случаев, нужно соблюдать перечисленные ниже положения:
  - Обслуживание должно проводиться квалифицированным персоналом, хорошо знающим аккумуляторы и меры предосторожности.
  - Новые аккумуляторы должны быть того же типа и в том же количестве.
  - Не сжигайте аккумуляторы. От огня аккумуляторы могут взорваться.
  - Аккумуляторы представляют опасность (поражение электрическим током, ожоги). Ток короткого замыкания может быть очень сильным.
- При любом обращении с аккумулятором, нужно принять меры предосторожности:
  - Надевайте резиновые перчатки и сапоги.
  - Не кладите на аккумулятор инструменты или металлические детали.
  - Отсоедините зарядное устройство, прежде чем присоединять или отсоединять клеммы батарей.
  - Проверьте аккумулятор на предмет случайного замыкания на землю. Если он случайно замкнут на массу, отсоедините его. Контакт с любой частью замкнутой на землю батареи может вызвать поражение электрическим током. Вероятность такого поражения можно уменьшить, если устранять подобные замыкания во время установки и обслуживания (применимо к оборудованию и дистанционным принадлежностям батарей, не имеющим заземленной цепи питания).

## Безопасность продукции

- Инструкции и операции по подключению ИБП, описание которых приведено в этом руководстве, необходимо выполнять в указанном порядке.
- **ВНИМАНИЕ!** - Для снижения риска возникновения пожара, устройство подключено только к цепи, имеющей максимальную защиту по току ответвленной цепи 20 или 30 А в соответствии с Национальными правилами установки электрооборудования, ANSI/NFPA 70 (только установки США).
- Убедитесь, что номинальные значения на табличке соответствуют вашей системе питания переменного тока и фактическому потреблению электроэнергии всем оборудованием, которое будет подключено к этой системе.
- Для ПОДКЛЮЧАЕМОГО К РОЗЕТКЕ ОБОРУДОВАНИЯ, стенная розетка должна быть установлена около оборудования и быть легкодоступна
- Не устанавливайте систему рядом с жидкостями или в чрезмерно влажной среде.
- Не допускайте попадания инородных предметов внутрь системы.
- Никогда не закрывайте вентиляционные решетки системы.
- Не подвергайте систему воздействию прямых солнечных лучей и источников тепла.
- Если систему нужно хранить до установки, то она должна находиться в сухом месте.
- Допустимый диапазон температур хранения от -25°C до +55°C без батарей, от 0°C до +40°C с батареями.
- Система не предназначена для использования в компьютерном зале, КАК ЭТО ОПРЕДЕЛЕНО в стандарте по защите IT-оборудования, ANSI/NFPA 75 (только установки США).

# ПРАВИЛА ТЕХНИКИ БЕЗОПАСНОСТИ

## Особые меры предосторожности

- Блок имеет большую массу: используйте защитную обувь, желательно использовать вакуумный подъемник при проведении погрузочно-разгрузочных работ.
- Для проведения любых погрузочно-разгрузочных работ требуется не менее двух человек (распаковка, подъем, установка в стойку).
- До и после установки, если ИБП остается обесточенным в течение длительного периода, то он должен быть включаться на период 24 часа минимум один раз в 6 месяцев (для нормальной температуры хранения ниже 25 °С). Это заряжает аккумулятор и позволяет избежать возможных необратимых повреждений.
- Во время замены батарейного модуля, совершенно необходимо использовать тот же тип и количество элементов, что и оригинальный батарейный модуль, поставляемый с ИБП, чтобы поддерживать одинаковый уровень производительности и безопасности. В случае сомнения обратитесь к своему представителю EATON.
- Все ремонтные работы и обслуживание должно проводиться ТОЛЬКО УПОЛНОМОЧЕННЫМ КВАЛИФИЦИРОВАННЫМ ПЕРСОНАЛОМ.  
Внутри ИБП НЕТ ДЕТАЛЕЙ, КОТОРЫЕ ОБСЛУЖИВАЮТСЯ ПОЛЬЗОВАТЕЛЕМ.
- В случае возможных угроз безопасности при неисправном ИБП: ОТСОЕДИНИТЕ ВНУТРЕННЮЮ БАТАРЕЮ для хранения и транспортировки.



<b>1. Введение .....</b>	<b>6</b>
1.1 Охрана окружающей среды .....	6
<b>2. Общая информация .....</b>	<b>8</b>
2.1 Стандартные исполнения .....	8
2.2 Задние панели .....	9
2.3 Аксессуары .....	13
<b>3. Установка .....</b>	<b>14</b>
3.1 Осмотр оборудования .....	14
3.2 ИБП Башенного 0-3KVA .....	14
3.3 ЕВМ Башенного 0-3KVA .....	15
3.4 ИБП Башенного 5-6KVA .....	16
3.5 ЕВМ Башенного 5-6KVA .....	22
3.6 ИБП Стойка 0-3KVA .....	25
3.7 ЕВМ Стойка 0-3KVA .....	27
3.8 Подключение других аксессуаров .....	28
<b>4. Интерфейсы и коммуникации .....</b>	<b>29</b>
4.1 Панель управления .....	29
4.2 Описание жидкокристаллического дисплея .....	30
4.3 Функции вывода .....	31
4.4 Настройки пользователя .....	31
4.5 Порты связи .....	35
4.6 Использование функций дистанционного управления ИБП .....	36
4.7 Программа Eaton Intelligent Power Software suite .....	38
4.8 Кибербезопасность .....	38
<b>5. Эксплуатация .....</b>	<b>39</b>
5.1 Запуск и нормальная эксплуатация .....	39
5.2 Запуск ИБП на батарее .....	39
5.3 Выключение ИБП .....	39
5.4 Рабочие режимы .....	39
5.5 <b>Восстановление напряжения сети .....</b>	<b>40</b>
5.6 Настройка режима высокой эффективности .....	40
5.7 Настройка параметров байпаса .....	40
5.8 Настройки батареи .....	41
5.9 Просмотр журнала событий .....	41
5.10 Просмотр журнала неисправностей .....	41
<b>6. Обслуживание ИБП .....</b>	<b>42</b>
6.1 Обслуживание оборудования .....	42
6.2 Хранение оборудования .....	42
6.3 Когда заменять батареи .....	42
6.4 Замена батарей .....	43
6.5 Утилизация старых батарей и ИБП .....	49
<b>7. Устранение неисправностей .....</b>	<b>50</b>
7.1 Типовые аварийные сигналы и неисправности .....	50
7.2 Отключение звука сигнализации .....	51
7.3 Обслуживание и поддержка .....	51
7.4 Подключение, соответствующее стандарту CE .....	51
<b>8. Технические характеристики .....</b>	<b>52</b>
8.1 Технические характеристики модели .....	52
<b>9. Глоссарий .....</b>	<b>57</b>

# 1. Введение

Мы благодарим вас за то, что вы выбрали одно из изделий EATON для защиты вашего оборудования.

Серия 9SX была разработана с учетом самых строгих требований.

Чтобы наилучшим способом использовать все возможности вашего источника бесперебойного питания (ИБП), рекомендуем вам тщательно ознакомиться с этим руководством.

Перед установкой аппарата 9SX внимательно прочитайте его описание, которое содержит обязательные инструкции по технике безопасности.

Затем следуйте инструкциям настоящего руководства.

Вы можете ознакомиться с предложениями компании EATON, а также с факультативными вариантами серии 9SX на нашем веб-сайте [www.eaton.com/powerquality](http://www.eaton.com/powerquality). Вы можете также связаться с местным представителем компании EATON.

## 1.1 Охрана окружающей среды

EATON разработала политику охраны окружающей среды.

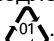
Продукция разрабатывается в соответствии с подходом экодизайна.

### Вещества

Этот продукт не содержит хлорфторуглероды (CFC), гидрохлорфторуглероды и асбест.

### Упаковка

Для облегчения переработки отходов и повторного использования отделите различные компоненты упаковки.

- Используемый картон включает более 50% переработанного картона.
- Мешки и пакеты изготовлены из полиэтилена.
- Упаковочные материалы подлежат вторичной переработке, на них нанесен соответствующий идентификационный символ .

Материалы	Сокращения	Номер в  символе
Полиэтилентерефталат	PET (ТЭТФ)	01
Полиэтилен высокой плотности	HDPE (ПНД)	02
Поливинилхлорид	PVC (ПВХ)	03
Полиэтилен низкой плотности	LDPE (ПЭНП)	04
Полипропилен	PP (ПП)	05
Полистирол	PS (ПС)	06

Соблюдайте все местные нормы и правила утилизации упаковочных материалов.

### По окончании срока службы

Компания EATON обязуется перерабатывать изделия в конце срока их службы в соответствии с местными нормативными требованиями, сотрудничая с предприятиями, занимающимися сбором и уничтожением подобных изделий по окончании срока их службы.

### Продукт

Этот продукт изготовлен из перерабатываемых материалов.

Его разборка и уничтожение должны производиться в соответствии действующими местными нормативными требованиями, касающимися отходов.

По окончании срока службы данный аппарат должен быть отправлен в центр обработки отходов электротехнической и электронной промышленности.

### Батарея

Настоящий аппарат содержит свинцовые гальванические элементы, с которыми следует обращаться согласно действующим местным нормативным требованиям, касающимся батарей.

Для соблюдения этих нормативных требований и безотходного уничтожения батареи необходимо вынуть ее из аппарата.

Источник бесперебойного питания (ИБП) Eaton 9SX защищает чувствительное электронное оборудование от наиболее распространенных проблем питания, включая отключение питания сети, проседания напряжения, скачки напряжения, снижение нагрузки, электрические помехи в сети питания, всплески напряжения, колебания частоты, переходные процессы при переключении и гармонические искажения.

Отключения электроэнергии происходят тогда, когда их меньше всего ожидают, кроме того качество электроэнергии может быть нестабильным. Эти проблемы питания могут приводить к повреждению данных, нарушению несохраненных сеансов работы и повреждению оборудования – что оборачивается многими часами потерь производительности и дорогостоящими ремонтами.

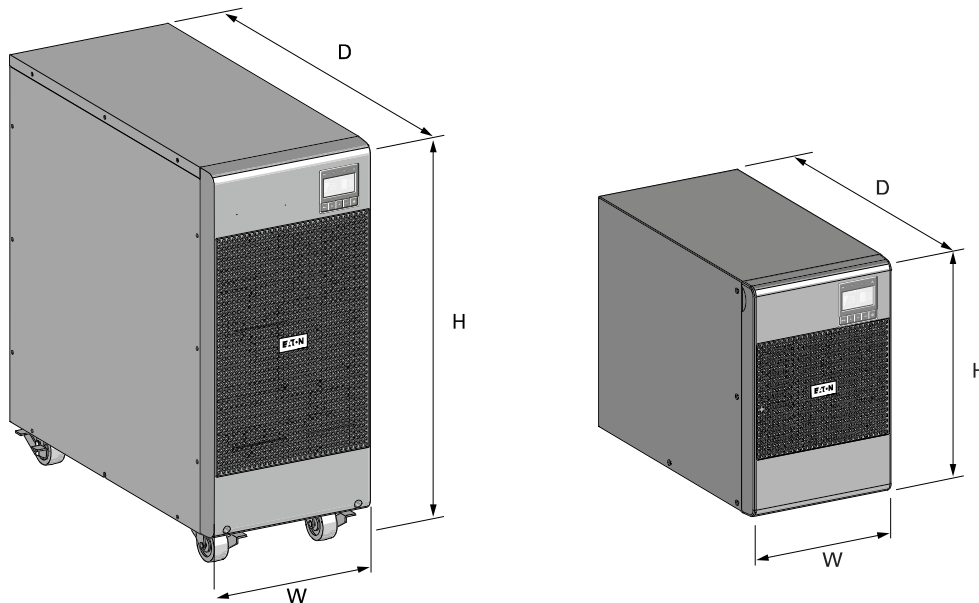
Благодаря Eaton 9SX, вы можете безопасно избегать последствия проблем с питанием и предохранять целостность вашего оборудования. Вот уникальные преимущества Eaton 9SX, обеспечивающие ее исключительную эффективность и надежность:

- Технология двойного преобразования с высокой плотностью мощности, независимой от сети частотой тока и возможностью совместной работы с генератором.
- АВМ® технология, в которой использовано продвинутое управление батареями, увеличивающее срок их службы, оптимизирующее время их заряда и предупреждающее о старении батарей.
- Выбираемый пользователем режим высокой эффективности.
- Стандартные возможности коммуникации: один коммуникационный порт RS-232, один коммуникационный порт USB и релейные выходные контакты.
- Дополнительные коммуникационные карты с усовершенствованными возможностями связи.
- Увеличенное время работы при подключении до четырех Внешних батарейных модулей на ИБП (ЕВМ).
- Дистанционное управление включением и выключением.
- Модуль испытан и сертифицирован всемирно признанными организациями.

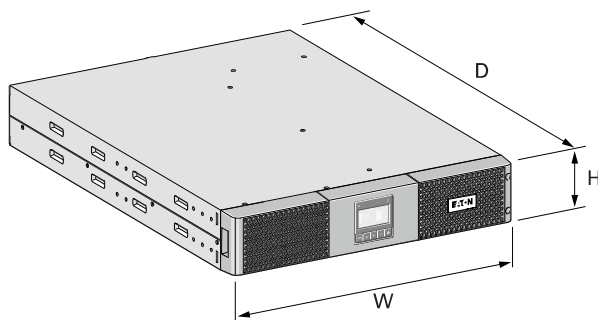
## 2. Общая информация

### 2.1 Стандартные исполнения

#### Вертикальное исполнение



#### Исполнение для установки в стойку

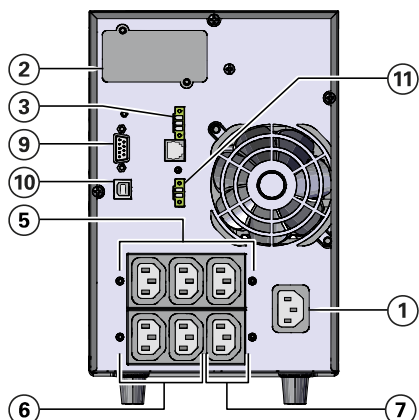


Описание	Масса в (кг)	Размеры в (мм) W x H x D (Г x В x Ш)
9SX700I	11,5	160 x 252 x 357
9SX1000I	14,8	160 x 252 x 387
9SX1000IM	14,8	160 x 252 x 387
9SX1500I	18,5	160 x 252 x 437
9SX2000I	33,3	214 x 346 x 412
9SX3000I	33,4	214 x 346 x 412
9SX3000IM	33,4	214 x 346 x 412
9SX5KI	65,5	244 x 575 x 542
9SX6KI	65,5	244 x 575 x 542
9SX1000IR	15,7	438 x 86,5 x 438
9SX1500IR	18,4	438 x 86,5 x 438
9SX2000IR	26,5	438 x 86,5 x 608
9SX3000IR	26,5	438 x 86,5 x 608
9SXEBM36T	19	160 x 252 x 387
9SXEBM48T	24,5	160 x 252 x 387
9SXEBM96T	48,7	214 x 346 x 412
9SXEBM240T	104,9	244 x 575 x 542
9SXEBM36R	22,2	438 x 86,5 x 438
9SXEBM48R	27,4	438 x 86,5 x 438
9SXEBM72R	40,5	438 x 86,5 x 608

## 2. Общая информация

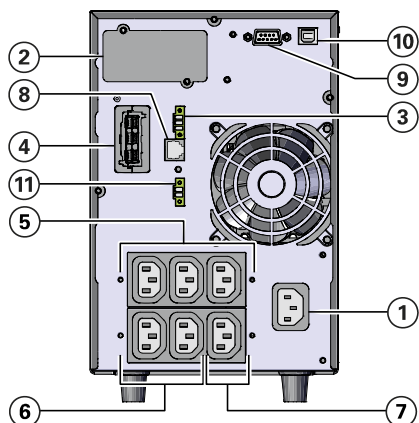
### 2.2 Задние панели

#### 9SX700I

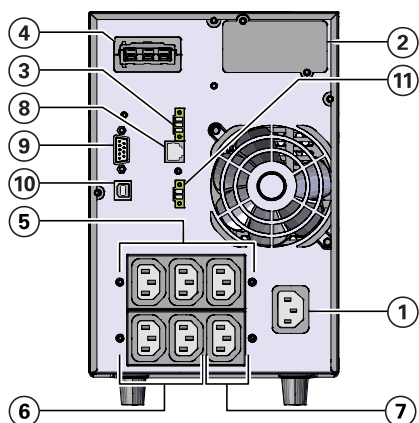


- ① Источник питания переменного тока
- ② Slot для опционной платы связи
- ③ Релейный выходной контакт
- ④ Соединитель для дополнительного батарейного модуля
- ⑤ Главные выходы (критическое оборудование)
- ⑥ Группа 1: программируемые выходы
- ⑦ Группа 2: программируемые выходы
- ⑧ Соединитель для автоматического распознавания дополнительного батарейного модуля
- ⑨ Порт связи RS232
- ⑩ Порт связи USB
- ⑪ Порт RPO (Дистанционное Выкл питания)

#### 9SX1000I

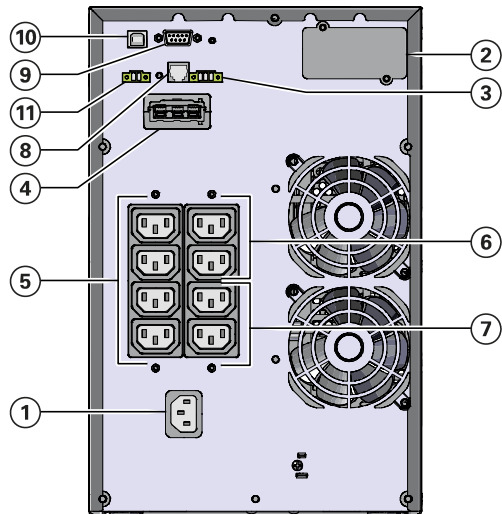


#### 9SX1500I



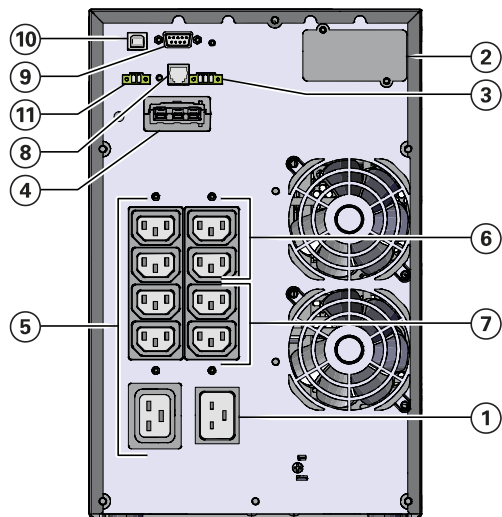
## 2. Общая информация

### 9SX2000I



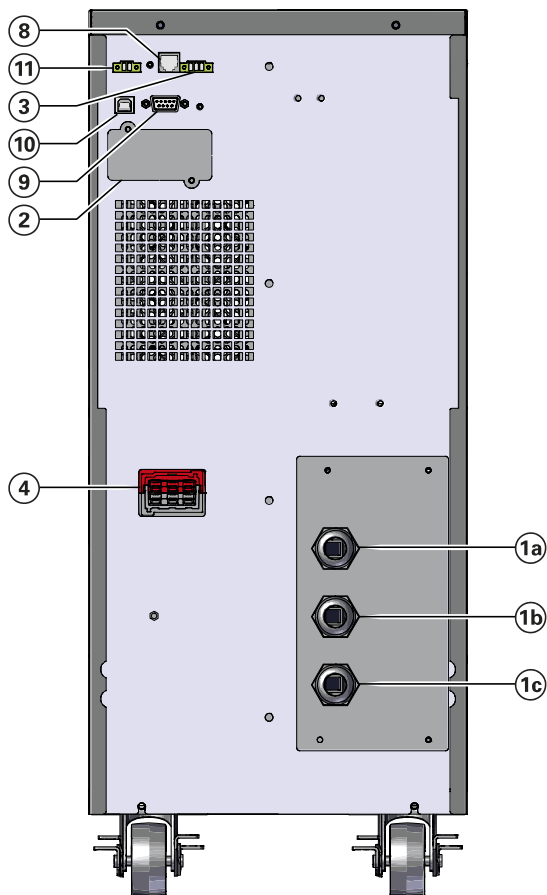
- ① Источник питания переменного тока
- ② Слот для опционной платы связи
- ③ Релейный выходной контакт
- ④ Соединитель для дополнительного батарейного модуля
- ⑤ Главные выходы (критическое оборудование)
- ⑥ Группа 1: программируемые выходы
- ⑦ Группа 2: программируемые выходы
- ⑧ Соединитель для автоматического распознавания дополнительного батарейного модуля
- ⑨ Порт связи RS232
- ⑩ Порт связи USB
- ⑪ Порт RPO (Дистанционное Выкл питания)

### 9SX3000I



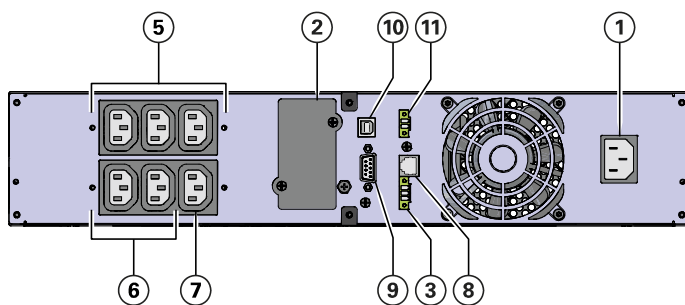
## 2. Общая информация

### 9SX5KI - 9SX6KI

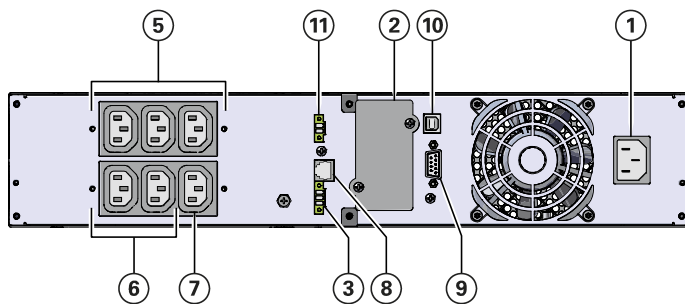


- ① Источник питания переменного тока
- ①a Подключение байпаса
- ①b Источник питания переменного тока
- ①c Выход
- ② Slot для опционной платы связи
- ③ Релейный выходной контакт
- ④ Соединитель для дополнительного батарейного модуля
- ⑤ Главные выходы (критическое оборудование)
- ⑥ Группа 1: программируемые выходы
- ⑦ Группа 2: программируемые выходы
- ⑧ Соединитель для автоматического распознавания дополнительного батарейного модуля
- ⑨ Порт связи RS232
- ⑩ Порт связи USB
- ⑪ Порт RPO (Дистанционное Выкл питания)

### 9SX1000IR

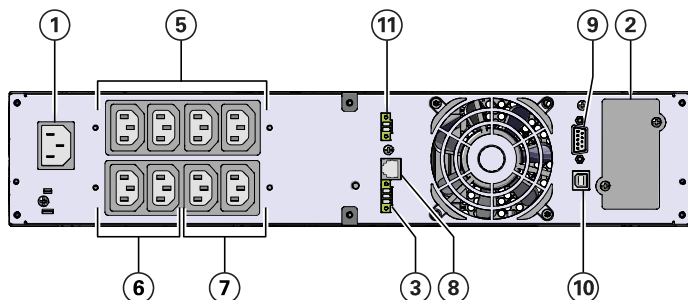


### 9SX1500IR



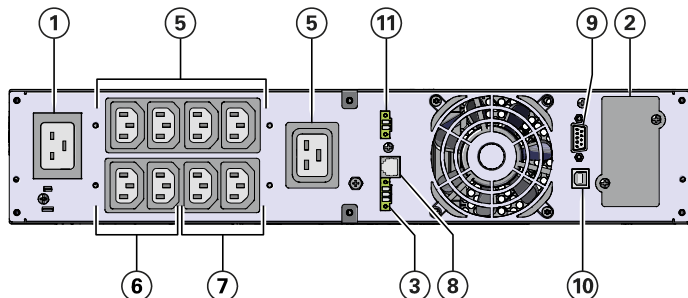
## 2. Общая информация

### 9SX2000IR



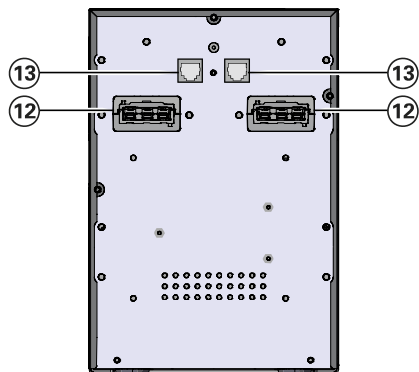
- ① Источник питания переменного тока
- ② Слот для опционной платы связи
- ③ Релейный выходной контакт
- ④ Соединитель для дополнительного батарейного модуля
- ⑤ Главные выходы (критическое оборудование)
- ⑥ Группа 1: программируемые выходы
- ⑦ Группа 2: программируемые выходы
- ⑧ Соединитель для автоматического распознавания дополнительного батарейного модуля
- ⑨ Порт связи RS232
- ⑩ Порт связи USB
- ⑪ Порт RPO (Дистанционное Выкл питания)

### 9SX3000IR



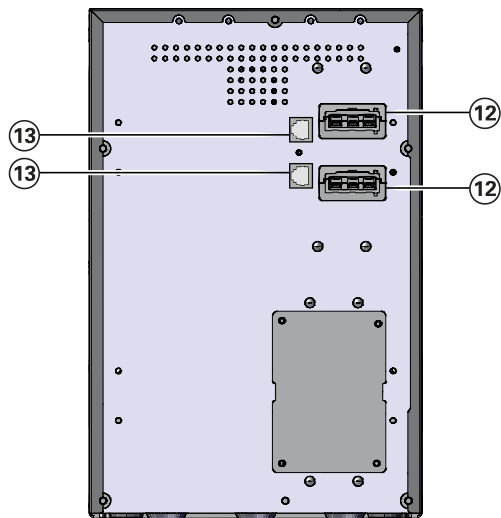
- ① Источник питания переменного тока
- ② Слот для опционной платы связи
- ③ Релейный выходной контакт
- ④ Соединитель для дополнительного батарейного модуля
- ⑤ Главные выходы (критическое оборудование)
- ⑥ Группа 1: программируемые выходы
- ⑦ Группа 2: программируемые выходы
- ⑧ Соединитель для автоматического распознавания дополнительного батарейного модуля
- ⑨ Порт связи RS232
- ⑩ Порт связи USB
- ⑪ Порт RPO (Дистанционное Выкл питания)

### 9SXEBM36T - 9SXEBM48T



- ⑫ Разъемы для подсоединения блока батарей (к ИБП или другим блокам батарей)
- ⑬ Разъемы для автоматического распознавания блоков батарей

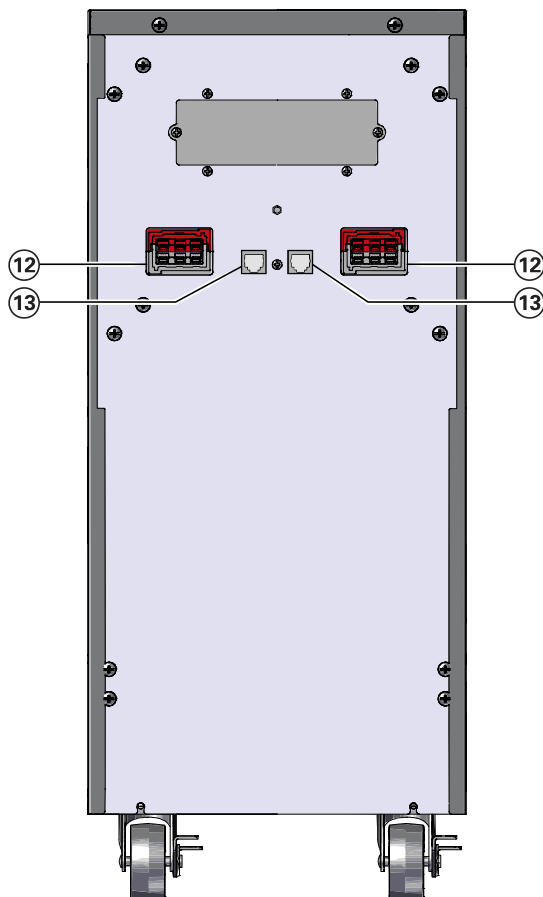
### 9SXEBM96T





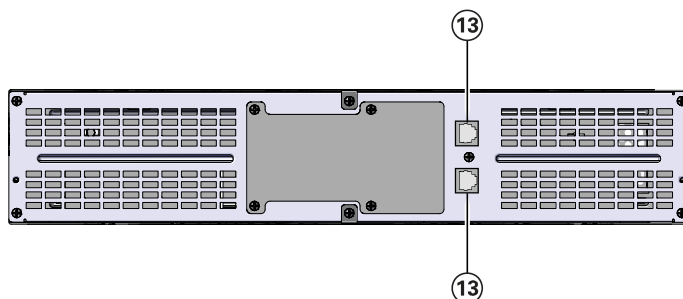
## 2. Общая информация

### 9SXEBM240T



- ⑫ Разъемы для подсоединения блока батарей (к ИБП или другим блокам батарей)
- ⑬ Разъемы для автоматического распознавания блоков батарей

### 9SXEBM36R - 9SXEBM48R - 9SXEBM72R



## 2.3 Аксессуары

Номер детали	Описание
Network-MS / Network M2	Плата Network
Modbus-MS	Плата Modbus и Network
INDGW-M2	Промышленная сетевая плата MiniSlot
Relay-MS	Плата Relay
EVMCBL36T EVMCBL48T EVMCBL96T EVMCBL240T	Eaton 2 м Кабель 36V EBM Башенного Eaton 2 м Кабель 48V EBM Башенного Eaton 2 м Кабель 96V EBM Башенного Eaton 2 м Кабель 240V EBM Башенного
9SXIK1KI 9SXIK3KI	Монтажный комплект Eaton 9SX1000I Marine Installation Монтажный комплект Eaton 9SX3000I Marine Installation
9SXM3KI	Фильтр Eaton 9SXMarine

## 3. Установка

### 3.1 Осмотр оборудования

Если какое-либо оборудование было повреждено при транспортировке, то сохраните транспортную тару и упаковочные материалы для перевозчика или продавца и предъявите претензию о повреждении при транспортировке. Если вы обнаружите повреждение после приемки, то подайте иск о скрытом повреждении. Чтобы подать претензию о повреждении при транспортировке или скрытом повреждении:

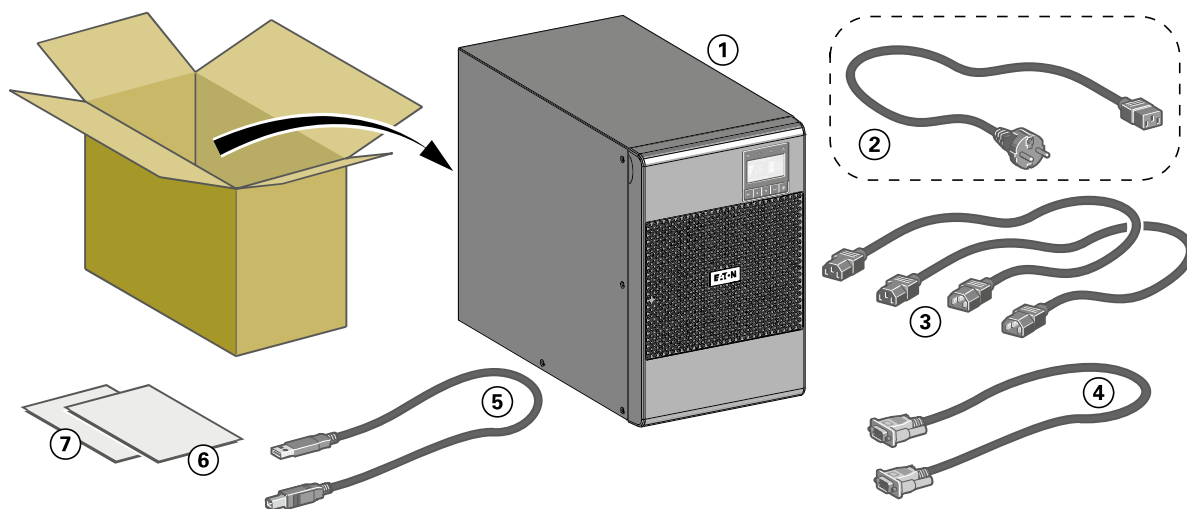
1. Отправьте претензию компании-перевозчику в течение 15 дней с момента получения оборудования;
2. Отправьте копию о возмещении ущерба в течение 15 дней своему представителю сервисной службы.



Проверяйте дату зарядки батарей на ярлыке транспортной упаковки. Если эта дата прошла, а батареи ни разу не заряжались, не используйте ИБП. Обратитесь в представительство EATON.

### 3.2 ИБП Башенного 0-3KVA

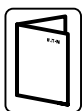
#### А - Проверка комплекта принадлежностей



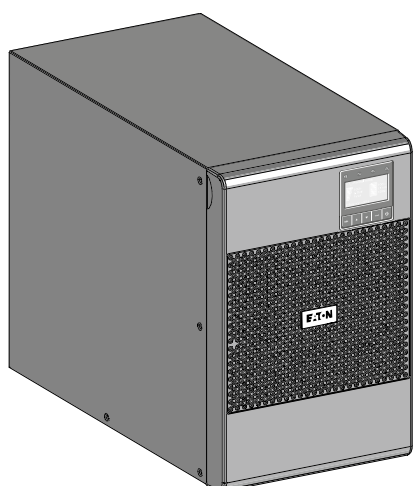
• Убедитесь в наличии следующего комплекта:

- ① 9SX UPS
- ② Шнур для соединения с сетью электропитания перем. тока (только модели **3KVA**)
- ③ 2 шнура для подсоединения оборудования
- ④ Кабель связи RS232
- ⑤ Кабель связи USB
- ⑥ Правила техники безопасности
- ⑦ Брошюра к ПО

#### В - Установка



Если вы заказали другие аксессуары ИБП, обращайтесь к конкретным руководствам пользователя, чтобы проверить вертикальную установку с ИБП.

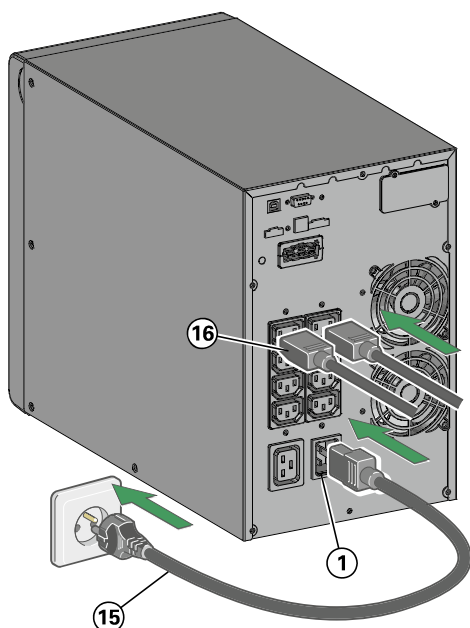


1. Поместите ИБП на ровную, устойчивую поверхность, где он будет находиться впоследствии.
2. Всегда сохранять свободное пространство 150 мм за задней панелью ИБП.

#### С - Подключение ИБП



Убедиться, что данные на паспортной табличке с задней стороны ИБП соответствуют характеристикам сети электропитания, а также мощности, фактически потребляемой каждой нагрузкой.



**1. 9SX700I / 1000I / 1500I / 2000I :**


соединить входной разъем ИБП (1) с сетью с помощью шнура питания оборудования, которое должно быть защищено.

**9SX3000I:** соединить поставляемый шнур питания (15) (250 В - 16 А) с разъемом (1), а затем со штепсельной розеткой сети.

**2.** Подсоединить оборудование к ИБП помощью шнуров (16). Рекомендуется подсоединять приоритетное оборудование к разъемам (5), а не приоритетное - к разъемам (6) (7), которые можно программировать (См. раздел "2.2 Задние панели"). Соединять более мощное оборудование с разъемом, обеспечивающим ток 16 А.

Чтобы иметь возможность запрограммировать отключение разъемов (6) (7) в течение автономной работы батареи и тем самым увеличить продолжительность ее автономной работы, необходимо иметь доступ к программному обеспечению связи EATON, проверьте настройки входа/выхода.

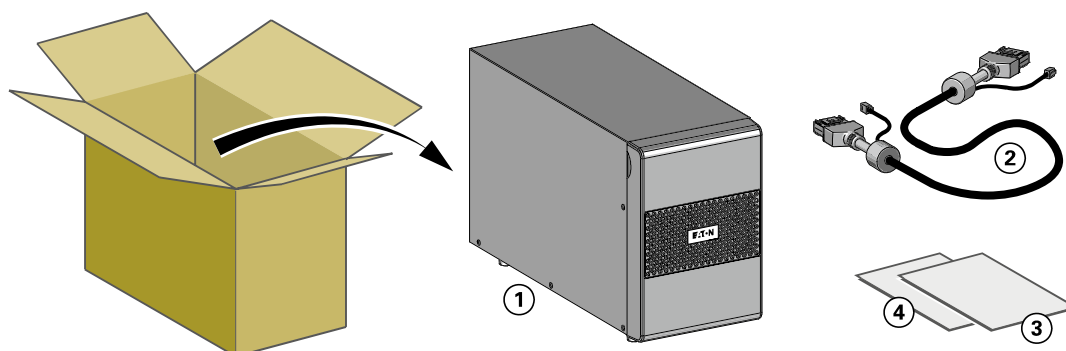


**Примечание:** ИБП перезаряжает свою батарею, как только подключается к сети электропитания  даже без нажатия на кнопку.

После первого включения необходимо как минимум 24 часов, чтобы батарея полностью зарядилась.

### 3.3 EBM Башенного 0-3KVA

#### А - Проверка комплектности EBM



- ① 9SX EBM
- ② Кабель питания батареи вместе с кабелем определения батареи
- ③ Брошюра к ПО
- ④ Руководство по установке EBM.



Вы можете не использовать руководство пользователя EBM, если вы устанавливаете EBM с новым ИБП одновременно.

Используйте руководство пользователя ИБП для установки ИБП и EBM.

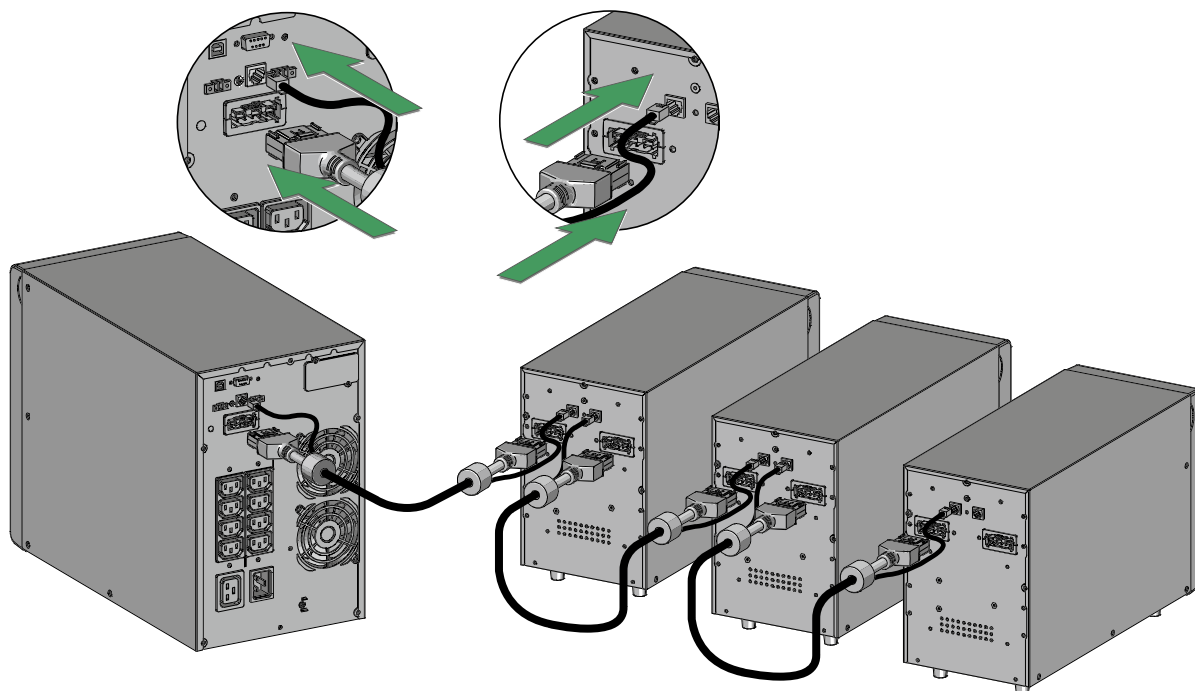


Если вы заказали другие аксессуары ИБП, обращайтесь к конкретным руководствам пользователя, чтобы проверить содержимое упаковки.

## 3. Установка

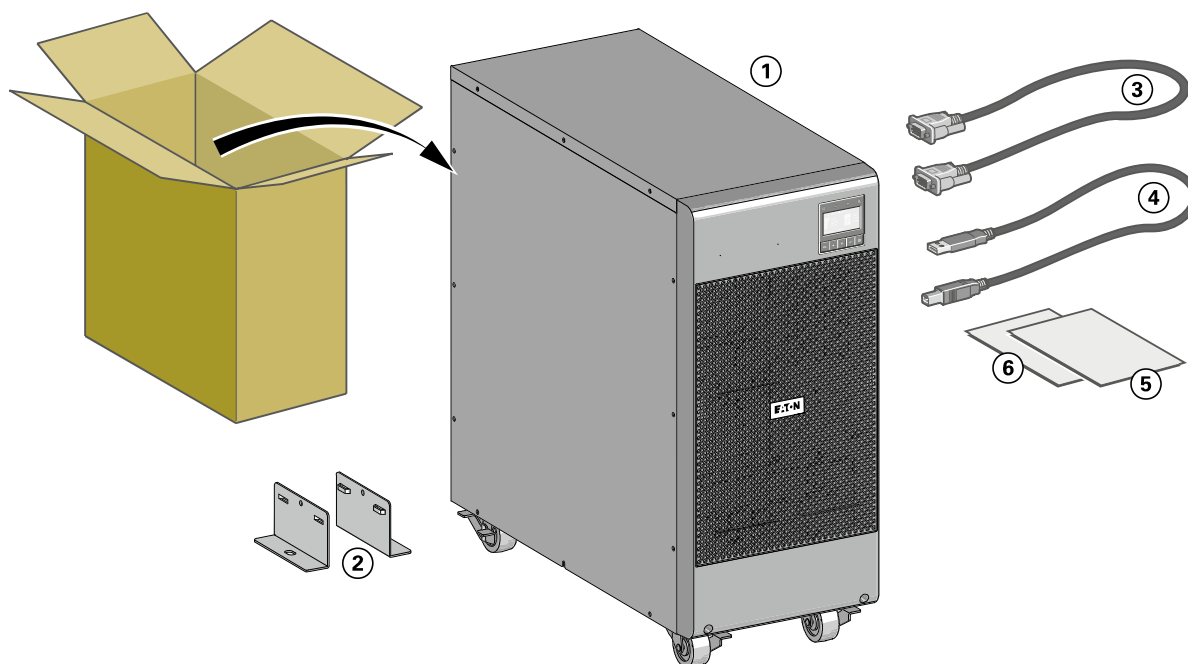
### В - Подключение внешних батарейных модулей ЕВМ

1. Вставьте кабель(и) ЕВМ в разъем(ы) батарей. К ИБП может быть подключено до 4 ЕВМ.
2. Убедитесь, что соединения ЕВМ надежны и что каждый кабель имеет надлежащий радиус изгиба и разгрузочный зажим.
3. Подсоедините кабел(и) определения батареи к соединителю ИБП и ЕВМ.



### 3.4 ИБП Башенного 5-6KVA

#### А - Проверка комплекта принадлежностей



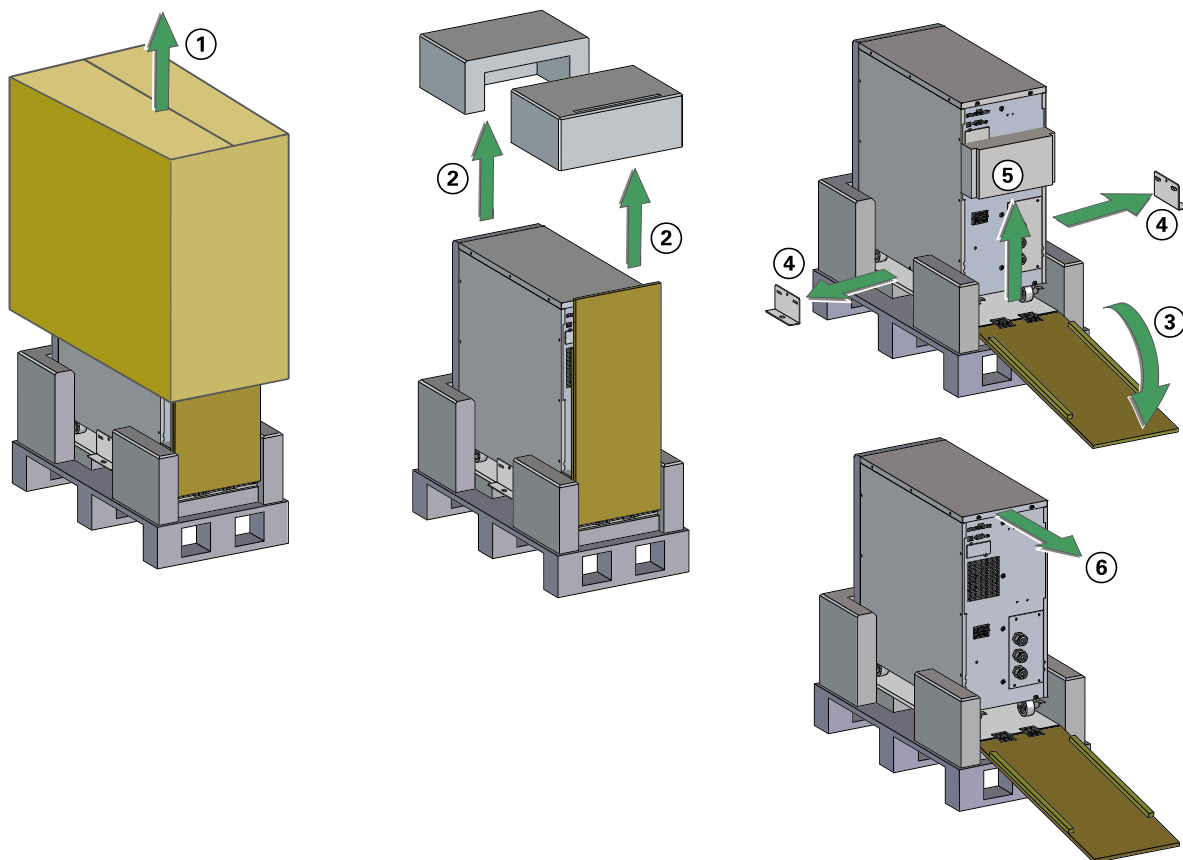
- Убедитесь в наличии следующего комплекта:

- ① 9SX UPS
- ② 2 стабилизирующие подставки
- ③ Кабель связи RS232
- ④ Кабель связи USB
- ⑤ Правила техники безопасности
- ⑥ Брошюра к ПО

### 3. Установка

#### В - Распаковка:

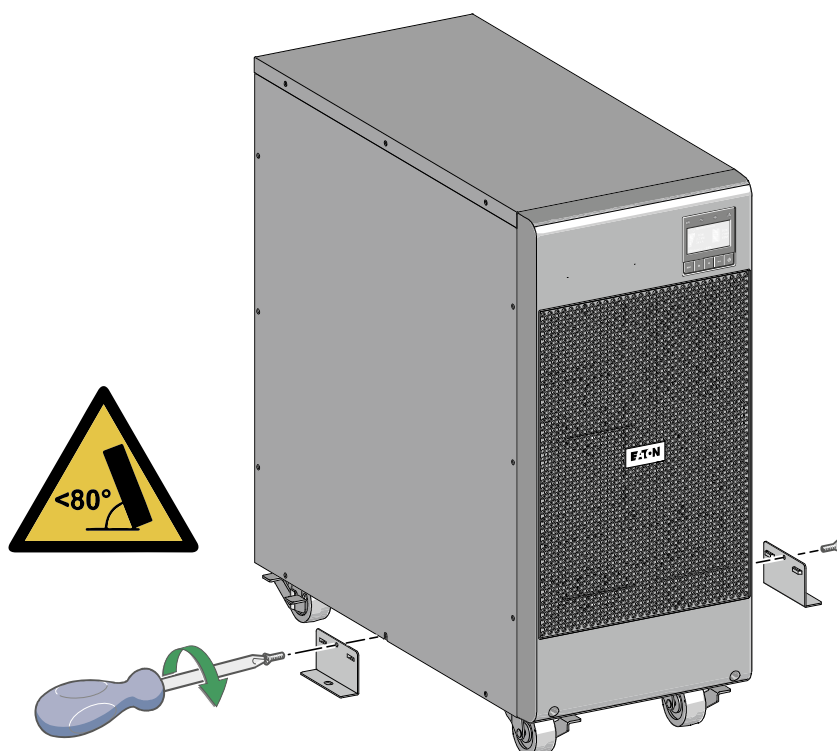
Для распаковки ИБП выполните шаги 1-6:



#### С - Установка:

Установка ИБП:

1. Поместите ИБП на ровную, устойчивую поверхность, где он будет находиться впоследствии.
2. Всегда сохранять свободное пространство 150 мм за задней панелью ИБП.
3. При установке дополнительных батарейных модулей или других устройств, поместите их рядом с ИБП в место конечной установки.



### 3. Установка

#### D - Подключение ИБП



Убедиться, что данные на паспортной табличке с задней стороны ИБП соответствуют характеристикам сети электропитания, а также мощности, фактически потребляемой каждой нагрузкой. Длина кабеля вывода не должна превышать 10 м.

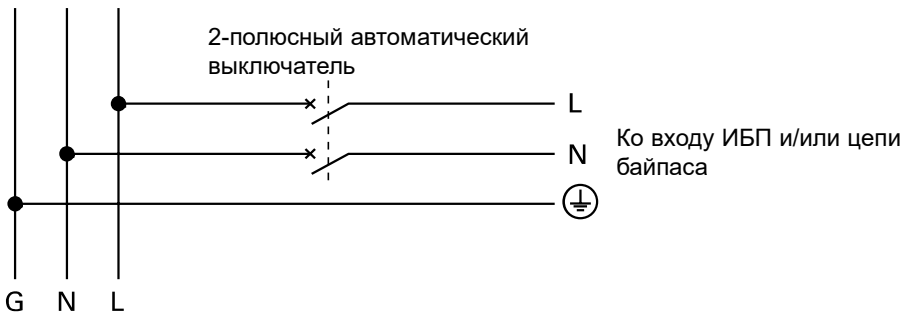
#### E - Требования к установке

##### Требуемые защитные устройства и сечения кабелей

1. Рекомендуемая аппараты защиты на входе ИБП

Таблица 1. Номинальные параметры автоматического выключателя на входе ИБП

Номинальная мощность ИБП	Автоматический выключатель
5KVA / 6KVA	Кривая D – 40 A



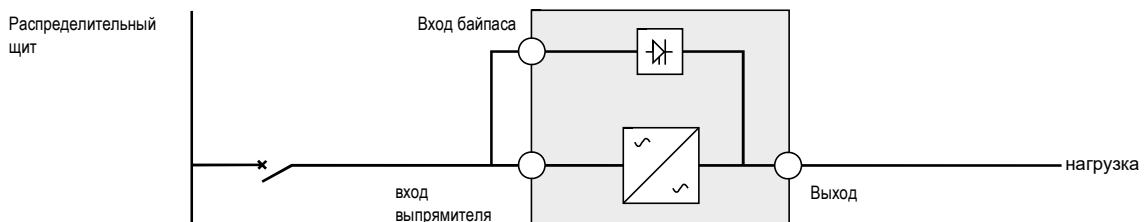
2. Требуемые сечения кабелей

Таблица 2. Сечения кабелей

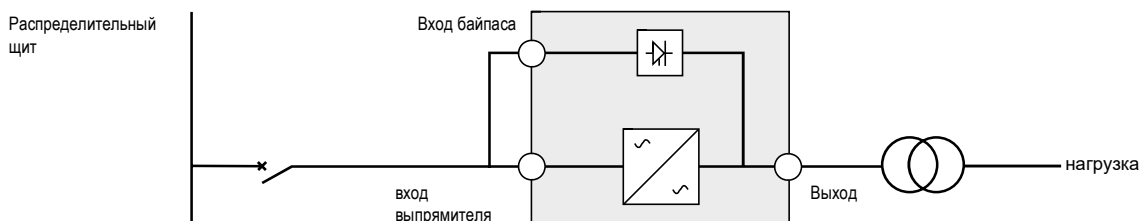
Номинальная мощность ИБП 5KVA / 6KVA	Требуемое минимальное сечение	Характеристики клеммной колодки
Фаза и нейтраль мно	6 mm <sup>2</sup> AWG 10	10 mm <sup>2</sup> AWG 8
Заземление	6 mm <sup>2</sup> AWG 10	10 mm <sup>2</sup> AWG 8

#### F - Установка в зависимости от конфигурации питающей сети

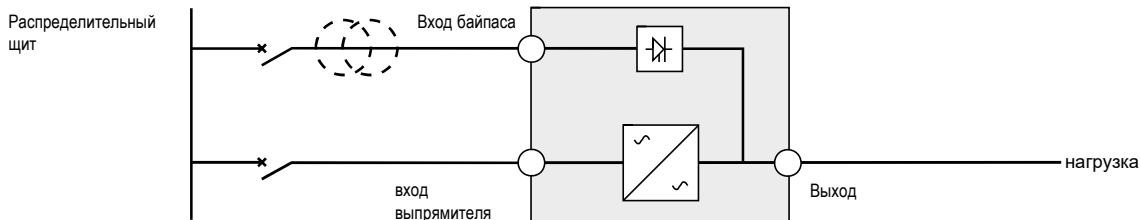
ИБП с Конфигурация ИБП с общим вводом на вход выпрямителя и на вход байпаса



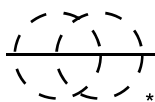
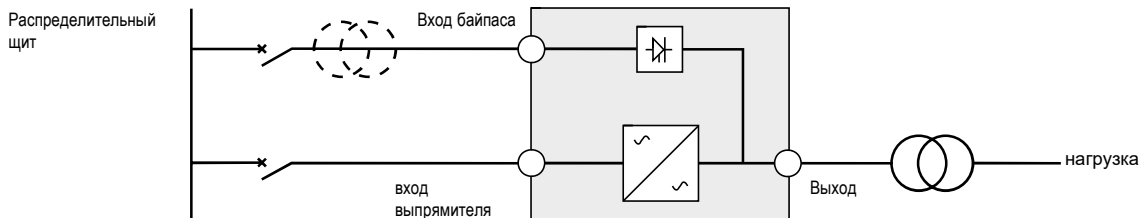
ИБП с общим вводом на вход выпрямителя и вход байпаса с трансформатором гальваноразвязки



### ИБП с отдельными входами байпаса и выпрямителя



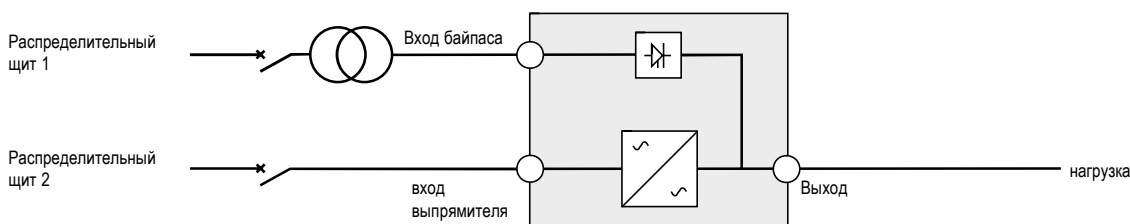
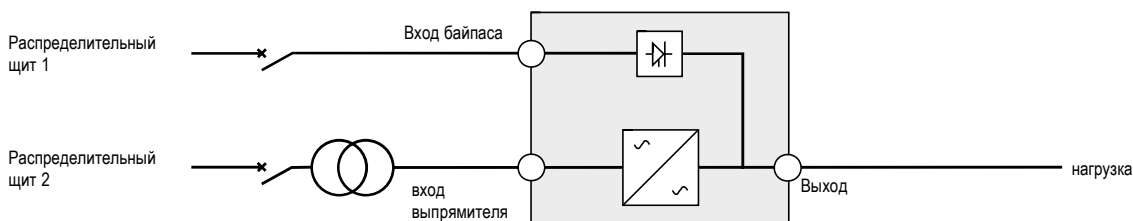
### ИБП с отдельными входами байпаса и выпрямителя и с трансформатором гальваноразвязки



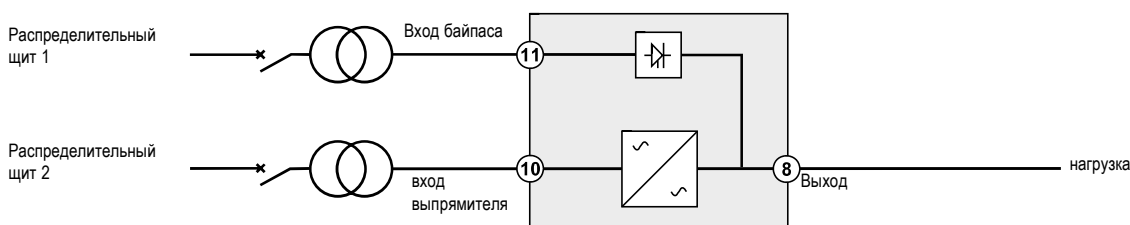
Согласующий трансформатор Трансформатор не требуется, если:

- Входы выпрямителя и байпаса будут запитаны от одной сети,
- и сечения и длина проводов на входах байпаса и выпрямителя являются идентичными,
- а токовая защита до ИБП обеспечивается только одним устройством.

### ИБП с отдельными входами байпаса и выпрямителя, получающими питание от различных источников

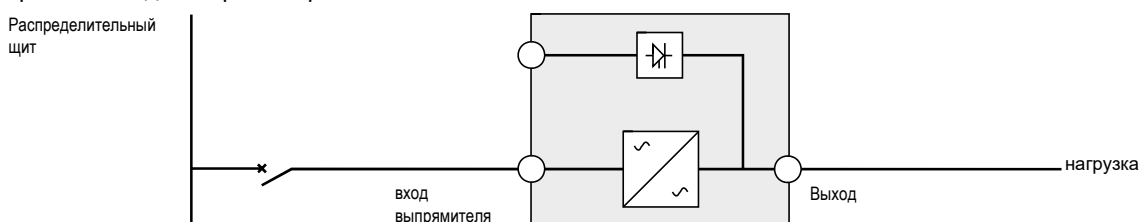


### ИБП с трансформаторами гальваноразвязки



### Преобразователь частоты (байпас не используется)

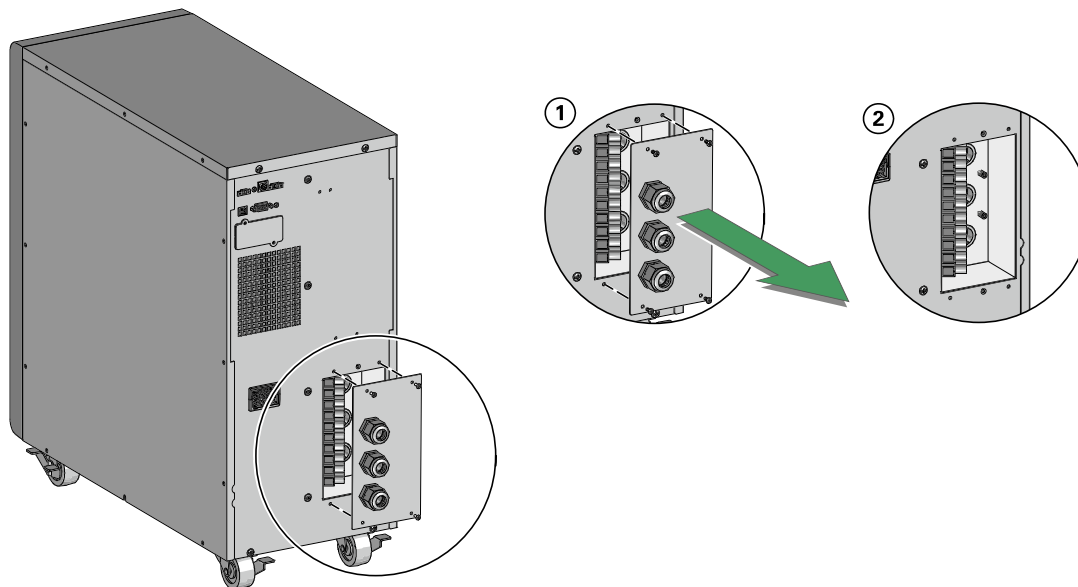
Конфигурация, используемая в том случае, если частота потребителя отличается от частоты сети. Пример: требования для морского флота.



## 3. Установка

### G - Доступ к клеммной колодке и кабелям

1. Доступ к клеммной колодке: снять 4 винта с крышки клеммной колодки.
2. Для прокладки и фиксации кабелей в зависимости от типа соединения выполнить следующие инструкции.



- **Высокий ток утечки:**  
Обязательно должно быть выполнено заземление перед подключением источника питания.

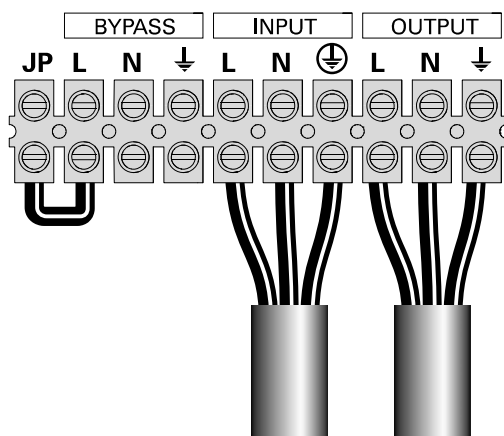
### H - Подключение ИБП к одиночному вводу



**Подключение ИБП должно выполняться квалифицированным электриком.**

Перед выполнением любых соединений убедиться, что на проводах отсутствует напряжение ("0") (OFF).

**Всегда соединять заземляющий провод первым.**



1. Убедиться, что металлическая перемычка L-JP установлена.
2. Через уплотнительное кольцо крышки клеммной колодки подключить кабель внешней электрической сети к входным клеммам. Input L - фазный провод, Input N - нейтральный провод, Input G - провод заземления.
3. Убедиться, что кабель надежно закреплен.
4. Через уплотнительное кольцо крышки колодки подключить кабель нагрузки ИБП к выходным клеммам. Output L - фазный провод, Output N - нейтральный провод, Output G - провод заземления.
5. Убедиться, что кабель надежно закреплен (10 lb in / 1.2 Nm).
6. Установить на место и закрепить 4 винтами крышку клеммной колодки.
7. Затянуть уплотнительные кольца.



### 3. Установка

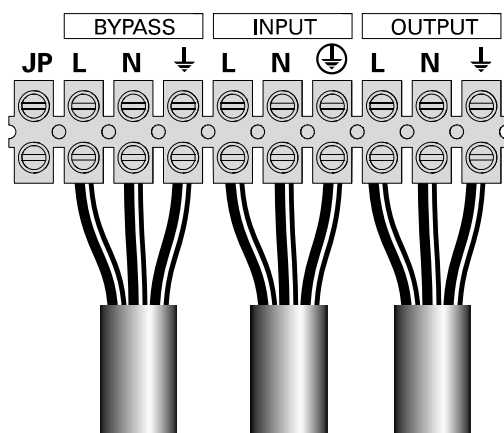
#### I - Подключение ИБП к раздельным вводам



Подключение ИБП должно выполняться квалифицированным электриком.

Перед выполнением любых соединений убедиться, что на проводах отсутствует напряжение ("0") (OFF).

**Всегда соединять заземляющий провод первым**



1. Снять металлическую перемычку L-JP.
2. Пропустить кабель от одного ввода через уплотнительное кольцо крышки клеммной колодки к клеммам выпрямителя.
3. Произвести подключение этого кабеля к соответствующим клеммам. Input L - фаза, Input N - нейтраль, Input G - провод заземления.
4. Пропустить кабель от другого ввода через соответствующее уплотнительное кольцо крышки колодки к клеммам байпаса.
5. Произвести подключение этого кабеля к соответствующим клеммам. Bypass L - фаза байпаса, Bypass N - нейтраль байпаса, Bypass G - провод заземления байпаса.
6. Пропустить кабель подключения нагрузки через уплотнительное кольцо крышки колодки к выходным клеммам.
7. Произвести подключение кабеля к клеммам. Output L - фаза, Output N - нейтраль, Output G - провод заземления (10 lb in / 1.2 Nm).
8. Установить на место и закрепить 4 винтами крышку клеммной колодки.
9. Затянуть уплотнительные кольца.

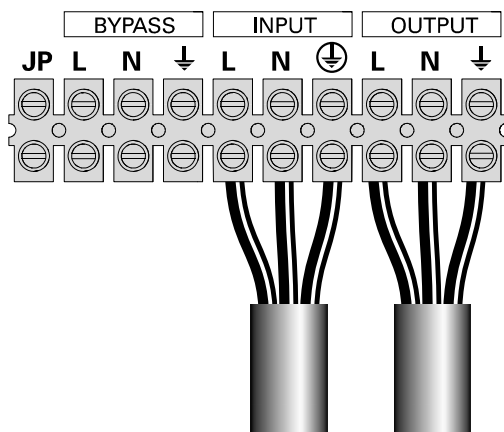
#### J - Подключение ИБП в качестве преобразователя частоты



Подключение ИБП должно выполняться квалифицированным электриком.

Перед выполнением любых соединений убедиться, что на проводах отсутствует напряжение ("0") (OFF).

**Всегда соединять заземляющий провод первым.**




1. Снять металлическую перемычку L-JP.
2. Пропустить кабель от ввода через уплотнительное кольцо крышки клеммной колодки к клеммам выпрямителя.
3. Произвести подключение этого кабеля к соответствующим клеммам. Input L - фаза, Input N - нейтраль, Input G - провод заземления.
4. Пропустить кабель подключения нагрузки через уплотнительное кольцо крышки колодки к выходным клеммам.
5. Произвести подключение кабеля к клеммам. Output L - фаза, Output N - нейтраль, Output G - провод заземления (10 lb in / 1.2 Nm).
6. Установить на место и закрепить 2 винтами крышку клеммной колодки.
7. Затянуть уплотнительные кольца.



Не производить подключение никаких кабелей к клеммной колодке байпаса.



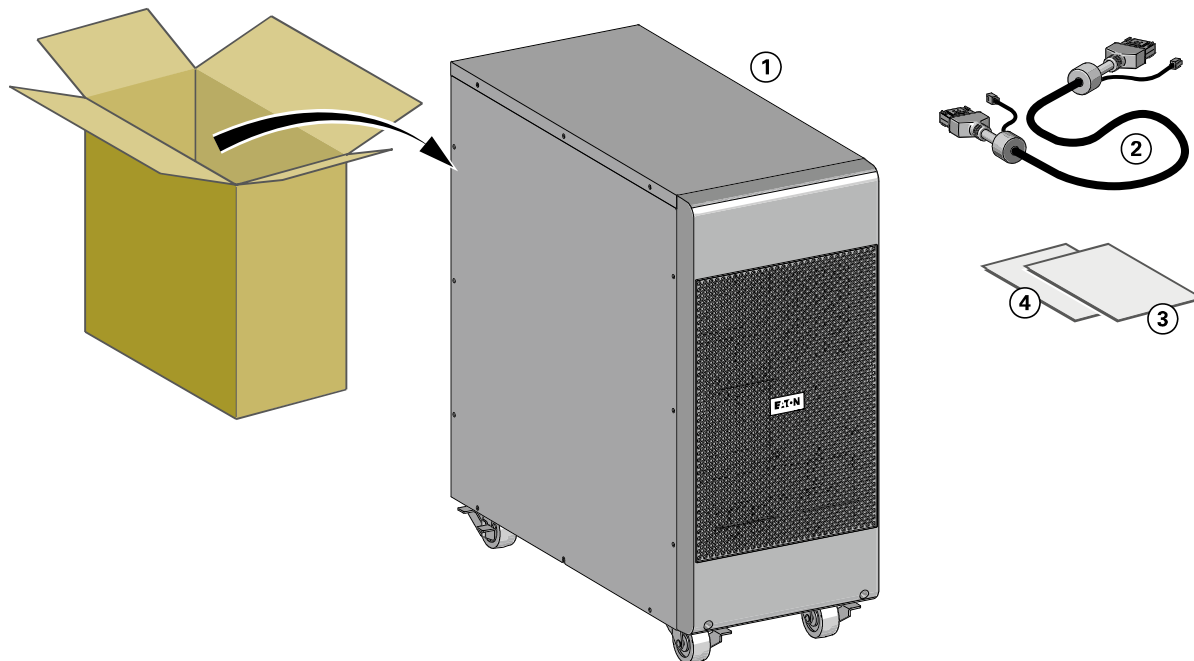
**Примечание:** ИБП перезаряжает свою батарею, как только подключается к сети электропитания  даже без нажатия на кнопку.

**После первого включения необходимо как минимум 24 часов, чтобы батарея полностью зарядилась.**

## 3. Установка

### 3.5 ЕВМ Башенного 5-6KVA

#### А - Проверка комплектности ЕВМ

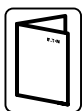


- ① 9SX EBM
- ② Кабель питания батареи вместе с кабелем определения батареи
- ③ Брошюра к ПО
- ④ Руководство по установке ЕВМ.



Вы можете не использовать руководство пользователя ЕВМ, если вы устанавливаете ЕВМ с новым ИБП одновременно.

Используйте руководство пользователя ИБП для установки ИБП и ЕВМ.

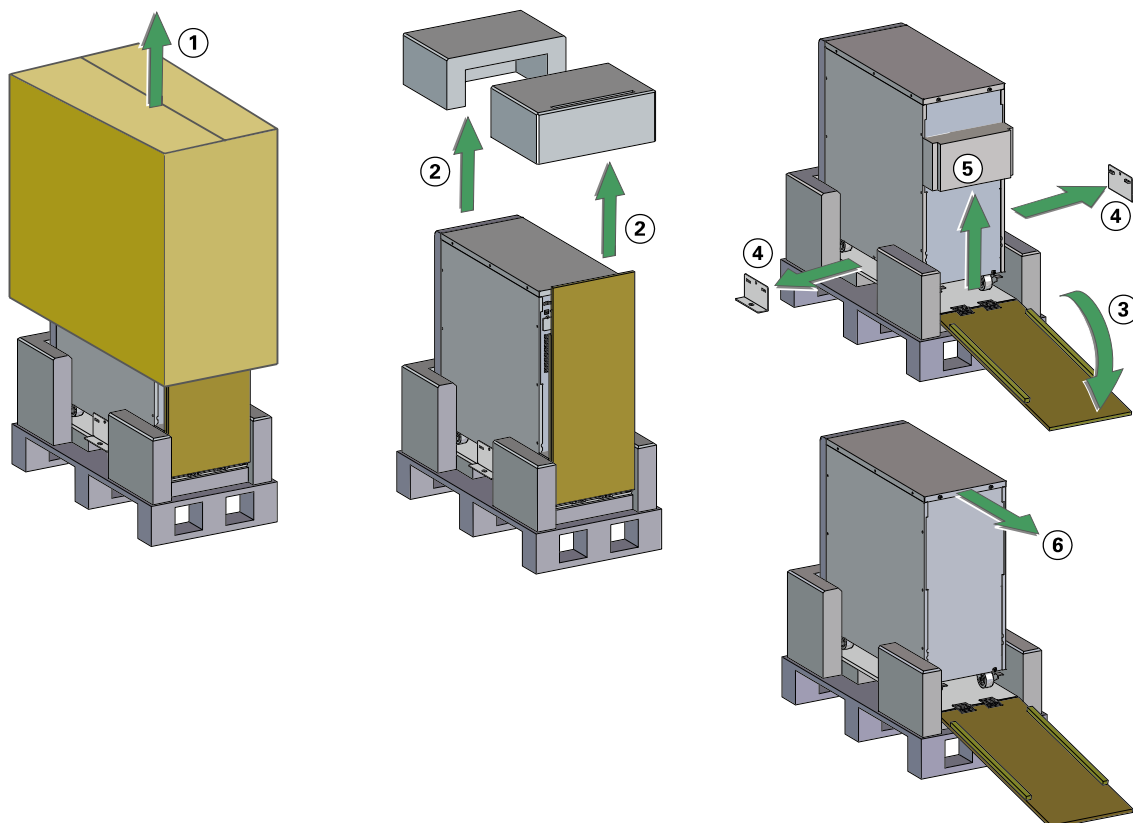


**Если вы заказали другие аксессуары ИБП, обращайтесь к конкретным руководствам пользователя, чтобы проверить содержимое упаковки.**

### 3. Установка

#### В - Распаковка:

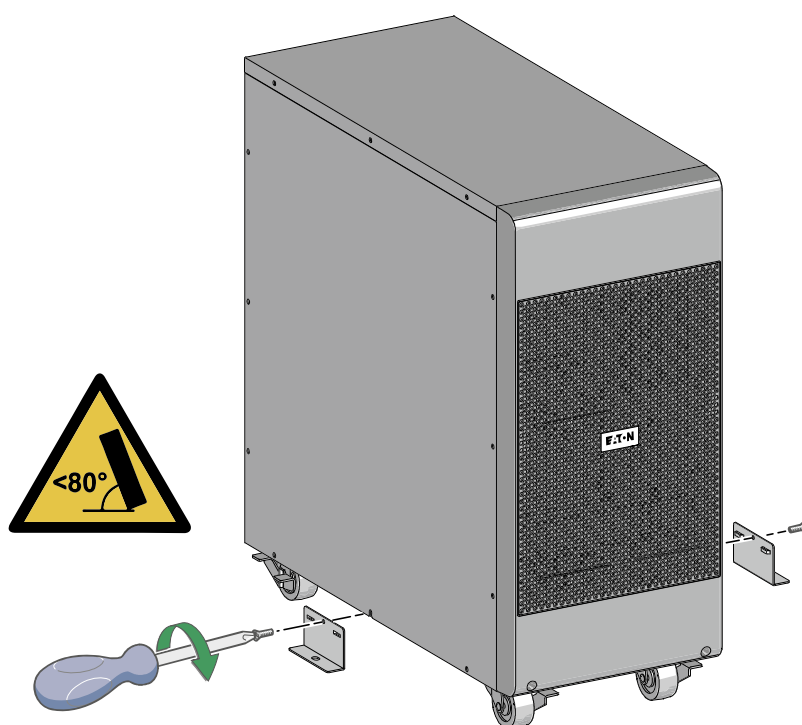
Для распаковки ЕВМ выполните шаги 1-6



#### С - Установка:

Установка ЕВМ:

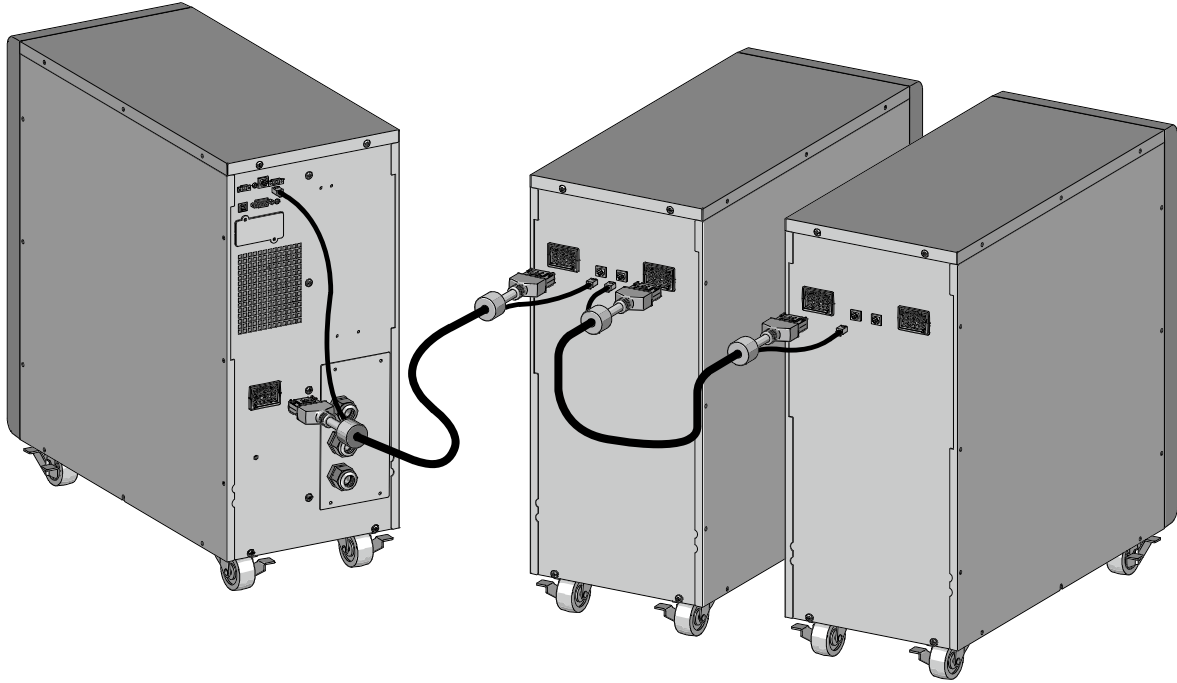
1. Поместите ЕВМ на ровную, устойчивую поверхность, где он будет находиться впоследствии.
2. Всегда сохранять свободное пространство 150 мм за задней панелью ЕВМ.
3. При установке дополнительных батарейных модулей или других устройств, поместите их рядом с ЕВМ в место конечной установки.



## 3. Установка

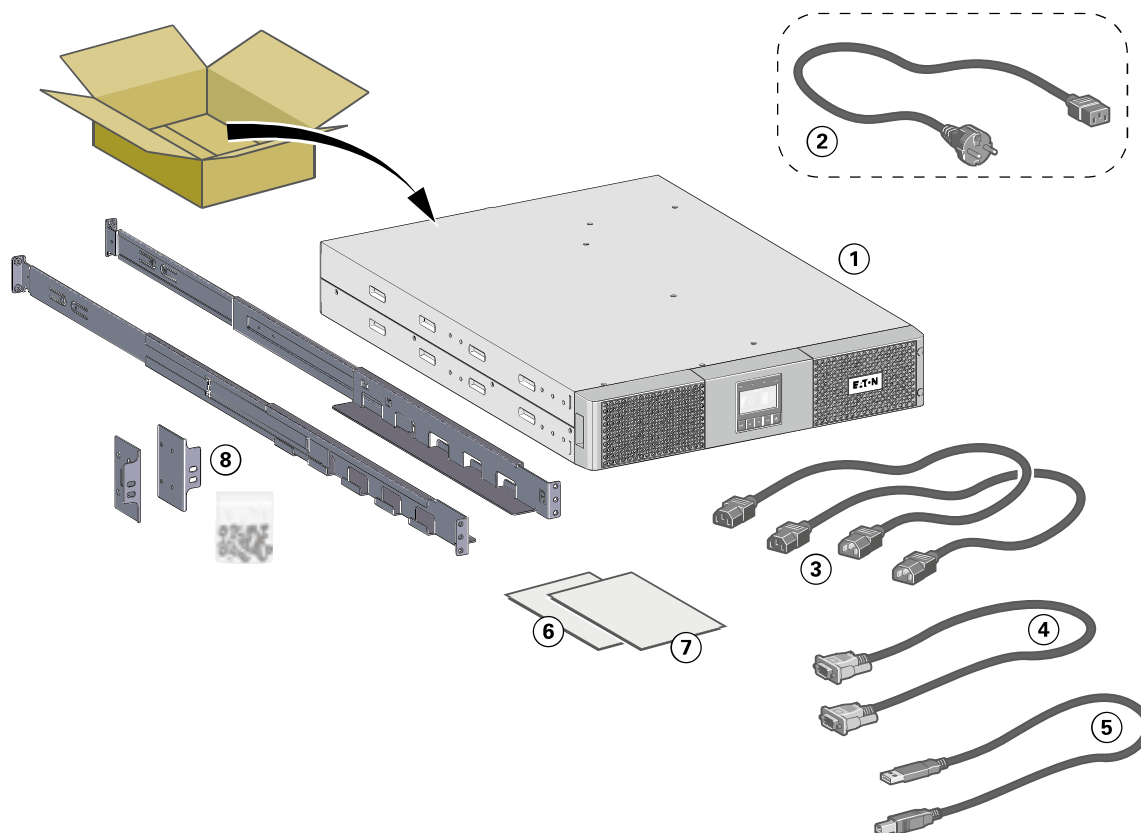
### D - Подключение внешних батарейных модулей ЕВМ

1. Вставьте кабель(и) ЕВМ в разъем(ы) батарей. К ИБП может быть подключено до 4 ЕВМ.
2. Убедитесь, что соединения ЕВМ надежны и что каждый кабель имеет надлежащий радиус изгиба и разгрузочный зажим.
3. Подсоедините кабел(и) определения батареи к соединителю ИБП и ЕВМ.



## 3.6 ИБП Стойка 0-3KVA

## А - Проверка комплекта принадлежностей



• Убедитесь в наличии следующего комплекта:

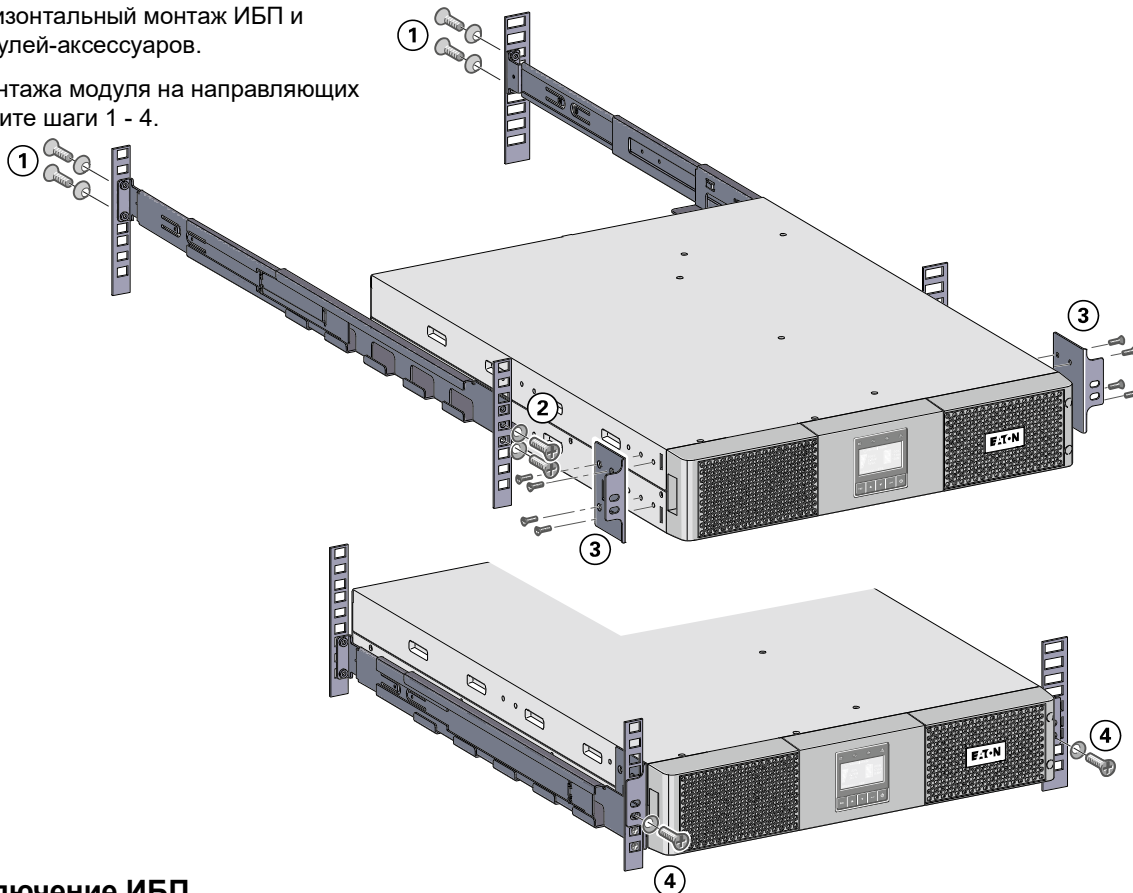
- ① 9SX UPS
- ② Шнур для соединения с сетью электропитания перем. тока (только модели **3KVA**)
- ③ 2 шнура для подсоединения оборудования
- ④ Кабель связи RS232
- ⑤ Кабель связи USB
- ⑥ Правила техники безопасности
- ⑦ Брошюра к ПО
- ⑧ Набор для монтажа в стойку 19"

## 3. Установка

### В - Установка

- Горизонтальный монтаж ИБП и модулей-аксессуаров.

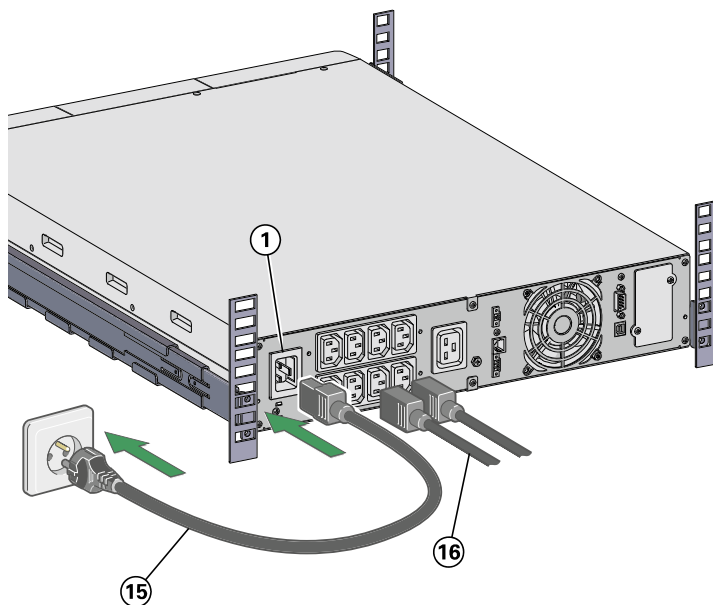
Для монтажа модуля на направляющих выполните шаги 1 - 4.



### С - Подключение ИБП



Убедиться, что данные на паспортной табличке с задней стороны ИБП соответствуют характеристикам сети электропитания, а также мощности, фактически потребляемой каждой нагрузкой.



#### 1. 9SX1000IR / 1500IR / 2000IR :


соединить входной разъем ИБП (1) с сетью с помощью шнура питания оборудования, которое должно быть защищено.

**9SX3000IR:** соединить поставляемый шнур питания (15) (250 В - 16 А) с разъемом (1), а затем со штепсельной розетке сети.

2. Подсоединить оборудование к ИБП помощью шнуров (16). Рекомендуется подсоединять приоритетное оборудование к разъемам (5), а не приоритетное - к разъемам (6) (7), которые можно программировать (См. раздел "2.2 Задние панели").

В случае моделей **9SX3000IR**, Соединять более мощное оборудование с разъемом, обеспечивающим ток 16 А.

Чтобы иметь возможность запрограммировать отключение разъемов (6) (7) в течение автономной работы батареи и тем самым увеличить продолжительность ее автономной работы, необходимо иметь доступ к программному обеспечению связи EATON, проверьте настройки входа/выхода.

**Примечание:** ИБП перезаряжает свою батарею, как только подключается к сети электропитания  даже без нажатия на кнопку.

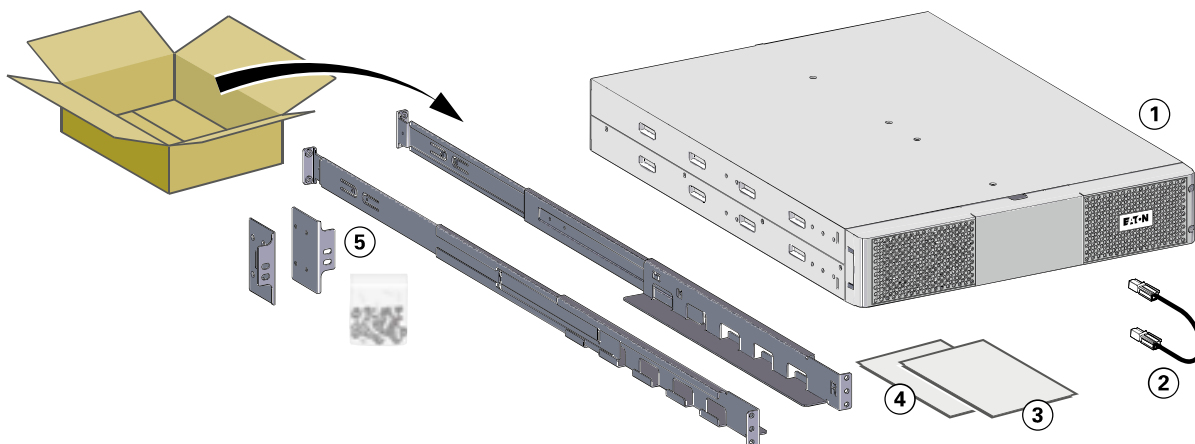
После первого включения необходимо как минимум 24 часов, чтобы батарея полностью зарядилась.



#### 3.7 EBM Стойка 0-3KVA

##### А - Проверка комплекта принадлежностей

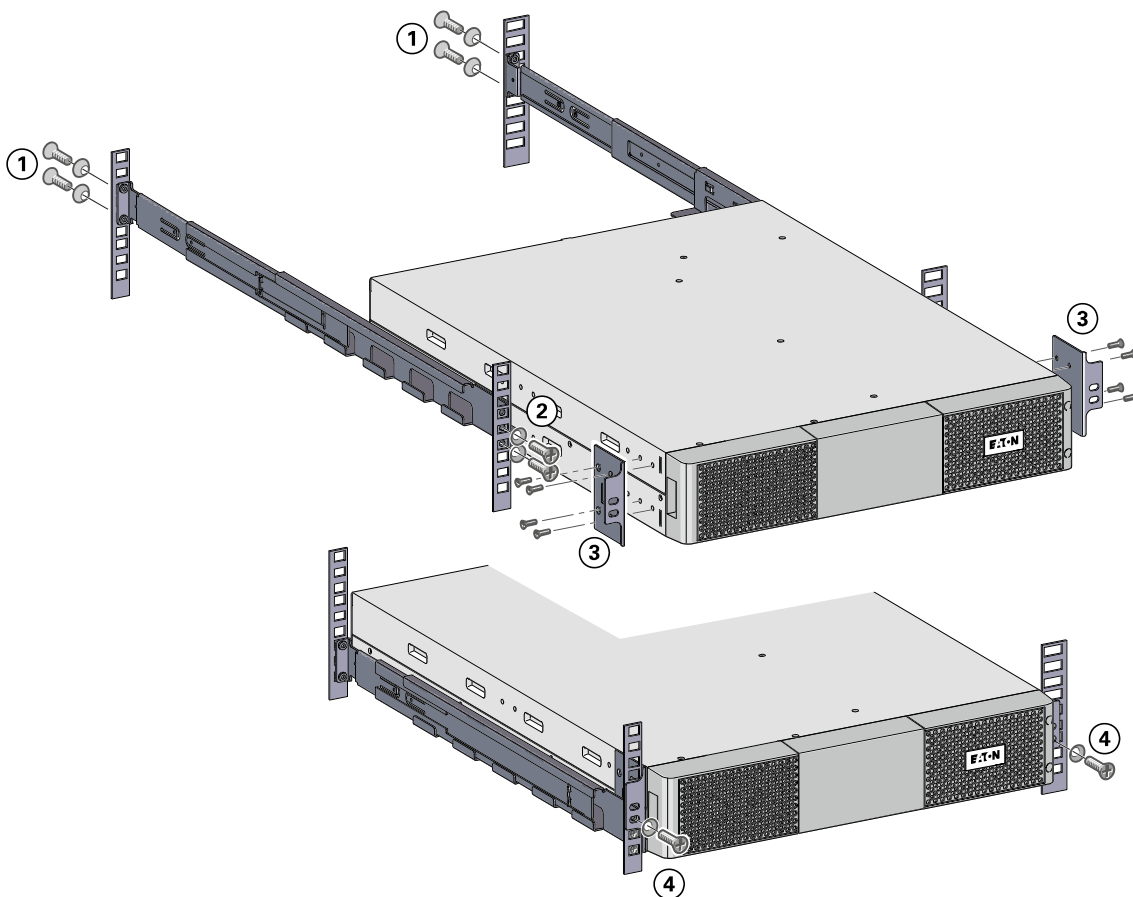
- Если вы заказали дополнительный Внешний батарейный модуль (EBM), убедитесь в том, что в комплект входит следующая дополнительная позиция EBM:



- ① 9SX EBM
- ② Кабель для обнаружения батареи
- ③ Брошюра к ПО
- ④ Руководство по установке EBM.
- ⑤ Монтажный комплект для 19-дюймовых корпусов (опционный)

##### В - Установка

- Горизонтальный монтаж EBM и модулей-аксессуаров.
- Для монтажа модуля на направляющих выполните шаги 1 - 4.





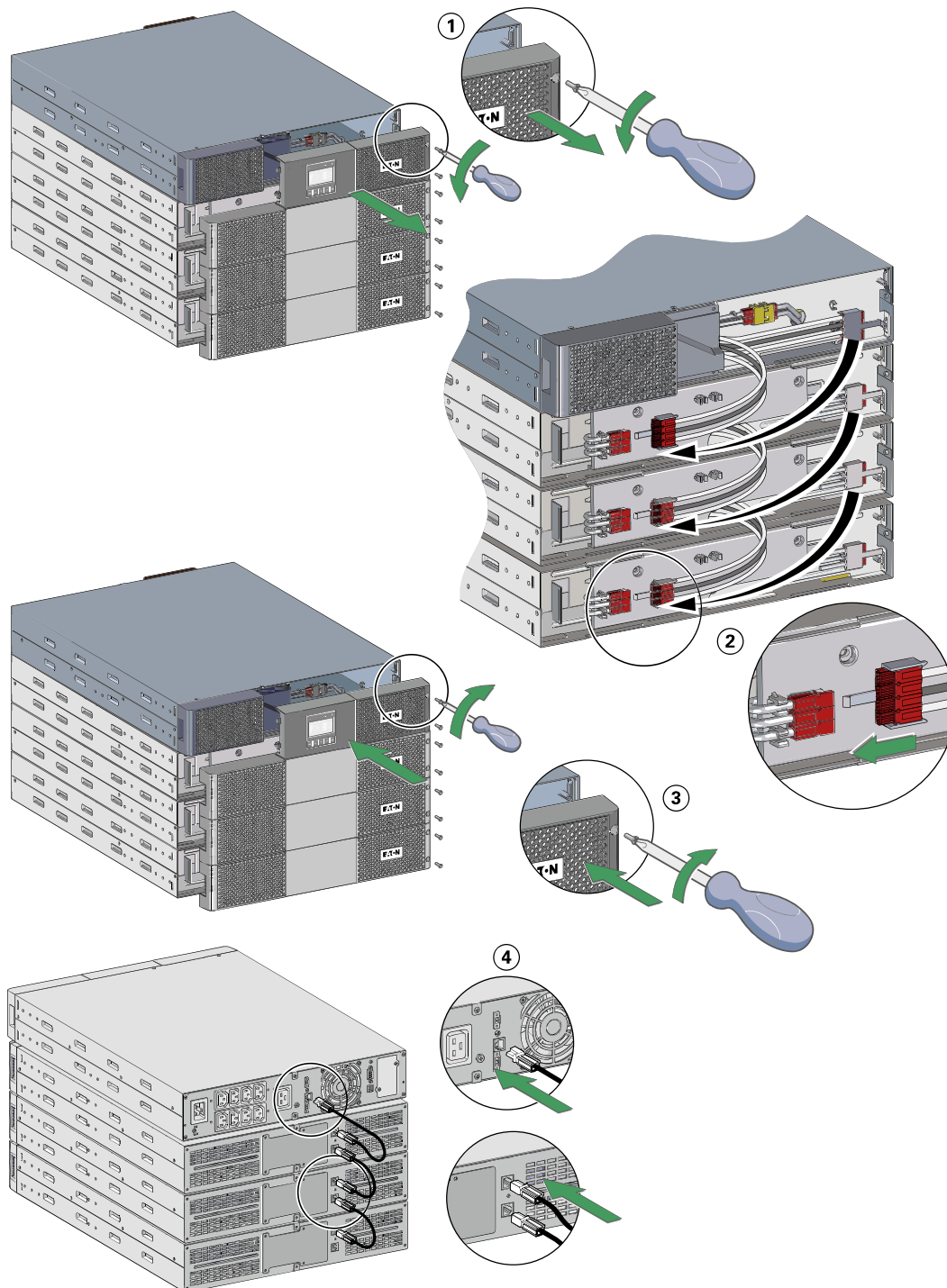
## 3. Установка

### С - Подключение внешних батарейных модулей ЕВМ



При подключении ЕВМ к ИБП может возникнуть незначительное искрение. Это нормально и не опасно для персонала. Вставляйте кабель ЕВМ в разъем батареи ИБП быстро и прочно.

1. Извлеките переднюю панель ЕВМ.
2. Вставьте кабель(и) ЕВМ в разъем(ы) батареи. К ИБП может быть подключено до 4 ЕВМ. Убедитесь, что соединения ЕВМ надежны и что каждый кабель имеет надлежащий радиус изгиба и разгрузочный зажим.
3. Установите на место переднюю панель ЕВМ.
4. Подсоедините кабел(и) определения батареи к соединителю ИБП и ЕВМ.



### 3.8 Подключение других аксессуаров



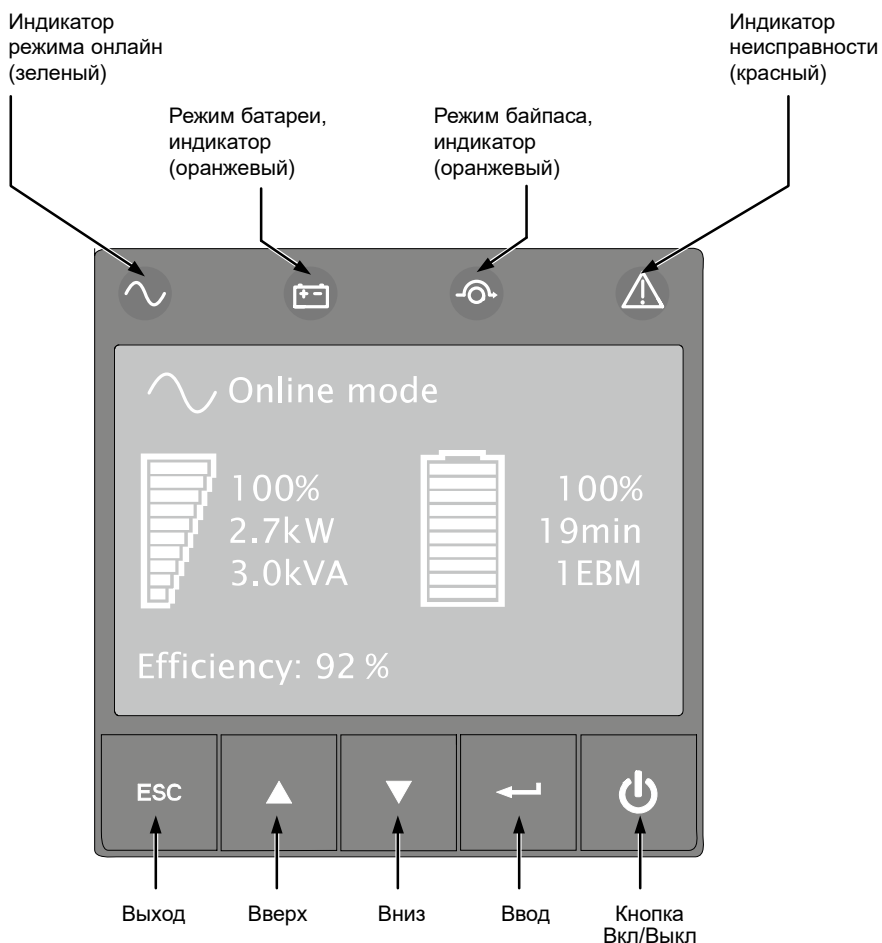
Если вы заказали другие аксессуары ИБП, обращайтесь к конкретным руководствам пользователя, чтобы проверить подключение к ИБП.



## 4. Интерфейсы и коммуникации

### 4.1 Панель управления

ИБП имеет пятикнопочный графический жидкокристаллический дисплей. Здесь выводится полезная информация о самом ИБП, состоянии нагрузки, событиях, измерениях и настройках



В следующей таблице представлены показания индикаторов с описанием:

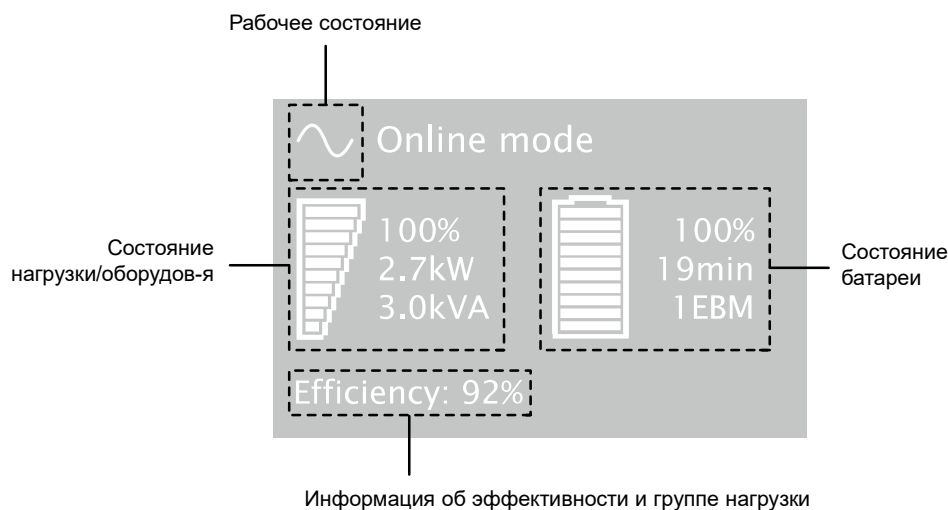
Индикатор	Состояние	Описание
Зеленый	Вкл	ИБП работает обычно в режиме онлайн или высокой эффективности.
Оранжевый	Вкл	ИБП работает нормально.
Оранжевый	Вкл	ИБП работает в режиме Вypass.
Красный	Вкл	ИБП имеет активную сигнализацию или неисправен. Дополнительная информация о поиске и устранении неисправностей приведена на стр. 50.

## 4. Интерфейсы и коммуникации

### 4.2 Описание жидкокристаллического дисплея







По умолчанию или через 5 минут после период неактивного состояния, ЖК дисплей выводит хранитель экрана.

Подсветка ЖК-дисплея автоматически тускнеет через 10 минут неактивного состояния. Для восстановления яркости экрана нажмите любую кнопку.



В следующей таблице приведена информация о состоянии, предоставляемая ИБП.

**ПРИМЕЧАНИЕ:** В случае появления другого индикатора см. дополнительную информацию в разделе "Устранение неисправностей" на стр. 50.

Рабочее состояние	Возможная причина	Описание
Режим ожидания 	ИБП ВЫКЛ, ожидает команды пуска от пользователя	На оборудование не подается питание до тех пор, пока не будет нажата кнопка  .
ИБП online 	ИБП работает нормально.	ИБП обеспечивает питание и защищает оборудование.
ИБП на бат.  1 зв. сигнал через каждые 10 секунд	Произошел сбой питания, и ИБП находится в режиме батареи.	ИБП питает оборудование от батареи. Подготовьте оборудование к отключению.
Конец времени обеспечения резервным питанием  1 зв. сигнал через каждые 3 секунд	ИБП находится в режиме батареи, а аккумулятор имеет низкий уровень зарядки.	Это предупреждение является приблизительным, и фактическое время до отключения оборудования может существенно изменяться.
Режим выс.эф. 	ИБП работает в режиме высокой эффективности.	ИБП обеспечивает питание и защищает оборудование.
Режим Вуrасс 	Произошла перегрузка или неисправность, либо получена команда и ИБП находится в режиме байпаса	Оборудование подключено, но не защищено ИБП.

## 4. Интерфейсы и коммуникации

### 4.3 Функции вывода

Нажмите кнопку Enter (↵) для активации опций меню. Используйте две средние кнопки (▲ и ▼) для навигации по структуре меню. Нажмите кнопку Enter (↵) для выбора опции. Нажмите кнопку ESC для отмены или возврата в предыдущее меню.

Главное меню	Подменю	Выводимая информация или функция меню
Измерения		[Нагрузка] Вт ВА A pf / [Вход/Байпас] В Гц / [КПД] % / [Батарея] % мин. В n° [Ост. врем бат.] месяцы / [Среднее потреб] Вт-час / [Накопл. мощн.] Вт-час
Управление	Перейти в байпас	Переход ИБП в режим байпаса
	Сегм. нагр. вкл/выкл	Команды сегментов нагрузки
	Тест батарей	Начинается ручной тест батареи
	Тест подключения	Тестирует релейные выходы с сухим контактом и контакты плат Relay Моделирует отказ линии и низкий заряд батареи
	Сброс функции	Сбрасывает активные неисправности, восстанавливает заводские настройки, сбрасывает остаточного времени работы батареи, сбрасывает NMC, восстанавливает заводские настройки.
Настройки	Настройки	Устанавливает общие параметры продукта
	Настройки входа-выхода	Устанавливает параметры входа и выхода
	Настр вкл/выкл	Устанавливает условия Вкл / Выкл
	Настр батарей	Устанавливает конфигурацию батареи
	Общ настройки	Устанавливает параметры связи
Журнал событий	Фильтр событ.	Выбирает неисправности, аварийные сигналы и/или события для вывода
	Список событий	Выводит хранимые события
	Спросить все события	Очищает события
Журнал ошибок	Лист ошибок	Выводит хранимые неисправности
	Сброс листа ошибок	Очищает неисправности
Идентификация		[Тип/Модель] / [Артикул/SN] / [Версия ПО ИБП/NMC] / [IPv4 адрес], [IPv6 адрес], [MAC адрес]
Зарегистрировать ИБП		Ссылки на сайт регистрации Eaton

### 4.4 Настройки пользователя

В следующей таблице приведены опции, которые могут изменяться пользователем.

	Подменю	Доступные настройки	Настройки по умолчанию
Настройки	Язык	[English] [Français] [Español] [Português] [Simplified Chinese] [Italiano] [Deutsch] [Русский] [Japanese] Меню, состояние, сообщения и аварийные сигналы, неисправность ИБП, данные журнала событий и настройки на всех поддерживаемых языках.	[English] Выбирает пользователь при подключении ИБП в первый раз.
	Дата/Время	Формат: [Международный] [США]	[Международный]
	Светодиод	Изменение яркости и контраста ЖК-дисплея в соответствии с освещением в помещении.	
	Звуковые сигналы	[Разреш.] [Откл."На бат."] [Всегда выкл.] Разрешает или запрещает звуковой сигнал, если возникает аварийная ситуация.	[Разреш.]
		Уровень: [Высокий] [Низкий]	[Высокий]
Пароль	[Разреш.] [Запрещ.] Пароль: 0577	[Запрещ.]	

## 4. Интерфейсы и коммуникации

	Подменю	Доступные настройки	Настройки по умолчанию
<b>Настройки входа-выхода</b>	Вых напряж	[200В] [208В] [220В] [230В] [240В]	[230В]
	Выходная частота	Режим: [Нормал] [Конвертер] [Морской] Частоту можно изменить в режиме Частота [Конвертер] В режиме [Морской] выходная частота соответствует входной частоте	[Нормал]
	Выход (режим)	Режим: [Промышлен.] [IT] [Пользоват.] Перегрузка: [Инв>Стоп] [Инв>Бп] [Инв>Бп>Инв] Короткое замыкание: [Инв>Стоп] [Инв>Бп] [Инв>Бп>Инв]	[IT] [Инв>Бп>Инв]  [Инв>Стоп]
	Гистерезис	Устанавливает гистерезис вх. напряжения от [1] до [10В]	[10В]
	Режим выс.эф.	[Разреш.] [Запрещ.] Питание вывода из байпаса для высокой эффективности	[Запрещ.]
	Параметры байпаса	[Низк напр.] [Высок напр.] [Переход] [Синхр. Гц] [Рассинхр.]	[160В]; [276В]; [Допуски]; [5%]; [Полупериод]
	Сегменты нагр	[Задержка автозап]  [Задержка отключ]	UPS (ИБП): [0с]; Сегм.1: [3с]; Сегм.2: [6с] UPS (ИБП): [Запрещ.]; Сегм.1: [Запрещ.]; Сегм.2: [Запрещ.]
Пред. Нагр.	[10%] ... [102%] % нагрузки, когда выдается аварийный сигнал перегрузки	[102%]	
<b>Настр вкл/выкл</b>	Старт/рестарт	[Холодный старт] [Автозапуск] [Автозапуск] [Старт на байп.]	[Холодный старт] [Автозапуск] Разрешено [Автозапуск] [Старт на байп.] Запрещено
	Принуд. перезагруз.	[Разреш.] [Запрещ.] [Таймер] [10с] ... [180с] Если восстанавливается сетевое питание во время последовательности на выключение: Если Разрешено, то последовательность на выключение завершится, система будет ожидать 10 секунд до перезапуска. Если Запрещено, то последовательность на выключение не завершится, ИБП остается включенным.	[Разреш.] [10s]
	Режим сохр энергии	[Разреш.] [Запрещ.] [Время] [1мин] ... [15мин] [Уровень] [100Вт] ... [1000Вт] Если Разрешено, то ИБП выключается через определенное количество времени обеспечения резервным питанием, если нагрузка меньше порога.	[Запрещ.] [5мин] [100W]
	Режим сна	[Разреш.] [Запрещ.] [Таймер] [10мин] ... [120мин] Если запрещено, то ЖК-дисплей и связь ОТКЛ немедленно после ОТКЛ ИБП. Если разрешено, то ЖК-дисплей и связь остаются ВКЛ 1 час 30 минут после ОТКЛ ИБП.	[Разреш.] [90мин]
	Неиспр проводки	[Разреш.] [Запрещ.] Предотвращает запуск ИБП в случае неправильного подключения проводов фазы и нейтрали.	[Запрещ.]
	Сигн выкл.	[Разреш.] [Запрещ.] Если Разрешено, активирует экран подтверждения, на который выводится запрос для пользователя нажать после нажатия кнопки питания, перед тем как отключится ИБП.	[Разреш.]

	Подменю	Доступные настройки	Настройки по умолчанию
<b>Настр батарей</b>	Автоматический тест батарей	В режиме цикла АВМ®: [Нет теста] [Каждый цикл АВМ] В режиме постоянной зарядки: [Нет теста] [Каждый день] [Каждую неделю] [Каждый месяц]	[Каждый цикл АВМ]  [Каждую неделю]
	Сигн разряд батарей	[Емкость] [0%] ... [100%] [Время бат.] [0мин] ... [60мин] Аварийный сигнал включается при достижении заданного процента емкости батареи или истечении оставшегося времени обеспечения резервным питанием.	[0%] [3мин]
	Уров бат для запуск	[0%] ... [100%] Если установлено, то происходит автоматический перезапуск при достижении заданного процента зарядки батареи.	[0%]
	Метод зар батарей	[АВМ] [стандартный]	[АВМ]
	ВБМ	[Автоопред.] [Уст. Кол-во ВБМ] [Уст. Кол-во бат.]	[Автомат. Опр.] При использовании стандартного модуля ВБМ, ИБП автоматически определяет количество подключенных ВБМ
	Защита активна	[Да] [Нет] Если задано Да, то ИБП автоматически предохраняет аккумулятор от глубокой разрядки, корректируя окончание времени резервного питания по порогу напряжения. При выборе параметра Нет гарантия аннулируется.	[Да]
<b>Общ настройки</b>	Вход сигн.	[RPO] [DB9-4] Задаёт параметры входных сигналов (назначение, задержка, работа) через внешние разъемы или порт RS232.  <b>Порт RPO:</b> - [Назнач.]: [Нет] [ROO] [RPO] [Авар. сигн.] [Принудит.байпас] [От генератора] [Дистанц. выключение] - [Задержка]: [0с] ... [999с] - [Актив.]: [Open] [Closed]  <b>Порт DB9-4:</b> - [Назнач.]: [Нет] [ROO] [RPO] [Авар. сигн.] [Принудит.байпас] [От генератора] [Дистанц. выключение] - [Задержка]: [0с] ... [999с] - [Актив.]: [Высок.] [Низк.]	[Нет]  [0с] [Open]  [Нет]  [0с] [Высок.]

## 4. Интерфейсы и коммуникации

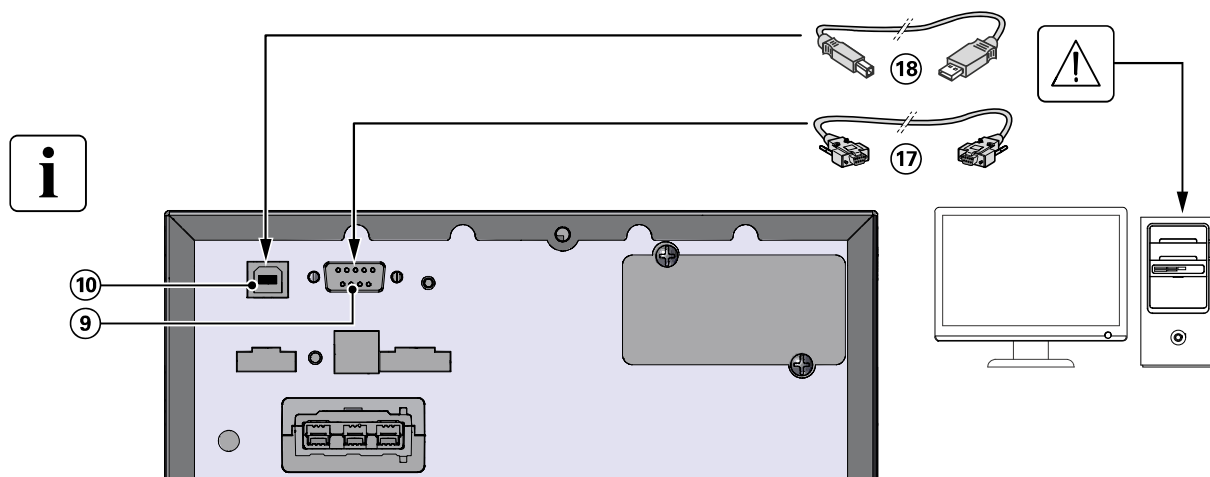
	Подменю	Доступные настройки	Настройки по умолчанию
Общ настройки	Вых сигн.	<p>[Relay] [DB9-1] [DB9-8] Задаёт события или неисправности, которые будут активировать параметры входного сигнала через внешний разъем или порт RS232.</p> <p>[Relay]: [На бат. [Бат. разряж] [Ошибка бат.] [Байпас] [ИБП ОК] [Нагрузка защищена] [Нагрузка подкл] [Общ. ошибка] [Внеш. заряд. устр. ВКЛ.] [Возм. перегр]</p> <p>[DB9-1]: [На бат. [Бат. разряж] [Ошибка бат.] [Байпас] [ИБП ОК] [Нагрузка защищена] [Нагрузка подкл] [Общ. ошибка] [Внеш. заряд. устр. ВКЛ.] [Возм. перегр]</p> <p>[DB9-8]: [На бат. [Бат. разряж] [Ошибка бат.] [Байпас] [ИБП ОК] [Нагрузка защищена] [Нагрузка подкл] [Общ. ошибка] [Внеш. заряд. устр. ВКЛ.] [Возм. перегр]</p>	<p>[Relay] [Байпас]</p> <p>[DB9-1] [Бат. разряж]</p> <p>[DB9-8] [На бат.]</p>
	Удален команды	<p>[Разреш.] [Запрещ.] Если Разрешено, то разрешены команды выключения или перезапуска.</p>	[Разреш.]
	Команда выкл.	<p>[Отправ. Cmd] [Выход выкл.] [Задерж выкл] [рестарт] Задаёт события или неисправности, которые будут активировать параметры входного сигнала через внешний разъем или порт RS232.</p> <p>[Отправ. Cmd]: [Да] [Нет] [Выход выкл.]: [Нет] [ИБП] [Сегм. 1] [Сегм. 2] [Сегм. 1 + Сегм. 2] [Задерж выкл]: [0с] ... [999с] [Рестарт]: [Да] [Нет]</p> <p>Для надлежащего выключения сервера обеспечьте достаточную продолжительность задержки выхода</p>	<p>Отправ. Cmd: [Нет] Выход выкл.: [Нет]</p> <p>Задерж выкл: [0с] Рестарт: [Да]</p>
	Задерж сигн на бат	<p>[0с] ... [99с] Задаёт время задержки перед отправкой сигнала о состоянии батареи на программное обеспечение.</p>	[0с]
	Общ. ошибка	<p>[На бат.] [Ошибка бат.] Возм. перегр] [Внутр ошибка] [Температура] [Вентилятор заблок.] [Байпас перегружен] [Огранич тока] [Коротк. замык] [Инвертор перегруж] [Перегрузка] [Бат. разряж] [На байпасе] [ИБП ОК] [Нагрузка защищена] [Нагрузка под] [Внеш зар. вкл]</p> <p>Определяет событие или неисправность будет выводить общая ошибка на экран выходного сигнала.</p>	[Внутр ошибка]

## 4. Интерфейсы и коммуникации

### 4.5 Порты связи

#### Соединение порта связи RS232 или USB

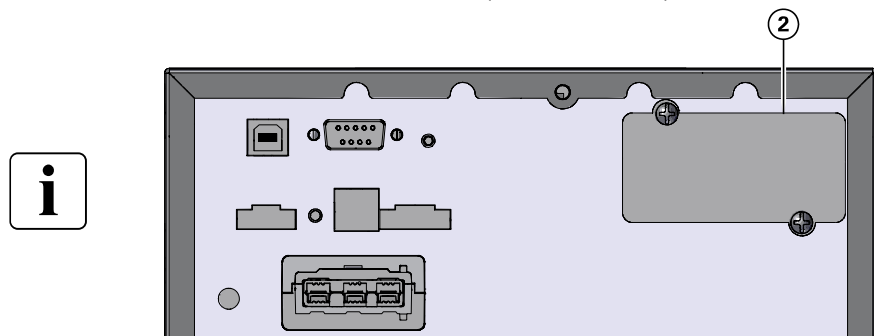
Независимое	Мультиплексированное	
	USB	RS-232
Коммуникационный слот	Доступно	Не используется
Любой коммуникационный адаптер	Доступно	Не используется
Любой коммуникационный адаптер	Не используется	Доступно



1. Подсоединить кабель связи RS232 (17) или USB (18) к последовательному порту или порту USB компьютера.
2. Соединить другой конец кабеля связи (17) или (18) с портом связи (10) RS232 (9) или USB ИБП.

После установки программного обеспечения компании EATON для административного управления, персонализации или обеспечения безопасности ИБП может взаимодействовать с компьютером.

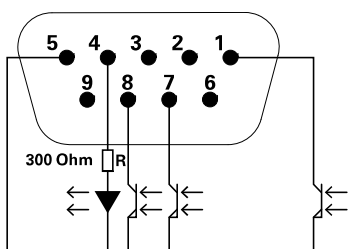
#### Установка плат связи (дополнительно)



Этот слот используется для параллельной работы.

1. Снимите слотовую крышку (2) закрепленную винтами.
2. Вставьте в слот плату связи.
3. Закрепите слотовую крышку 2 винтами.

#### Распределение выводов порта связи RS232



#### Характеристики контактов (оптроны)

- Напряжение: 48 В пост.тока макс
- Ток: 25 мА макс

Вывод	Сигнал	Направление	Назначение
1	Низкий уровень зарядки батареи	Выход	Выход низкого уровня зарядки батареи
2	TxD	Выход	Передать на внешнее устройство
3	RxD	Вход	Получить от внешнего устройства
4	I/P SIG	Вход	-
5	GNDS	-	Общий сигнал поступает на шасси
6	PNP	Вход	Plug and Play (Подключи и играй)
7			
8	Режим БАТ.	Выход	-
9	+5 В	Выход	Питание для внешней сигнализации или дополнительных устройств

## 4. Интерфейсы и коммуникации

### 4.6 Использование функций дистанционного управления ИБП

#### Программируемые входные сигналы

9SX оснащается 2 программируемыми входными сигналами: один клеммный вход RPO, один вход RS-232 (вывод 4). Входные сигналы можно настроить (см. Настройки > Общ настройки > Входной сигнал на стр. 33), если необходимо включить одну из следующих функций:

Назначение	Описание
Нет	Назначение отсутствует, выберите назначение, если необходимо использовать входной сигнал
RPO	Дистанционное Выкл питания (RPO) используется для дистанционного выключения ИБП
ROO	Дистанционное Вкл/Выкл позволяет выполнение дистанционного действия кнопки для Вкл/Выкл ИБП. (холодный пуск запрещен при использовании функции ROO)
Принудит.байпас	При подаче нагрузки данное устройство переходит в режим байпаса и работает в нем до тех пор, пока вход не будет отключен
Авар. сигн.	Активный вход генерирует сигнал «Авар. сигн.»
От генератора	Активный вход отключает синхронизацию и переходит в режим байпаса
Дистанционное выключение	Активный вход отключает вывод (или группу выводов) ИБП по истечении заданного пользователем значения задержки отключения, но продолжает заряжать батареи согласно выбранной схеме зарядки. Неактивный вход не прерывает таймер отключения. В зависимости от значения параметра «Рестарт» (см. Настройки > Общ настройки > Команды выкл. на стр. 34), данный блок может быть запущен автоматически.



**Входы предупреждающих сигналов по умолчанию не настроены, выберите соответствующее назначение на экране (Настройки > Общ настройки > Вход. сигн. на стр. 33).**

См. далее пример конфигурации с соединением RPO, используемым в качестве функции дистанционного выключения питания:

#### • Дистанционное Выкл питания (RPO)

RPO используется для дистанционного выключения ИБП, если контакт разомкнут. Эту функцию можно использовать для выключения потребителя и ИБП при помощи реле, например, в случае перегрева помещения. Когда порт RPO активируется, ИБП немедленно выключает свой выход и внутреннюю электронику. ИБП остается в состоянии аварийно-предупредительного сигнала об ошибке.

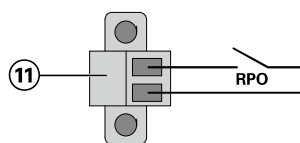
Цепь RPO представляет собой цепь безопасного сверхнизкого напряжения IEC 60950. Эта цепь не должна иметь электрической связи с силовыми цепями.

- Порт RPO не должен соединяться ни с какими цепями, соединенными с сетью. Требуется развязка от сети питания. Выключатель RPO должен представлять собой специализированный выключатель с фиксацией, не связанный ни с какой другой цепью. Для обеспечения правильности работы сигнал RPO должен оставаться активным по крайней мере в течение 250 мс.
- Для того, чтобы ИБП мог отключить питание нагрузки в любом режиме работы, необходимо, чтобы при активировании функции дистанционного выключения входное питание ИБП было также отключено.

Не отключайте разъем RPO на ИБП, даже если функция RPO не используется.

#### Соединения RPO:

RPO	Комментарии
Тип соединителя	Клемма, провода макс. 14 AWG
Характеристики внешнего выключателя	60 В пост. тока/30 В перем. тока, макс. 20 мА

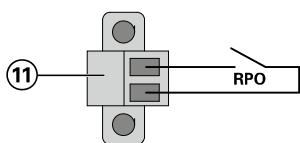




## 4. Интерфейсы и коммуникации

### • Подключение и проверка дистанционного управления

1. Убедиться, что ИБП выключен и сеть электропитания отключена.
2. Вынуть разъем RPO из ИБП, сняв винты.
3. Подключить размыкающий контакт между двумя выводами разъема.



Контакт разомкнут: выключение ИБП

Чтобы вернуться к нормальной работе, деактивировать внешний контакт дистанционного выключения и перезапустить ИБП с передней панели.

Замыкающий контакт

4. Установить разъем RPO в гнездо на задней стороне ИБП и закрепить его винтами.
5. Подключить и перезапустить ИБП согласно вышеописанным процедурам.
6. Активировать устройство дистанционного выключения для проверки его работы с ИБП.

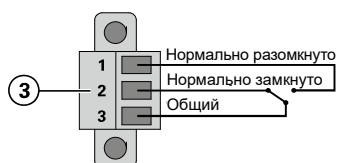
Во избежание случайных отключений нагрузки всегда проверять функцию RPO до ее подключения.

### Программируемые выходные сигналы

9SX оснащается 3 программируемыми выходными сигналами: один релейный выход, 2 оптоэлектронных выхода (выводы 1/8). Выходные сигналы можно настроить (см. Настройки > Общ настройки > Выходной сигнал на стр. 34), если необходимо получить следующие данные:

Сигнал	Расположение по умолчанию	Описание
В режиме батареи (На бат.)	DB9-Вывод 8	ИБП работает от батарей
Низкий уровень зарядки батареи (Бат. разряж)	DB9-Вывод 1	Батарея почти разряжена
Неисправность батареи (Ошибка бат.)	-	Отказ батареи
Байпас	Релейный выход <sup>(1)</sup>	ИБП работает в режиме Байпас.
Нагрузка подкл	-	Нагрузка подключена (от инвертора или байпаса)
Нагрузка защищена	-	ИБП работает в режиме инвертора, сигнал тревоги не подается, возможно переключение на питание от батареи
Общ. ошибка	-	Выберите события на экране, которые будут приводить к срабатыванию сигнала тревоги (Настройка > Общ настройки > Общ. ошибка). Информацию о событиях см. на стр. 34.
Внеш. заряд. устр. ВКЛ	-	Включает и выключает внешнее зарядное устройство.
Возм. перегр	-	Предустановленная перегрузка

(1) Релейный выход:



## 4. Интерфейсы и коммуникации

### Коммуникационные адаптеры

Адаптеры позволяют ИБП обмениваться информацией в разной сетевой среде и с разными типами устройств. Eaton 9SX оснащено одним коммуникационным разъемом для следующих карт:

- **Network-MS card** - имеют функции SNMP и HTTP, а также функцию мониторинга с использованием интерфейса веб-браузера; подключается к сети Ethernet. Кроме того, к адаптеру можно подключить EMP датчик для получения данных об уровне влажности, температуре, наличии дыма в помещении, а также данных системы безопасности.
- **Сетевая плата Gigabit (NETWORK-M2)** - обеспечивает соединение Gigabit Ethernet и безопасный мониторинг ИБП через HTTPS-интерфейс веб-браузера, протокол SNMP v1/v3 и электронные сообщения о тревоге. Кроме того, возможен монтаж до 3 датчиков контроля состояния окружающей среды для получения данных о влажности, температуре, задымлении и информации о безопасности.
- **Modbus-MS card** - имеет связь с протоколом Modbus дополнительно к управлению сетью.
- **Relay-MS card** - имеет релейные выходы с сухим контактом (Form-C) для вывода состояния ИБП: Сбой сети, Разряд батареи, ИБП в норме и На байпасе.

### 4.7 Программа Eaton Intelligent Power Software suite

Программа Eaton Intelligent Power Software suite доступна на сайте [eaton.com/downloads](http://eaton.com/downloads).

Программа Eaton Software suite имеет современные графические средства отображения данных о системе и питании ИБП, и также о процессе изменения характера питания.

Она также дает полный отчет о критических событиях, связанных с питанием, и сообщает важную информацию об ИБП или питании.


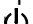

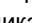
При отключении питания и снижении мощности батареи ИБП 9SX, программа Eaton suite может автоматически отключить компьютерную систему для защиты данных перед действительным отключением ИБП.

### 4.8 Кибербезопасность

Eaton прилагает все усилия для сведения рисков кибербезопасности в продукции компании до минимума и внедряет в свою продукцию и решения передовые методы и новейшие технологии кибербезопасности, повышая тем самым их безопасность, надежность и конкурентоспособность для пользователей нашей продукции. Кроме того, Eaton предлагает потребителям своей продукции ознакомиться с брошюрой «Наилучшие практики кибербезопасности» по ссылке [www.eaton.com/cybersecurity](http://www.eaton.com/cybersecurity).

## 5.1 Запуск и нормальная эксплуатация

Для запуска ИБП:


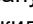
1. Проверьте, чтобы шнур питания ИБП был подключен.
2. Дисплей на передней панели ИБП загорается и показывает логотип Eaton.
3. Проверьте, чтобы экран состояния ИБП показывал .
4. Нажимайте кнопку  на передней панели ИБП в течение не менее 2 секунд.  
На дисплее передней панели ИБП выводится: "ИБП запускается...".
5. Проверьте ИБП на наличие каких-либо активных сигналов или предупреждений, помимо Работа "ИБП от батареи" и предупреждений об отсутствии питания от сети. Перед тем как продолжить работу, решите проблемы, связанные с аварийными сигналами. См. раздел "Поиск и устранение неисправностей" на стр. 50.  
Если индикатор  горит, не продолжайте работу, пока все аварийные сигналы не исчезнут. Проверяйте состояние ИБП на передней панели, есть ли активные аварийные сигналы. Устраните причину появления аварийных сигналов, и при необходимости перезапустите.
6. Проверьте, чтобы индикатор  постоянно светился, указывая на то, что ИБП работает нормально, а нагрузки - запитаны и защищены.  
ИБП следует эксплуатировать в нормальном режиме.

## 5.2 Запуск ИБП на батарее




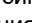
Перед использованием этой возможности, ИБП нужно запитать от сетевого источника; при этом выход должен быть разрешен хотя бы один раз. Запуск от батареи можно отключить. См. настройку "Холодный старт" в "Настр вкл/выкл" на стр. 32.

Для запуска ИБП от батареи:

1. Нажимайте кнопку  на передней панели ИБП до тех пор, пока дисплей передней панели ИБП не засветится и не выведет: "ИБП запускается...".  
ИБП переключится из режима ожидания в режим работы от батареи. Индикатор  горит непрерывно.  
ИБП подает питание на оборудование.
2. Кроме сообщения "На батарее", проверяйте наличие активных аварийных сигналов и сообщений, выводимых на дисплее передней панели ИБП, а также сообщений, указывающих на отсутствие сетевого питания. Перед тем как продолжить работу, решите проблемы, связанные с аварийными сигналами.  
См. раздел "Поиск и устранение неисправностей" на стр. 50.  
Проверяйте состояние ИБП на передней панели, есть ли активные аварийные сигналы. Устраните причину появления аварийных сигналов, и при необходимости перезапустите.

## 5.3 Выключение ИБП


Для выключения ИБП:

1. Нажимайте кнопку  на передней панели в течение 3 секунд.  
Появится подтверждающее сообщение.  
После подтверждения ИБП начнет выдавать звуковой сигнал и выводить сообщение о состоянии: "Отключение ИБП". Затем ИБП переходит в режим Ожидания, а индикатор  гаснет.


## 5.4 Рабочие режимы

Передняя панель Eaton 9SX показывает состояние ИБП с помощью индикаторов ИБП, см. стр. 29.

### ИБП online (Онлайн-режим)

В режиме "ИБП online"  индикатор будет постоянно гореть, а ИБП будет запитан от сети. ИБП обеспечивает защиту вашего оборудования, а также следит за состоянием батарей и при необходимости заряжает их. Дополнительные настройки Повышенной эффективности и энергосбережения минимизируют тепловыделение в стойке. Смотрите настройки пользователя на стр. 31.

### ИБП на бат. (Режим питания от батареи)

При работе ИБП от батарей, звуковой сигнал подается каждые пять секунд,  индикаторы горят непрерывно. Энергия берется от батареи.

При возобновлении сетевого питания, ИБП переходит в режим работы Онлайн, а аккумулятор начинает заряжаться. Если емкость батареи становится низкой в режиме работы от батареи, то звуковой сигнал выдается каждые 3 секунды.

Это предупреждение является приблизительным, и фактическое время до отключения оборудования может существенно изменяться.

Выключите все приложения на подключенном оборудовании, поскольку автоматическое выключение ИБП неизбежно.

Когда после выключения ИБП сетевое питание восстанавливается, ИБП автоматически перезапускается.

## 5. Эксплуатация

### Порог предупредительного сигнала конца автономной работы батареи



- Индикатор горит непрерывно.
- Через каждые три секунды выдается звуковой сигнал.

Аккумулятор имеет низкий уровень зарядки. Выключите все приложения на подключенном оборудовании, поскольку автоматическое выключение ИБП неизбежно.

### Конец автономной работы батареи

- ЖК-дисплей выводит: "Конец врем резерв".
- Все светодиоды гаснут.
- Звуковой аварийный сигнал отсутствует.

### ИБП на байпасе

В случае перегрузки ИБП или неисправности, ИБП переходит в режим работы на байпасе.

Режим работы от батарей недоступен, и ваше оборудование не защищено; однако ИБП по-прежнему пассивно фильтрует электроэнергию из сети. При работе на байпасе загорается Индикатор .

В зависимости от условий перегрузки, ИБП остается в режиме Bypass в течение не менее 5 секунд, и будет оставаться в этом режиме, если в течение 20 минут произойдет три перехода в режима Bypass.

ИБП переходит в режим байпаса, когда:

- Пользователь включает режим байпаса с помощью передней панели.
- ИБП выявляет внутренний сбой.
- ИБП находится в состоянии перегрева.
- ИБП находится в состоянии перегрузки, описанном в табл. 6 на стр 54.



ИБП отключит нагрузку по истечении времени задержки в случаях перегрузки, описанных в таблице 6 на стр. 54.

ИБП остается в состоянии аварийно-предупредительного сигнала об ошибке.

## 5.5 Восстановление напряжения сети

После исчезновения тока в сети ИБП автоматически перезапускается при его восстановлении (если только эта функция не была деактивирована при установке ИБП), и оборудование вновь получает питание.

## 5.6 Настройка режима высокой эффективности

В режиме High Efficiency (Высокой эффективности) ИБП обычно работает в режиме Bypass (Байпас), в случае исчезновения питания в сети он переключается в режим Online (Онлайн) (или Battery (Батарея)) менее чем за 10 мс. Переключение в режим High Efficiency (Высокой эффективности) происходит через 5 минут контроля напряжения в режиме Bypass (Байпас): если качество сигнала в режиме Bypass (Байпас) является неудовлетворительным, то ИБП остается в режиме Online (Онлайн).



Компания Eaton рекомендует использовать режим высокой эффективности только для защиты IT-оборудования.

Для установления режима высокой эффективности:

1. Выберите пункты Настройки, Настр вход/выход и Режим выс.эф.
2. Выберите Разрешено и нажмите Enter для подтверждения.
3. ИБП перейдет в режим высокой эффективности через 5 минут.

## 5.7 Настройка параметров байпаса

Для настройки работы на байпасе доступны следующие параметры.

### Минимальное напряжение байпаса

По умолчанию настроено отключение переключения в режим байпаса, если измеренное значение напряжения ниже номинального выходного напряжения на 20%. Вы можете изменить данное значение напряжение на другое. Данную настройку можно изменить с помощью параметра "Переход в байпас".

### Макс. напряжение байпаса.

По умолчанию настроено отключение переключения в режим байпаса, если измеренное значение напряжения выше номинального выходного напряжения на 15%. Вы можете изменить данное значение напряжение на другое. Данную настройку можно изменить с помощью параметра "Переход в байпас".

**Переход в байпас**

Настройка по умолчанию (“Допуски”) позволяет переключиться на байпас только если соблюдены следующие параметры байпаса:

- Напряжение байпаса в диапазоне между значениями “Минимальное напряжение байпаса” и “Максимальное напряжение байпаса”
- Частота байпаса в пределах номинальной частоты (5%).

Вы можете запретить байпас (“Никогда”) или всегда разрешать байпас без проверки показателей (“Всегда”). В режиме “Всегда при неисправности ИБП” переключение в байпас всегда выполняется при неисправности ИБП, либо работа оборудования продолжается с использованием стандартных настроек.

**Окно синхронизации**

ИБП пытается синхронизироваться с байпасом, если частота байпаса меньше значения параметра “Окно синхронизации”. Если частота байпаса больше заданного значения, частота ИБП Normal изуется до номинального значения.

**Рассинхронизированные переключения**

Если параметр Переход в байпас установлен на “Всегда” или “Всегда при неисправности”, вы можете установить время прерывания при переключении в байпас. Настройка по умолчанию — “Полупериод”, но ее можно изменить на “Период”.

## 5.8 Настройки батареи

**Автоматический тест батареи**

Автоматические тесты батареи выполняются каждую неделю в режиме постоянной зарядки и во время каждого цикла в режиме АВМ®. Частоту выполнения тестов можно изменять.

Во время теста, ИБП переходит в Режим работы от батареи и разряжает аккумуляторы в течение 10 секунд под нагрузкой.



Режим работы от батареи не отображается на экране, и сигнал низкого уровня зарядки не включается во время выполнения теста батареи.

Тест батареи может быть отложен из-за плохих условий или отменен из-за неисправности батареи.

**Сигн разряд батарей**

Во время разрядки включается сигнал низкого уровня зарядки батареи, если оставшееся время работы батареи составляет менее 3 минуты или меньше, либо становится ниже пороговое значение емкости (по умолчанию 0%).

Этот порог можно изменять.

**Настройка внешнего батареи**

Номер внешнего батарейного модуля определяется автоматически, или может быть установлен вручную как номер EBM, или в А-час.

**Защита от глубокой разрядки**

Эта настройка рекомендуется для того, чтобы не допустить повреждения батареи. Если защита от глубокой разрядки запрещена, то гарантия аннулируется.

## 5.9 Просмотр журнала событий

Для просмотра журнала событий с дисплея:

1. Активируйте меню нажатием любой кнопки, а затем выберите ЖУРНАЛ СОБЫТИЙ.
2. Просмотрите зарегистрированные события.

## 5.10 Просмотр журнала неисправностей

Для просмотра журнала неисправностей с дисплея:

1. Активируйте меню нажатием любой кнопки, а затем выберите Журнал неисправностей.
2. Просмотрите зарегистрированные неисправности.

## 6. Обслуживание ИБП

### 6.1 Обслуживание оборудования

Для облегчения профилактических работ сохранять зону вокруг оборудования в чистоте, убирать пыль. Если окружающий воздух очень пыльный, очищайте наружную поверхность системы пылесосом.

Для обеспечения полного срока службы батареи, поддерживайте оборудование при температуре окружающей среды 25 °C (77 °F).



Если ИБП необходимо транспортировать, убедитесь, что ИБП отсоединен от источника питания и выключен. Батареи ИБП рассчитаны на срок службы 3-5 лет. Срок службы батарей может быть разным, в зависимости от периодичности использования батарей, а также окружающей температуры (значение срока службы, разделенное на 2 при каждых 10 °C выше 25 °C).

Батареи, используемые после истечения срока службы, как правило, сильно теряют емкость. Заменяйте батареи по крайней мере каждые 4 лет для максимальной эффективности работы устройств.

Продолжительность работы ИБП от батареи сокращается при низких температурах (ниже 10 градусов Цельсия).

### 6.2 Хранение оборудования

Если вы храните оборудование в течение длительного периода, заряжайте аккумулятор каждые 6 месяцев, подключая ИБП к электросети. Внутренние батареи заряжаются до 90 % своей емкости в течении трех часов. Однако рекомендуется, чтобы после длительного хранения батареи заряжались 48 часов.

Проверяйте дату зарядки батарей на ярлыке транспортной упаковки.

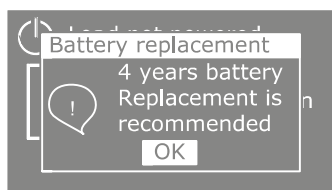
Если дата прошла, а аккумуляторы ни разу не заряжались, не пользуйтесь ими. Обратитесь в представительство Eaton.

### 6.3 Когда заменять батареи

Ожидаемый срок службы батарей ИБП производства компании Eaton составляет 3-5 лет. После 4 лет работы ИБП выдает уведомление о необходимости замены батарей, напоминая вам, что ваши батареи приближаются к концу срока их работоспособности. Вам необходимо принять заблаговременные меры для замены батарей и обеспечения оптимальной работоспособности и надежности вашего ИБП.

Обратитесь к сервисному представителю для заказа новых батарей.

Информацию о рекомендуемой дате замены батареи можно просмотреть на экране (Измерения > Батарея).



## 6.4 Замена батарей



НЕ ОТСОЕДИНЯЙТЕ батареи, когда ИБП находится в режиме "На батареях".

Батареи можно легко заменить без выключения ИБП и без отключения нагрузки.

Если вы предпочитаете отключать входное питание для замены батарей, см. "Выключение ИБП" на странице 39.

Перед заменой батарей учтите все предупреждения и примечания.



• Обслуживание должно проводиться квалифицированным персоналом, хорошо знающим батареи и меры предосторожности. Не допускайте к батареям посторонних.

• Батареи могут представлять опасность поражения электрическим током или ожогов в результате короткого замыкания.

Соблюдайте следующие меры предосторожности:

1. Снимите с рук часы, кольца и прочие металлические предметы,
2. Пользуйтесь инструментами с изолированными рукоятками,
3. Не кладите на батареи инструменты или металлические детали,
4. Надевайте резиновые перчатки и сапоги.

• Новые батареи должны быть того же типа и в том же количестве. Обратитесь к сервисному представителю для заказа новых батарей.

• Батареи необходимо правильно утилизировать. Правила утилизации см. в своих местных нормативах.

• Не сжигайте батареи. От воздействия огня батареи могут взорваться.

• Не вскрывайте и не ломайте батареи. Пролитый электролит опасен для кожи и глаз и может быть чрезвычайно ядовитым.

• Проверьте батарею на предмет случайного замыкания на землю. Если он случайно замкнут на массу, отсоедините его. Контакт с любой частью замкнутой на землю батареи может вызвать поражение электрическим током.

Вероятность такого поражения можно уменьшить, если устранять подобные замыкания во время установки и обслуживания (применимо к оборудованию и дистанционным принадлежностям батарей, не имеющим заземленной цепи питания).

• **ОПАСНО: ЭЛЕКТРИЧЕСКИЙ ТОК.** Не пытайтесь изменять проводку и соединения батарей. Попытка изменить проводку может привести к травме.

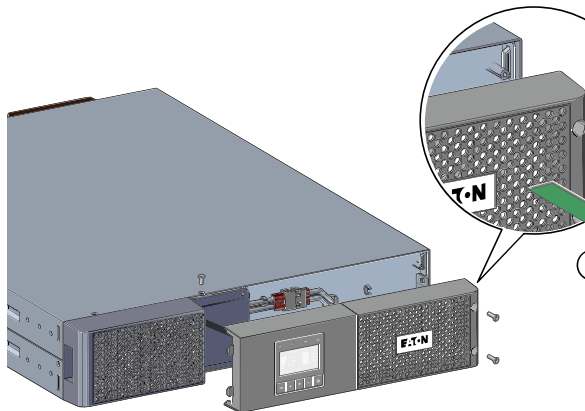
• Отсоедините зарядное устройство, прежде чем присоединять или отсоединять клеммы батарей.

## 6. Обслуживание ИБП

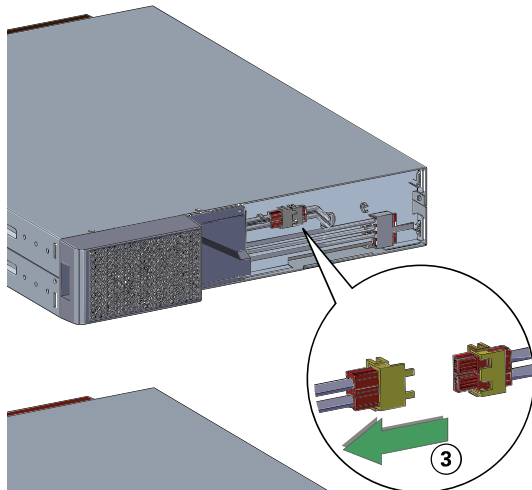
### • Замена внутренней батареи - СТОЙКА



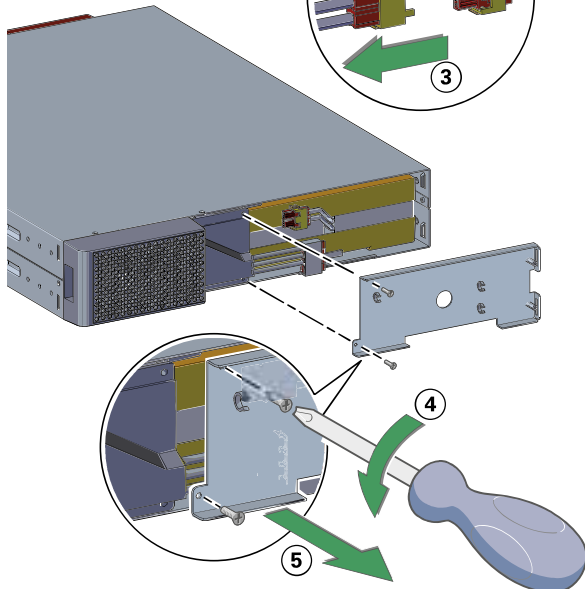
Внутренняя батарея тяжелая. Соблюдайте осторожность при обращении с тяжелыми аккумуляторами.  
Для замены батареи:



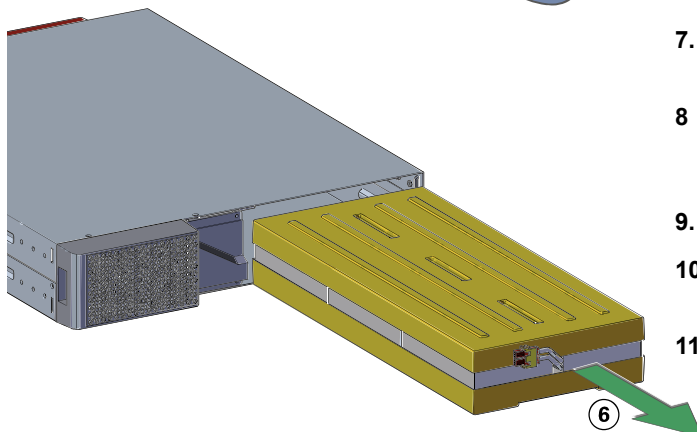
1. Отвинтите 3 крепежных винта передней панели.
2. Потяните переднюю панель к себе, чтобы открепить ее от корпуса шкафа.



3. Отсоедините внутреннее подключение батареи.



4. Отвинтите и извлеките 2 винта металлической крышки батареи.
5. Извлеките крышку батареи для извлечения батарейного блока.



6. Выньте пластиковую ручку из батареи и медленно перемещайте батарею по ровной и устойчивой поверхности. Используйте две руки для поддержки батареи. См. "Утилизация старых батарей и ИБП" на стр. 49, где описана надлежащая утилизация.
7. Убедитесь, что замененные батареи имеют такой же номинал, что и заменяемые батареи.
8. Вставьте батарею в ИБП. Нажимайте на батарею с усилием, чтобы обеспечить надлежащее соединение.
9. Проведите сборку в обратном порядке.
10. Продолжайте выполнять раздел "Тестирование новых батарей" на стр. 49.
11. Сброс параметра 4-летнего контроля срока службы (LCM): Управление > Сброс срока бат.



Панель управления соединяется с ИБП плоским кабелем. Не тяните за этот кабель и не отсоединяйте его.

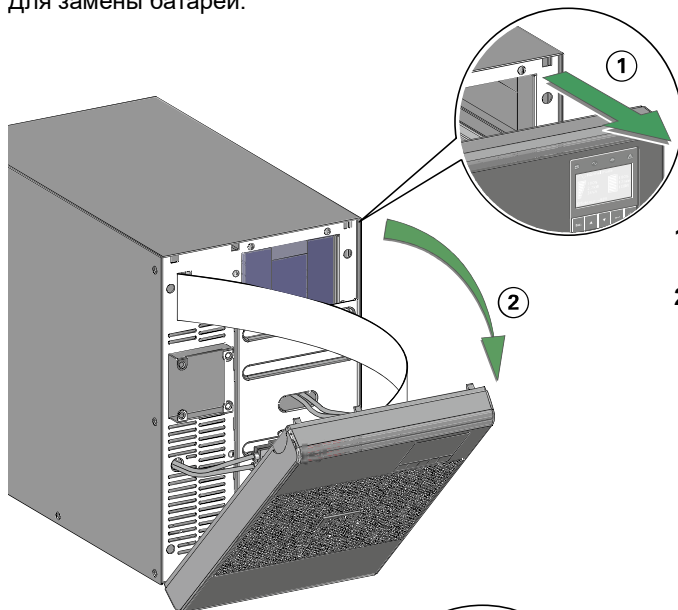


## 6. Обслуживание ИБП

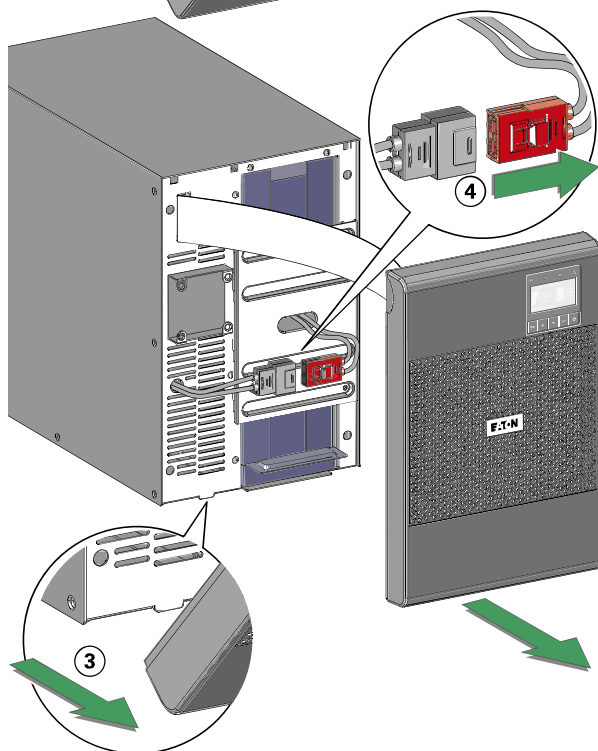
### • Замена внутренней батареи - Башенного 0-3KVA



Внутренняя батарея тяжелая. Соблюдайте осторожность при обращении с тяжелыми аккумуляторами. Для замены батареи:



1. Разблокируйте проушины в верхней части передней панели.
2. Прокрутите лицевой стороной.

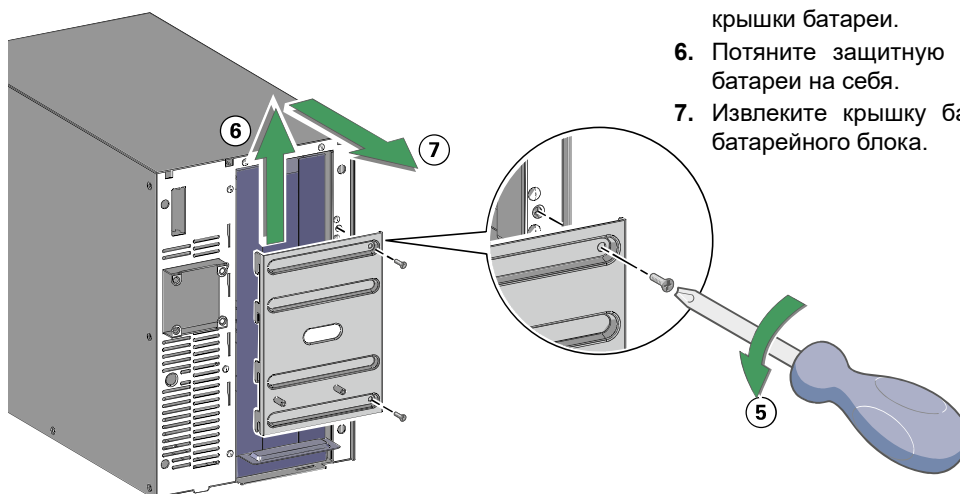


3. Извлеките нижнюю часть передней панели.



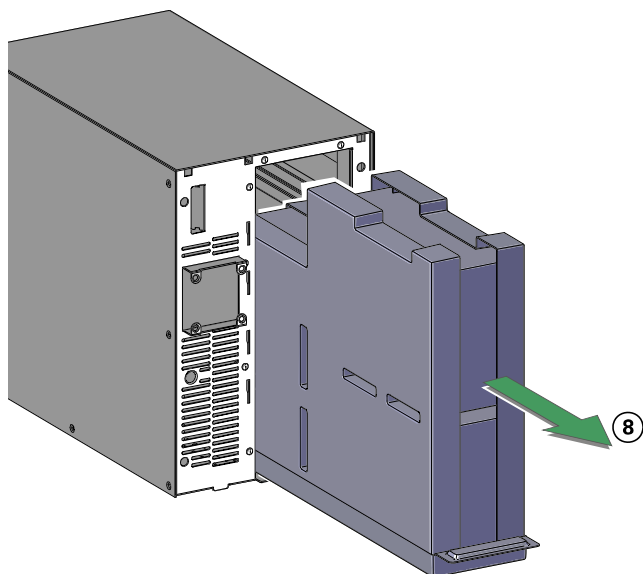
Панель управления соединяется с ИБП плоским кабелем. Не тяните за этот кабель и не отсоединяйте его.

4. Отсоедините внутреннее подключение батареи.



5. Отвинтите и извлеките 2 винта металлической крышки батареи.
6. Потяните защитную металлическую крышку батареи на себя.
7. Извлеките крышку батареи для извлечения батарейного блока.

## 6. Обслуживание ИБП

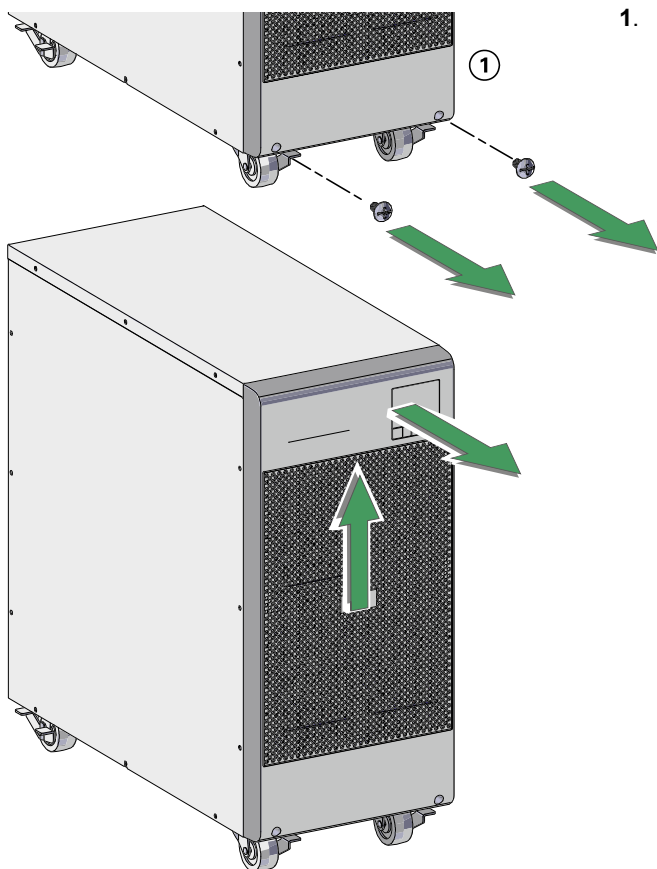


8. Выньте пластиковую ручку из батареи и медленно перемещайте батарею по ровной и устойчивой поверхности. Используйте две руки для поддержки батареи. См. "Утилизация старых батарей и ИБП" на стр. 49, где описана надлежащая утилизация.
9. Убедитесь, что замененные батареи имеют такой же номинал, что и заменяемые батареи.
- 10 Вставьте батарею в ИБП. Нажимайте на батарею с усилием, чтобы обеспечить надлежащее соединение.
11. Проведите сборку в обратном порядке.
12. Продолжайте выполнять раздел "Тестирование новых батарей" на стр. 49.
13. Сброс параметра 4-летнего контроля срока службы (LCM): Управление > Сброс срока бат.

### • Замена внутренних батарей ИБП - Башенного 5-6KVA



батарей ИБП имеют достаточно большой вес. Обращайтесь с тяжелыми батареями осторожно. Внутренние батареи расположены под передней крышкой ИБП. Для удобства, внутренние батареи объединены в один блок. Для замены батарей ИБП:

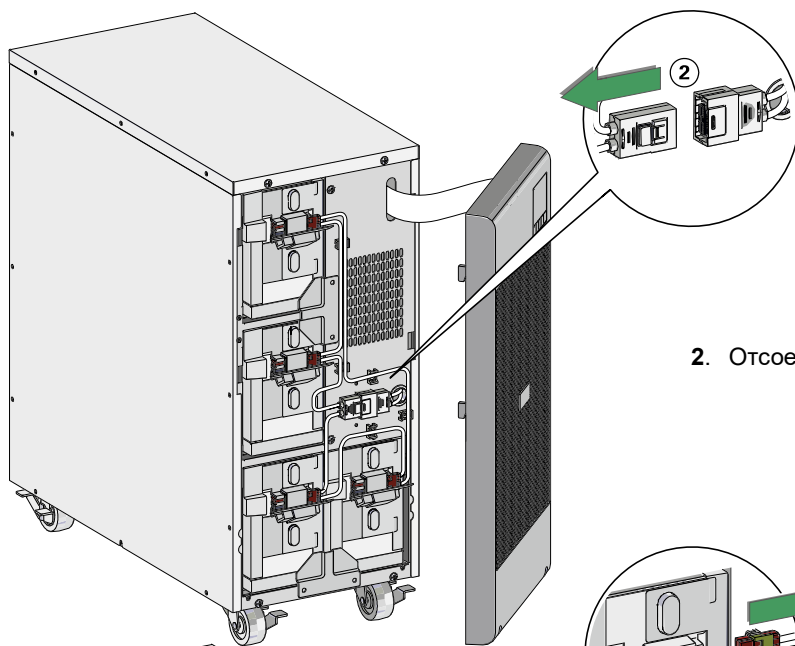


1. Снимите переднюю панель ИБП. Чтобы снять крышку: Снять 2 крепежных винта с нижней стороны крышки. нажмите на нижнюю часть крышки и потяните крышку к себе, чтобы отсоединить ее от защелок шкафа.

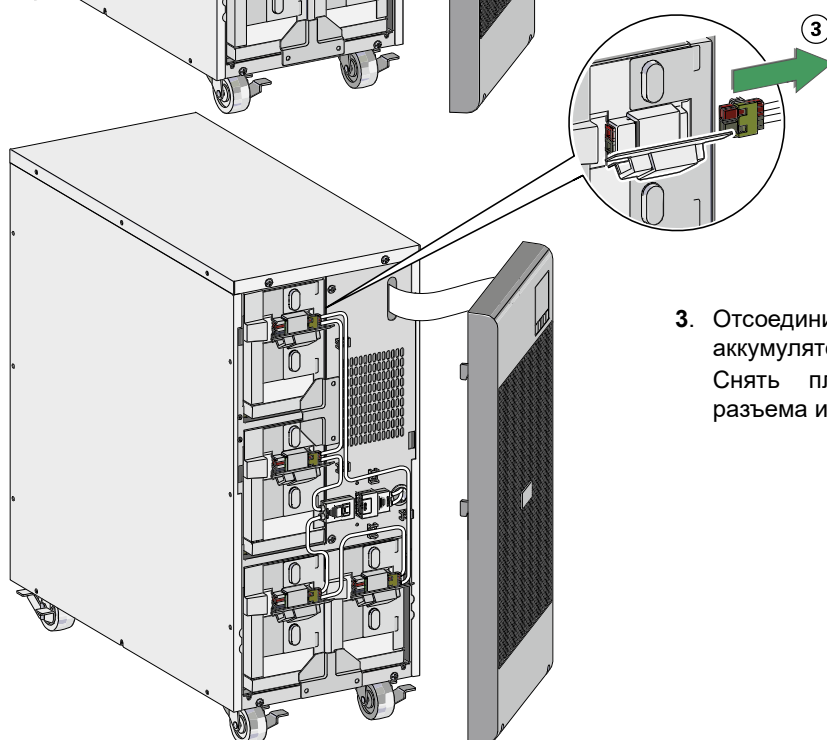


Панель управления соединяется с ИБП плоским кабелем. Не тяните за этот кабель и не отсоединяйте его.

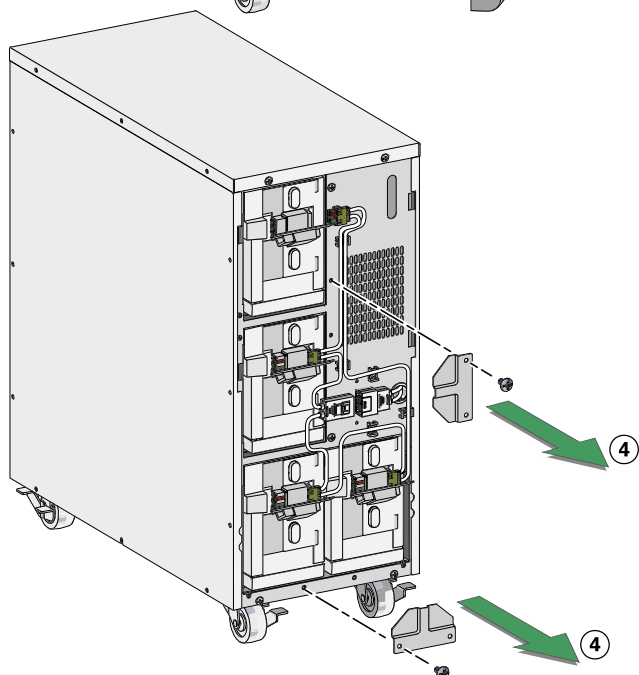
## 6. Обслуживание ИБП



2. Отсоедините разъем внутренней батареи.

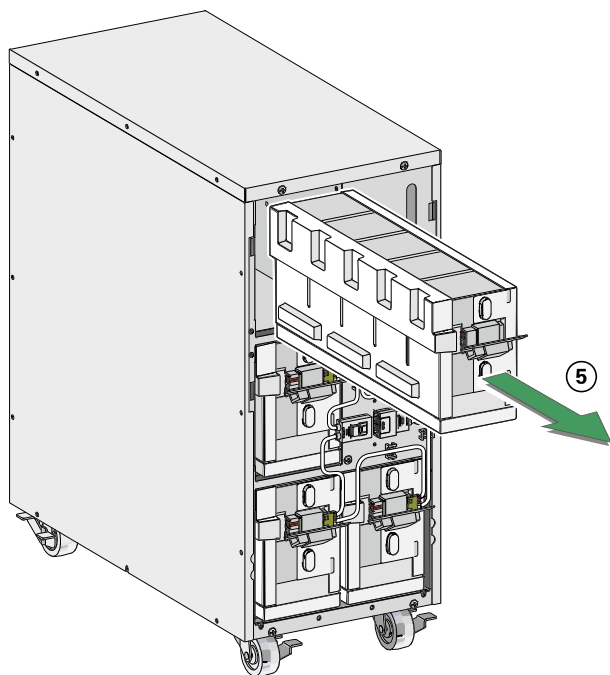


3. Отсоединить один из 4 контейнеров аккумуляторной батареи.  
Снять пластмассовую защитную крышку разъема и отсоединить контейнер батареи.



4. Снять металлический фиксатор, чтобы освободить контейнер батареи.

## 6. Обслуживание ИБП



5. Осторожно поместите рукоятку на батарейный отсек и медленно сдвиньте блок батареи на ровную, устойчивую поверхность; удерживайте блок батареи двумя руками. См. "Утилизация старых батарей и ИБП" на стр. 49, где указаны правила утилизации.



Убедитесь в том, что батареи для замены имеют те же технические характеристики, что и исходные батареи. Если требуется отсоединить несколько контейнеров аккумуляторной батареи, повторить пункты 3, 4, 5.

6. Сдвиньте новый блок батареи в отсек. Протолкните внутрь блок батареи.

7. Завинтите металлический фиксатор, чтобы закрепить контейнер аккумуляторной батареи.



Убедиться, что разъем внутренней аккумуляторной батареи разъединен.

8. Подсоединить контейнер аккумуляторной батареи и вновь закрыть разъем защитной пластмассовой крышкой.



При подключении внутренних батарей может возникнуть незначительное искрение. Это нормально и не опасно для персонала. Быстро и надежно подключите кабели.

9. Снова подсоедините разъем внутренней батареи. Подсоединяйте красное к красному, а черное к черному. Нажмите на обе части для гарантированного соединения.

10. Поместите соединитель между винтовыми отверстиями и установите на место удаленные ранее винты.

11. Установите на место переднюю крышку ИБП.

Чтобы установить крышку, убедитесь в том, что плоский кабель имеет соответствующую защиту, а затем вставьте фиксаторы на задней стороне крышки в отсек и нажмите крышку до щелчка, чтобы она встала на место.

Вновь установить 2 крепежных винта с нижней стороны крышки.

12. Перейдите к следующему разделу, "Проверка новых батарей".

## 6. Обслуживание ИБП

### • Замена батарей в ЕВМ (все модели)



ЕВМ тяжелый (см. страницу 8). Для подъема корпуса требуется не менее двух человек.

Для замены ЕВМ:

1. Выньте кабель питания ЕВМ и кабель определения батареи из ИБП.  
Если установлены дополнительные ЕВМ, выньте кабель питания ЕВМ и кабель определения батареи.
2. Замените ЕВМ. См. "Утилизация старых батарей и ИБП" на стр. 49, где описана надлежащая утилизация.



При подключении ЕВМ к ИБП может возникнуть незначительное искрение. Это нормально и не опасно для персонала. Вставляйте кабель ЕВМ в разъем батарей ИБП быстро и прочно.

3. Подключите кабели ЕВМ к разъему батареи. К ИБП может быть подключено 4 ЕВМ.
4. Убедитесь, что соединения ЕВМ надежны и что каждый кабель имеет надлежащий радиус изгиба и разгрузочный зажим.
5. Подсоедините кабел(и) определения батареи к соединителю ИБП и ЕВМ.

### • Тестирование новых батарей

Для тестирования новых батарей:

1. Заряжайте батарею в течение 48 часов.
2. Нажмите любую кнопку для активации опций меню.
3. Выберите УПРАВЛЕНИЕ, затем НАЧАТЬ ТЕСТ БАТАРЕЙ.

ИБП начинает тест батарей, если батареи полностью заряжены, ИБП находится в нормальном режиме без каких-либо работающих сигнализаций, и байпас находится в допуске.

Во время теста батарей ИБП переходит в батарейный режим и разряжает батареи в течение 10 секунд. На передней панели появляется сообщение "Выполняется тест батарей" и процент выполнения теста.

## 6.5 Утилизация старых батарей и ИБП

Для получения информации о правильной утилизации, обращайтесь в свой местный центр по повторному использованию отходов или центр по утилизации опасных отходов.



- Не сжигайте батареи. От огня батареи могут взорваться. Батареи необходимо правильно утилизировать. Правила утилизации см. в своих местных нормативах.
- Не вскрывайте и не ломайте батареи. Содержащийся в них электролит опасен для кожи и глаз. Он может быть токсичным.



Pb

Не выбрасывайте ИБП или батареи от ИБП в бытовые отходы. Это изделие содержит герметичные необслуживаемые свинцово-кислотные батареи, которые необходимо правильно утилизировать. Для получения более подробной информации, обращайтесь в свой местный центр по переработке / повторному использованию отходов или утилизации опасных отходов.



Не выбрасывайте старое электрическое или электронное оборудование в мусор. Для правильной утилизации обращайтесь в местный центр утилизации и повторного использования материалов или в центр утилизации опасных отходов.

## 7. Устранение неисправностей

ИБП 9SX Eaton предназначены для длительного использования, автоматической эксплуатации, а также для предупреждения потенциальных проблем эксплуатации. Обычно аварийные сигналы, выводимые на панели управления, не означают проблем с выходной мощностью. Они имеют профилактическое предназначение для предупреждения пользователя.

- События являются информацией о состоянии системы, которая не сопровождается звуковым сигналом, и записываются в журнале событий. Пример = "Частота пер.т. в диапазоне".
- События записываются в журнале событий и выводятся на ЖК-экране состояния с мигающим логотипом. Некоторые аварийные сигналы могут сопровождаться коротким звуковым сигналом каждые 3 секунды. Пример = "Низкий уровень зарядки батареи".
- Неисправности сопровождаются непрерывным коротким звуковым сигналом и красным светодиодом, записываются в журнал неисправностей и отображаются на ЖК-дисплее в определенном окне сообщения. Пример = Вых. кор. замык.

Для определения нештатного состояния ИБП пользуйтесь следующей таблицей устранения неисправностей.

### 7.1 Типовые аварийные сигналы и неисправности




Для проверки журнала событий или неисправностей:

1. Нажмите любую кнопку на передней панели для активации опций меню.
2. Нажмите кнопку ▼ для выбора журнала событий или неисправностей.
3. Просмотрите зарегистрированные события или неисправности.

В следующей таблице приведены типовые условия.

Условия	Возможная причина	Действие
ИБП на бат.  Светодиод горит. 1 короткий звуковой сигнал каждые 10 секунд.	Произошел сбой в энергосети, и ИБП работает от батарей.	ИБП подает к оборудованию питание от батарей. Подготовьте оборудование к отключению.
Батареи разряжены  Светодиод горит. 1 короткий звуковой сигнал каждые 3 секунд.	ИБП находится в режиме батареи, а аккумулятор имеет низкий уровень зарядки	Это предупреждение является приблизительным, и фактическое время до отключения оборудования может существенно изменяться. В зависимости от нагрузки ИБП и количества внешних батарейных модулей (EBM), предупреждение "Низкий уровень зарядки батареи" может выдаваться до того, как аккумулятор достигнет 20 % своей емкости.
Без батарей  Светодиод горит. Непрерывный короткий звуковой сигнал.	Батареи отсоединены.	Проверьте правильность подключения батарей. Если проблема не исчезнет, обратитесь в сервис.
Отказ батареи  Светодиод горит. Непрерывный короткий звуковой сигнал.	Тест батареи не выполнен из-за плохих или отсоединенных батарей, или достигнуто минимальное напряжение батареи в режиме цикла ABM®.	Проверьте, чтобы все аккумуляторы были правильно подсоединены. Запустите новый тест батареи: если это состояние не изменяется, обратитесь к своему представителю по обслуживанию.
ИБП не обеспечивает необходимого времени для резервного питания.	Батареи нуждаются в зарядке или обслуживании.	Обеспечьте питание от сети в течение 48 часов для полной зарядки батарей. Если проблема не исчезнет, обратитесь в сервис.
Режим Bypass  Светодиод горит.	Произошла перегрузка или неисправность, либо получена команда и ИБП находится в режиме байпаса	Оборудование подключено, но не защищено ИБП. Проверьте наличие одного из следующих предупреждающих сигналов: перегрев, перегрузка или неисправность ИБП.

## 7. Устранение неисправностей

 Перегрузка по мощности Светодиод горит. Непрерывный короткий звуковой сигнал.	Требования к питанию превышают мощность ИБП (более 100 %; см. таблицу 6 на стр. 54, в ней указаны конкретные диапазоны выходных перегрузок).	Отсоедините часть оборудования от ИБП. ИБП продолжает работать, но может переключиться в режим байпаса или выключиться при увеличении нагрузки. Эта сигнализация сбрасывается, когда данное состояние становится неактивным.
 Перегрев ИБП Светодиод горит. 1 короткий звуковой сигнал каждые 3 секунд.	Внутренняя температура ИБП слишком высокая, или не работает вентилятор. На уровне предупреждений, ИБП генерирует аварийный сигнал, но остается в текущем рабочем состоянии. Если температура поднимается еще на 10 °С, то ИБП переходит в режим Байпаса или выключается, если Байпас не подходит для использования.	Если ИБП переходит в режим байпаса, он возвращается в обычный режим работы, когда температура достигает 5 ° градусов ниже уровня предупреждения. Если это состояние не проходит, необходимо выключить ИБП. Очистите вентиляционные отверстия и удалите все источники тепла. Дайте ИБП остыть. Обеспечьте беспрепятственный поток воздуха вокруг ИБП. Перезапустите ИБП. Если это состояние сохраняется, обратитесь в сервис.
ИБП не включается.	Входной источник неверно подключен.  Дистанционный выключатель питания (RPO) активирован, или разъем RPO отсутствует.	Проверьте входные соединения.  Если на дисплее меню состояний ИБП выведена надпись "Remote Power Off" (Дистанционное выключение питания), деактивировать вход RPO.
	После 4 лет работы ИБП выдает уведомление о необходимости замены батарей, напоминая вам, что ваши батареи приближаются к концу срока их работоспособности.	См. "6.3 Когда заменять батареи".

### 7.2 Отключение звука сигнализации

Нажмите кнопку ESC (Escape) на передней панели, чтобы отключить звук сигнализации. Проверьте состояние сигнализации и выполните необходимые действия для устранения неисправностей. Если состояние сигнализации изменяется, сигнализация вновь подает звуковой сигнал, отменяя предыдущее отключение звука сигнализации.

### 7.3 Обслуживание и поддержка

При наличии каких-либо вопросов или проблем, относящихся к ИБП, свяжитесь с местным дистрибьютором или местным представителем отдела обслуживания, либо ознакомьтесь с информацией на сайте:

**powerquality.eaton.com.**

Приготовьте следующие сведения, прежде чем звонить по поводу обслуживания:

- Номер модели
- Серийный номер
- Номер версии программно-аппаратного обеспечения
- Дата сбоя или проблемы
- Симптомы сбоя или проблемы
- Обратный адрес и контактная информация клиента

Если будет необходим ремонт, вам дадут Номер утверждения возврата (RMA). Это число должно быть указано на внешней стороне упаковки и в транспортной накладной (если имеется). Используйте оригинальную упаковку или запросите упаковку в сервисной службе или у дистрибьютора. Устройства, поврежденные в процессе транспортирования по причине неправильной упаковки не покрываются гарантией. Сменный или отремонтированный блок отправляется только с предоплатой доставки во всех гарантийных случаях.



Для особо важных случаев может иметься в наличии немедленная замена. Обратитесь в Службу поддержки, чтобы получить информацию о нахождении ближайшего дилера или дистрибьютора.

### 7.4 Подключение, соответствующее стандарту CE

- Eaton I.F. SAS - 110 Rue Blaise Pascal - 38330 Montbonnot St Martin – Франция.



## 8. Технические характеристики

### 8.1 Технические характеристики модели

Схема 700-3кVA

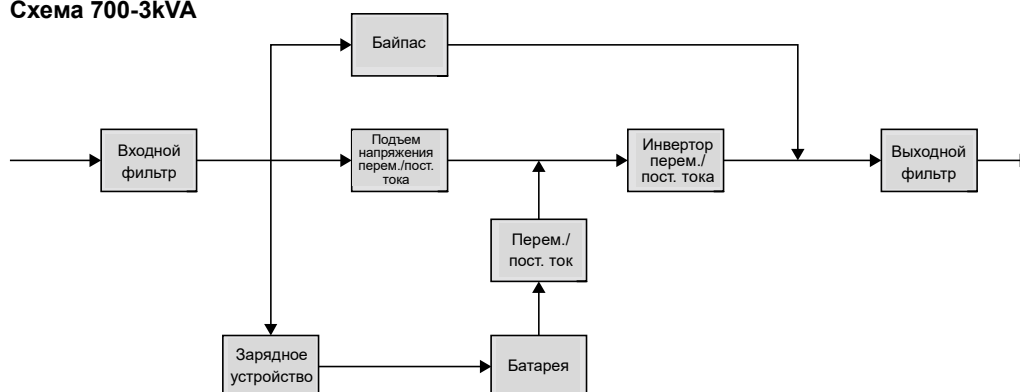


Схема 5-6кVA

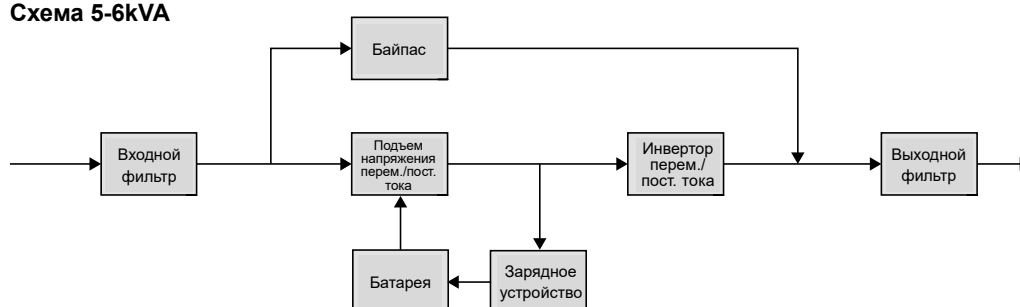


Таблица 1. Список моделей модуля питания

Название / № детали	Номинальная мощность
9SX700I	700 ВА / 630 Вт
9SX1000I	1000 ВА / 900 Вт
9SX1000IM	1000 ВА / 900 Вт
9SX1500I	1500 ВА / 1350 Вт
9SX2000I	2000 ВА / 1800 Вт
9SX3000I	3000 ВА / 2700 Вт
9SX3000IM	3000 ВА / 2700 Вт
9SX5KI	5000 ВА / 4500 Вт
9SX6KI	6000 ВА / 5400 Вт

Таблица 2. Внешний батарейный модуль Список моделей

№ детали	Конфигурация	Напряжение батарей	Для классов мощности
9SXEBM36T	Башенного	36 В пост. тока	1000 ВА
9SXEBM48T	Башенного	48 В пост. тока	1500 ВА
9SXEBM96T	Башенного	96 В пост. тока	2000-3000 ВА
9SXEBM240T	Башенного	240 В пост. тока	5000-6000 ВА
9SXEBM36R	Стойка	36 В пост. тока	1000 ВА
9SXEBM48R	Стойка	48 В пост. тока	1500 ВА
9SXEBM72R	Стойка	72 В пост. тока	2000-3000 ВА



Таблица 3. Вес и размеры

№ детали (ИБП)	Вес (кг)	Размеры Г x В x Ш (W x H x D) (мм)
9SX700I	11,5	160 x 252 x 357
9SX1000I	14,8	160 x 252 x 387
9SX1000IM	14,8	160 x 252 x 387
9SX1500I	18,5	160 x 252 x 437
9SX2000I	33,3	214 x 346 x 412
9SX3000I	33,4	214 x 346 x 412
9SX3000IM	33,4	214 x 346 x 412
9SX5KI	65,5	244 x 575 x 542
9SX6KI	65,5	244 x 575 x 542
9SX1000IR	15,7	438 x 86,5 x 438
9SX1500IR	18,4	438 x 86,5 x 438
9SX2000IR	26,5	438 x 86,5 x 608
9SX3000IR	26,5	438 x 86,5 x 608
№ детали (ЕВМ)	Вес (кг)	Размеры Г x В x Ш (W x H x D) (мм)
9SXEBM36T	19	160 x 252 x 387
9SXEBM48T	24,5	160 x 252 x 387
9SXEBM96T	48,7	214 x 346 x 412
9SXEBM240T	104,9	244 x 575 x 542
9SXEBM36R	22,2	438 x 86,5 x 438
9SXEBM48R	27,4	438 x 86,5 x 438
9SXEBM72R	40,5	438 x 86,5 x 608

Таблица 4. Входные электрические параметры

<b>Номинальная частота</b>	50/60Гц автоматическое определение		
<b>Диапазон частот</b>	40-70Гц до переключения в режим от батареи		
<b>Диапазон напряжения байпаса</b>	-20% / +15% от номинального (по умолчанию)		
№ детали	Входные параметры по умолчанию (напряжение/ток)	Номинальный входной ток	Диапазон входного напряжения
9SX700I	230 В / 3.5 А	200 В, 208 В, 220 В, 230 В, 240 В	при 100 % нагрузке: 190-276 В при нагрузке ≤25%: 120-276 В
9SX1000I	230 В / 4.9 А		
9SX1000IM	230 В / 4.9 А		
9SX1000IR	230 В / 4.9 А		
9SX1500I	230 В / 7.2 А		
9SX1500IR	230 В / 7.2 А		
9SX2000I	230 В / 9.5 А	200 В, 208 В, 220 В, 230 В, 240 В	при 100 % нагрузке: 200-276 В при нагрузке ≤25%: 140-276 В
9SX2000IR	230 В / 9.5 А		
9SX3000I	230 В / 13.9 А		
9SX3000IM	230 В / 13.9 А		
9SX3000IR	230 В / 13.9 А		
9SX5KI	230 В / 21.7 А	208 В, 220 В, 230 В, 240 В	при 100 % нагрузке: 180-276 В при нагрузке ≤25%: 120-276 В
9SX6KI	230 В / 28.5 А		

## 8. Технические характеристики

Таблица 5. Электрические входные соединения

№ детали	Входное соединение	Входной кабель
9SX700I	IEC C14-10A	Отсутствует (1)
9SX1000I		
9SX1000IM		
9SX1000IR		
9SX1500I		
9SX1500IR		
9SX2000I		
9SX2000IR		
9SX3000I	IEC C20-16A	Schuko 16A к IEC320/16A (2)
9SX3000IM		
9SX3000IR		
9SX5KI	Жесткое	Отсутствует
9SX6KI		

(1) При использовании в исполнении 2 Вт + PE пользователю необходимо подключить входной кабель питания IEC C13 к NEMA 6-15P или L6-15P. (мин AWG 18 / 3С, мин 300 В, 105 °С, мин 1,5 м, макс 4,5 м)

(2) При использовании в исполнении 2 Вт + PE пользователю необходимо подключить входной кабель питания IEC C19 к NEMA 6-20P или L6-20P. (мин AWG 14 / 3С, мин 300 В, 105 °С, мин 1,5 м, макс 4,5 м)

Таблица 6. Выходные электрические параметры

Все модели		Нормальный режим	Режима высокой эффективности	ИБП на бат.
Регулировка напряжения		±2%		±3%
Кпд	700VA	87%	92%	79%
	1KVA	88%	94%	82%
	1.5KVA	91%	96%	82%
	2KVA	92%	97%	84%
	3KVA	92%	97%	84%
	5KVA	94%	98%	92%
	6KVA	94%	98%	92%
Регулировка частоты		Синхронизация ±5 % с номинальной частотой сети (вне данного диапазона: ±0,5 % автоматически выбранной номинальной частоты)		±0,5% автоматически выбранной номинальной частоты
Номинальные выходные параметры		200/208/220/230/240 В для 0-3KVA (регулируемое напряжение или автоматическое определение) 208/220/230/240 В для 5-6KVA		
Частота		50 или 60Гц, автоматическое определение или работа в качестве преобразователя частоты		
			<b>0-3KVA</b>	<b>5-6KVA</b>
Перегрузка на выходе (Онлайн-режим)	102%~130%*		12 с	120 с
	130%~150%*		2 с	30 с
	>150%*		Немедленное отключение**	0.1 с**
Выходная перегрузка (Режим питания от батареи)	102%~130%*		12 с	120 с
	130%~150%*		2 с	30 с
	>150%*		Немедленное отключение**	0.1 с**
Выходная перегрузка (режим байпаса)	102%~110%*	предупреждение о перегрузке		
	110%~130%*	выключение по истечении 5 м		
	130%~150%*	выключение по истечении 15 с		
	>150%*	выключение после 300 мс		
Форма кривой напряжения		Синусоида		
Гармоническое искажение		< 3% коэффициент гармонических искажений на нелинейной нагрузке < 5% коэффициент гармонических искажений на нелинейной нагрузке		
Коэффициент мощности		До 0,9		
Крест-фактор		До 3:1		

\* Процентное значение рассчитано на основании номинального значения Вт/В-А

\*\* Параметры могут измениться (см. режим выхода в настройках входа-выхода в разделе 4.4)

Таблица 7. Электрические выходные соединения

№ детали	Выходное соединение	Выходные кабели
9SX700I	(3) IEC10A (2) IEC10A группа 1 (1) IEC10A группа 2	(2) 2 м IEC10A
9SX1000I		
9SX1000IM		
9SX1000IR		
9SX1500I		
9SX1500IR		
9SX2000I	(4) IEC10A (2) IEC10A группа 1 (2) IEC10A группа 2	
9SX2000IR		
9SX3000I	(4) IEC10A + (1) IEC16A (2) IEC10A группа 1 (2) IEC10A группа 2	
9SX3000IM		
9SX3000IR		
9SX5KI	Отсутствует	Отсутствует
9SX6KI	Отсутствует	Отсутствует

Таблица 8. Экологические показатели и показатели безопасности

<b>Сертификаты</b>	IEC/EN 62040-1 IEC/EN 62040-2: Кат. C1 IEC/EN 62040-3 UL1778 5 <sup>е</sup> изд. (для 0-3KVA) CSA 22.2 (для 0-3KVA)
<b>EMC (эмиссии)*</b>	CISPR22 Класс B FCC часть 15 Класс B / ICES-003 (для 0-3KVA)
<b>EMC (Помехоустойчивость)</b>	IEC 61000-4-2 (устойчивость к электростатическим разрядам): Контактный разряд 8 кВ/воздушный разряд 15 кВ IEC 61000-4-3 (излучаемое поле): 10 В/м IEC 61000-4-4, (EFT): 4 кВ IEC 61000-4-5 (помехи): Дифференциальный режим 2 кВ/общий режим 4 кВ IEC 61000-4-6 (электромагнитное поле): 10 В IEC 61000-4-8 (наведенное магнитное поле): 30 А/м

\* для выходного кабеля &lt; 10 м.

<b>Маркировка учреждений</b>	CE / cULus (для 0-3KVA) / EAC / RCM / KC / Energy Star
<b>Рабочая температура</b>	0 - 40 °C (32 - 104 °F) в режиме онлайн, с занижающим коэффициентом для номинальной мощности при использовании. Примечание. Термовыключатели переключают нагрузку на байпас в случае перегрева.
<b>Температура при хранении</b>	0 - 40 °C (32 - 104 °F) с батареями -25 - 55 °C (-13 без батарей 130 °F) без батарей
<b>Температура при транспортировке</b>	-25 - 55 °C (-13 - 130 °F)
<b>Относительная влажность</b>	0 - 96% без конденсации
<b>Рабочая высота над уровнем моря</b>	До 3000 м (9843 фута) над уровнем моря, без снижения мощности при комнатной температуре 35 °C (95 °F)
<b>Высота при транспортировке</b>	до 10 000 м (32 808 футов) над уровнем моря
<b>Уровень шума звуковой частоты</b>	< 50 дБА на расстоянии 1 м

## 8. Технические характеристики

Таблица 9. Батарея

	Внутренние батареи	EBM
<b>Башенное исполнение</b>	<p>700 ВА: 24 В пост. тока 2 x 12 В. 9 А·ч</p> <p>1000 ВА: 36 В пост. тока 3 x 12 В. 9 А·ч</p> <p>1500 ВА: 48 В пост. тока 4 x 12 В. 9 А·ч</p> <p>2000 ВА: 96 В пост. тока 8 x 12 В. 7 А·ч</p> <p>3000 ВА: 96 В пост. тока 8 x 12 В. 9 А·ч</p> <p>5KVA: 240 В пост. тока 20 x 12 В. 7 А·ч</p> <p>6KVA: 240 В пост. тока 20 x 12 В. 7 А·ч</p>	<p>9SXEBM36T: 36 В пост. тока 2 x 3 x 12 В. 9 А·ч</p> <p>9SXEBM48T: 48 В пост. тока 2 x 4 x 12 В. 9 А·ч</p> <p>9SXEBM96T: 96 В пост. тока 2 x 8 x 12 В. 9 А·ч</p> <p>9SXEBM240T: 240 В пост. тока 2 x 20 x 12 В. 7 А·ч</p>
<b>Сточное исполнение</b>	<p>1000 ВА: 36 В пост. тока 3 x 12 В. 9 А·ч</p> <p>1500 ВА: 48 В пост. тока 4 x 12 В. 9 А·ч</p> <p>2000 ВА: 72 В пост. тока 6 x 12 В. 7 А·ч</p> <p>3000 ВА: 72 В пост. тока 6 x 12 В. 9 А·ч</p>	<p>9SXEBM36R: 36 В пост. тока 2 x 3 x 12 В. 9 А·ч</p> <p>9SXEBM48R: 48 В пост. тока 2 x 4 x 12 В. 9 А·ч</p> <p>9SXEBM72R: 72 В пост. тока 2 x 6 x 12 В. 9 А·ч</p>
<b>Тип</b>	Гермет., не треб. техобсл., с клапанным регулированием, свинцово-кислотный, с минимальным 3-летним сроком службы поплавка при 25 °C (77 °F)	
<b>Мониторинг</b>	Развитый мониторинг для раннего обнаружения и предупреждения неисправности	
<b>Длина кабеля внешнего батарейного модуля (EBM)</b>	400 мм / 15,75 дюймов	

<b>Источник перем. тока байпаса</b>	Источник, обеспечивающий питание байпасной линии. Оборудование может быть переведено на байпасную линию, если на выходе ИБП произойдет перегрузка, для технического обслуживания или в случае неисправности.
<b>Преобразователь частоты</b>	Режим работы, используемый для преобразования частоты переменного тока между входом и выходом ИБП (50 Гц -> 60 Гц или 60 Гц -> 50 Гц).
<b>Порог предупредительного сигнала конца автономной работы батареи</b>	Предельное значение уровня напряжения батареи, позволяющее обнаружить близость конца срока ее автономной работы и принять необходимые меры, касающиеся близкого отключения питания оборудования.
<b>Время обесп. рез. пит.</b>	Время, в течение которого ИБП может подавать питание на нагрузку, работая от батареи.
<b>Нагрузка</b>	Устройство или оборудование, подсоединенное к выходу ИБП.
<b>Режим высокой эффективности</b>	Рабочий режим, при котором нагрузка питается непосредственно от источника питания пер. тока, если он находится в допустимых пределах, определенных пользователем. Этот режим снижает потребление электроэнергии
<b>Норм. (двойной режим преобразования)</b>	Нормальный режим работы ИБП, при котором питание ИБП происходит от источника переменного тока, который, в свою очередь, питает подключенные нагрузки (после двойного электронного преобразования).
<b>Обычный источник переменного тока</b>	Обычный источник питания ИБП.
<b>Контактная группа</b>	Контакты, обеспечивающие передачу информации пользователю в форме сигналов.
<b>ИБП</b>	Источник бесперебойного питания.





