

**Источники Бесперебойного Питания
I N E L T**

Monolith K 20000LT

**Р у к о в о д с т в о
п о э к с п л у а т а ц и и**

Москва 2014

Благодарим Вас за то, что Вы остановили свой выбор на ИБП марки ИНЭЛТ. Надеемся, что благодаря ему Вы надолго забудете о проблемах с электропитанием Вашего оборудования. Убедительно просим Вас внимательно ознакомиться с настоящим Руководством перед первым включением и эксплуатацией Источника Бесперебойного Питания. Соблюдение несложных рекомендаций, описанных здесь, поможет обеспечить его длительную безаварийную эксплуатацию.

Содержание

Пункт	Название	Стр.
1.	Техника безопасности	1
1.1	Предупреждающие символы	1
1.2	Меры безопасности	1
2.	Краткий обзор оборудования	3
2.1	Модель ИБП	3
2.2	Краткое описание оборудования	3
2.2.1	Особенности оборудования.....	3
2.2.2	Технические характеристики	4
3.	Принцип работы и конструкция ИБП.....	5
3.1	Блок-схема ИБП	5
3.2	Принцип работы	5
3.2.1	Описание принципа работы	6
Табл.3.1-1 Звуковая сигнализация и световая индикация		7
3.3	Конструкция ИБП	8
3.3.1	Лицевая панель	8
3.3.2	Конструкция корпуса ИБП	9
3.3.3	Порт RS-232	9
3.3.4	Описание разъема EPO	9
4.	Установка и монтаж ИБП	9
4.1	Подготовка к установке и монтажу	9
4.2	Требования к помещениям	10
Табл.4.2-1 Рекомендуемые входные автоматы		10
Табл.4.2-2 Рекомендуемые сечения силовых проводов		10
4.3	Комплектность и распаковка оборудования	11
4.4	Подготовка к установке и монтажу	11
4.5	Проверка входного напряжения	12
4.6	Установка и монтаж внешних батарей (батарейного шкафа)	12
Табл.4.6-1 Примерное время автономной работы		12
4.7	Последовательность установки и монтажа внешних батарей	12
4.8	Подключение ИБП	13
4.8.1	Подключение силовых проводов	13
Табл. 4.8.1. Проверка подключения		13
5.	Эксплуатация ИБП	14

5.1	Замечания по эксплуатации	14
5.2	Последовательность эксплуатационных действий	14
5.3	Описание эксплуатационных действий.....	14
5.3.1	Проверка входного напряжения	14
5.3.2	Включение ИБП от входного напряжения	15
5.3.3	Включение «холодным стартом»	15
5.3.4	Включение нагрузки	15
5.3.5	Индикация, звуковая сигнализация и просмотр параметров	16
Табл.5.3.-1 Сводная таблица просмотра параметров		16
5.3.6	Выключение ИБП	18
5.3.7	Просмотр дополнительных параметров	18
Рис.5.3 Просмотр дополнительных параметров		20
5.4	Применение переключателя Ручного Ремонтного Байпаса	20
6.	Обслуживание ИБП и анализ неисправностей	21
6.1	Обслуживание системы бесперебойного питания	21
6.2	Техническое обслуживание и замена батарей	22
6.3	Диагностика неисправностей	23
Что делать при аварии ИБП		24
7.	Гарантийные обязательства	25
8.	Служба технической поддержки ИБП ИНЭЛТ	25
Приложение: Список авторизованных сервисных центров		26




1. Техника безопасности

В данной главе описаны меры безопасности, соблюдение которых необходимо при эксплуатации ИБП, а также символы и знаки, обозначающие опасности. Пожалуйста, внимательно прочитайте и изучите данную главу до любых операций и манипуляций с ИБП для личной безопасности и во избежание повреждения оборудования.

1.1 Предупреждающие символы

Символы и знаки опасности приведены в таблице 1.1-1. Эти обозначения используются для привлечения внимания читателя к возможным опасностям во время выполнения работ по установке ИБП, во время эксплуатации и обслуживания оборудования.

Таблица 1.1-1 Предупреждающие символы и их значение.

Символ	Значение символа
	Внимание
	Статическое напряжение
	Опасно для жизни (Высокое напряжение)

1.2 Меры безопасности.

Внутри ИБП, на блоках и платах, присутствует высокая температура и высокое напряжение. При выполнении любых работ с ИБП необходимо соблюдать меры безопасности и предосторожности во избежание телесных повреждений и повреждения оборудования. Меры безопасности, упомянутые в данном Руководстве являются дополнением к общим правилам электробезопасности и правилам, принятым в данном конкретном регионе. Производитель не несет ответственности как за нарушение общих правил безопасности, так и за последствия изменения конструкции оборудования, нарушение правил монтажа и эксплуатации оборудования.

Используемые в составе ИБП аккумуляторные батареи (далее — АБ) имеют различное напряжения заряда и различный ток заряда. Пожалуйста, убедитесь в соответствии напряжения заряда конкретных АБ напряжению заряда ИБП. В случае любых сомнений, пожалуйста, проконсультируйтесь с производителем ИБП или с производителем АБ.

Любые изменения конструкции ИБП или изменения конфигурации системы бесперебойного питания в целом могут привести к изменениям функционирования ИБП. В случае необходимости изменений заранее обратитесь к производителю ИБП за консультацией.



Опасно для жизни ! Риск поражения электрическим током возрастает при повышенной влажности.

1. Только авторизованным квалифицированным инженерам разрешен доступ к внутренним частям ИБП, находящимся под высоким напряжением. Прикосновение к токоведущим частям ИБП опасно для жизни.
2. Пожалуйста, отключайте ИБП от входного напряжения и от АБ до проведения обслуживания. Обязательно проверьте прибором отсутствие напряжения на выходных клеммах ИБП и на клеммах (разъеме) подключения АБ до обслуживания ИБП что бы гарантировать отсутствие напряжения на ИБП и безопасные условия работы.
3. Даже если отключены все внешние силовые соединения, на внутренних конденсаторах ИБП присутствует высокое напряжение, и, соответственно, на выходных клеммах ИБП может присутствовать опасное для жизни напряжение. Поэтому необходимо подождать не менее 10 минут до демонтажа корпуса ИБП.
4. Батарейный кабель не связан с входным напряжением, но опасное напряжение может присутствовать между клеммами АБ и клеммой заземления. Непосредственно на АБ также

присутствует высокое напряжение. Пожалуйста, убедитесь что АБ полностью отключены от ИБП и отключены и изолированы во время проведения работ по обслуживанию или ремонту ИБП.

5. Запрещено проведение ремонтных работ и работ по обслуживанию ИБП при наличии токопроводящих предметов, таких как часы, кольца, браслеты и т. п.

6. Монтаж и установка ИБП должны осуществляться квалифицированным персоналом, имеющим допуск к работе с соответствующим напряжением. Ремонт ИБП должен осуществляться квалифицированным техническим персоналом авторизованных сервисных организаций.

7. ИБП должен быть заземлен до монтажа силовых проводов. Клемма заземления ИБП должна быть подсоединена к шине заземления.



Несбалансированную нагрузку и однополупериодные выпрямители запрещено подключать к ИБП. При подключении реактивной нагрузки (электродвигатели, кондиционеры, холодильники, компрессоры, электроинструмент, фены, стартеры, люминесцентные лампы и т. п.) необходимо учитывать многократное превышение пусковой мощности (пусковых токов) над номинальной.



Запрещено сверление отверстий в корпусе ИБП. Металлическая стружка от сверления может попасть внутрь корпуса ИБП и стать причиной короткого замыкания.



ИБП предназначен для эксплуатации только в закрытых помещениях. В помещении, где эксплуатируется ИБП, должна быть организована молниезащита и обеспечено качественное заземление.



Статическое электричество! Что бы предотвратить негативные последствия от статического электричества, обязательно применение антистатических заземляющих браслетов при проведении работ по обслуживанию и ремонту ИБП.



Подключение и отключение силовых входных и выходных проводов под напряжением опасны и строго запрещены! Пожалуйста, отключите входные автоматы системы бесперебойного питания до подключения/отключения силовых проводов. Прежде чем подключать силовые провода проверьте маркировку проводов и убедитесь в правильности подключения.



Запрещено объединение заземляющего провода и нейтрального провода непосредственно на ИБП. Это может вызвать короткое замыкание. Заземление должно быть выполнено отдельным проводом. Напряжение между проводом заземления и проводом нейтрали не должно превышать 5V.



Пожалуйста, используйте в составе системы бесперебойного питания промышленные, герметичные, необслуживаемые АБ. Использование АБ других типов может привести к повреждению ИБП.



Эксплуатация АБ должна проводиться в соответствии с пользовательскими инструкциями по эксплуатации конкретных АБ. Несоблюдение инструкций по эксплуатации могут повредить АБ, вывести из строя ИБП и могут быть опасны для жизни.

1. Запрещено соединять (даже кратковременно) положительный и отрицательный выводы АБ. Соединительные межбатарейные перемычки и батарейные провода должны быть соответствующего сечения и длины. Недопустимо провисание батарейных проводов. Запрещено одновременное касание

двух батарейных проводов или батарейных клемм. Это может привести к повреждению АБ и опасно для жизни.

2. Запрещена эксплуатация АБ с вытекающим электролитом. Вытекающий электролит может разрушить металлические части батарейных шкафов (стеллажей), соединительные провода и внутренние блоки ИБП, что может привести к короткому замыканию и повреждению оборудования.

3. Запрещена эксплуатация АБ вблизи открытого огня, в условиях агрессивной среды, вблизи горючих и легковоспламеняющихся материалов.



Будьте осторожны с вентиляторами! Демонтаж и замена вентиляторов должны проводиться только после отключения вентилятора от его питания.



Обеспечьте правильную вентиляцию оборудования. Запрещено закрывать вентиляционные отверстия и воздуховоды.

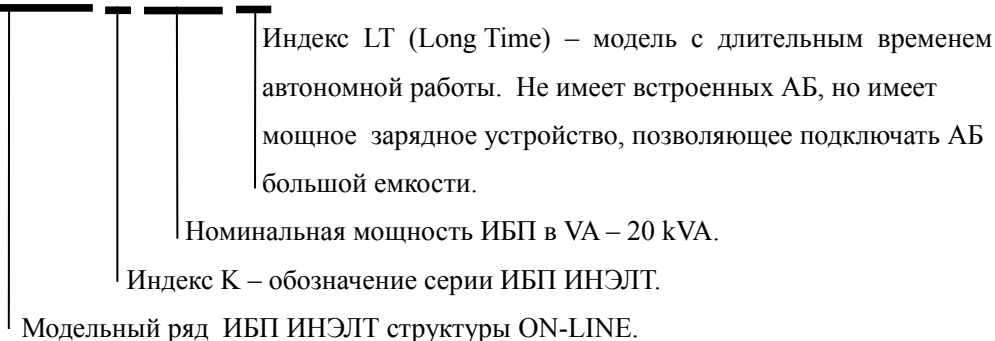
2. Краткий обзор оборудования

Данная глава содержит информацию о названии и модели ИБП, об особенностях оборудования.

2.1 Модель ИБП

Наименование модели:

Monolith K 20000LT



2.2 Краткое описание оборудования

2.2.1 Особенности оборудования

ИБП INELT Monolith K 20000LT представляет собой высокоэффективный ИБП структуры On-Line (двойное преобразование) и специально разработан для защиты и обеспечения стабильным и качественным питанием компьютерного оборудования, небольших серверных комнат, промышленного оборудования, точных измерительных приборов и систем и т. д. предназначенных для применения в финансовой сфере, сфере коммуникаций и транспорта, в вооруженных силах, в образовании и административных учреждениях; везде, где существует необходимость в стабильном и качественном электропитании.

ИБП INELT Monolith K 20000LT имеет следующие отличительные особенности:

- ☞ Трехфазное входное напряжение и однофазное выходное напряжение.
- ☞ Возможность корректной работы ИБП от однофазного напряжения при подключении одной фазы ко всем трем входным клеммам ИБП.
- ☞ Три независимых входных выпрямителя обеспечивают корректную работу ИБП при нарушении чередования фаз.
- ☞ Широкий диапазон входного напряжения без перехода на батареи.
- ☞ Возможность продолжения работы ИБП от входного напряжения при сбое напряжения на одной или двух фазах (с понижением номинальной мощности), при этом напряжение на первой фазе должно быть корректным.

- ☛ Возможность подключения и корректной работы ИБП от одной фазы. При этом напряжение от одной фазы должно быть подано на входные клеммы всех трех фаз.
- ☛ Высокая точность синхронизации с входным напряжением. Обеспечение точной синхронизации выходного напряжения с входным необходимо для эффективной работы подключенной нагрузки и для бесперебойного питания нагрузки через систему электронного Байпаса.
- ☛ Высокий входной коэффициент мощности нового поколения. Применение современного метода коррекции входного напряжения позволяет достигать коэффициента мощности 0,99 для однофазного оборудования.
- ☛ Высокая эффективность при низкой стоимости. Двойное преобразование и высокочастотный метод управления мощностью, высокая производительность, небольшие размеры и малый вес повышают надежность ИБП и уменьшают стоимость его производства.
- ☛ Эффективные защитные функции. В ИБП предусмотрена защита от высокого выходного напряжения, от низкого напряжения на батареях, защита от перегрузки, защита от короткого замыкания, защита от перегрева и т. д., что позволяет избежать сбоев, в том числе и из-за некорректных действий обслуживающего персонала и гарантировать надежную работу ИБП в различных условиях.
- ☛ Коммуникационные функции. С помощью порта RS232 или USB и стандартного протокола Программного Обеспечения UPSilon2000 возможен контроль и управление ИБП с помощью компьютера. Возможен также удаленный мониторинг и управление ИБП с помощью внешнего сетевого SNMP-адаптера и средств удаленного доступа и администрирования.

2.2.2 Технические характеристики

Параметр		Monolith K 2000LT
Входные характеристики	Напряжение (фазное) без перехода на АБ	120~276Vac при 50% нагрузки, 140~276Vac при 75% нагрузки, 160~276Vac при 100% нагрузки
	Частота (Hz)	50±10%
	Конфигурация	3 фазы — 5 проводов (три фазных, нейтраль, заземление)
	Постоянное напряжение (VDC)	192 (16 последовательно соединенных батарей)
	Батареи	внешние АКБ номинальным напряжением 12 В
Выходные характеристики	Мощность (VA/W)	20 kVA / 16 кВт
	Напряжение (V)	220±2%
	Частота (Hz)	50±0.1% (Батарейный режим)
	Форма сигнала	Чистая синусоида, THD<3%
	Время переключения	0 мс
	Перегрузочная способность	105%-130% - 10 минут, затем переключение на Байпас 130%-150% - 1 минута, затем переключение на Байпас свыше 150% - 1 секунда, затем переключение на Байпас
	Подключение	Клеммная колодка
Прочие характеристики	Время автономной работы	В зависимости от ёмкости подключенных АБ
	Ток заряда (максим)	5 А
	Время заряда до 90%	не более 20 часов для АБ емкостью 100 А/ч
	Коммуникационные средства	интерфейс RS232, USB, Программное Обеспечение Upslion2000 SNMP-адаптер (опция)
	Сигнализация	Сбой входного напряжения, низкое напряжение батарей, перегрузка, перегрев, неисправность ИБП, неправильное подключение фазы и нейтрали на входе ИБП
	ЕРО	ЕРО (Emergency Power OFF) — аварийное отключение ИБП
	Ручной переключатель Байпаса	Ручной переключатель сервисного Байпаса (обходного напряжения) для ремонта и обслуживания без отключения нагрузки
	Лицевая панель	Светодиодная индикация состояния ИБП и экран ж/к-дисплея для индикации параметров
	Шум (dBA)	<65

Защитные функции	Низкое напряжение на АБ, высокое напряжение на выходе, перегрузка, перегрев, короткое замыкание на выходе.
Рабочая температура	0~40°C
Влажность	0~95%, без конденсата
Габариты (Д×Ш×В)	255 x 565 x 585 (мм)
Вес (кг)	39

В рамках постоянно проводимой политики обновления и повышения надежности оборудования технические характеристики могут быть изменены без предварительно уведомления.

3. Принцип работы и конструкция ИБП

Данная глава содержит описание принципа работы ИБП в различных режимах, описание конструкции ИБП, в том числе описание внешнего вида и корпуса ИБП, а также описание индикаторов и органов управления лицевой панели.

3.1 Блок-схема ИБП

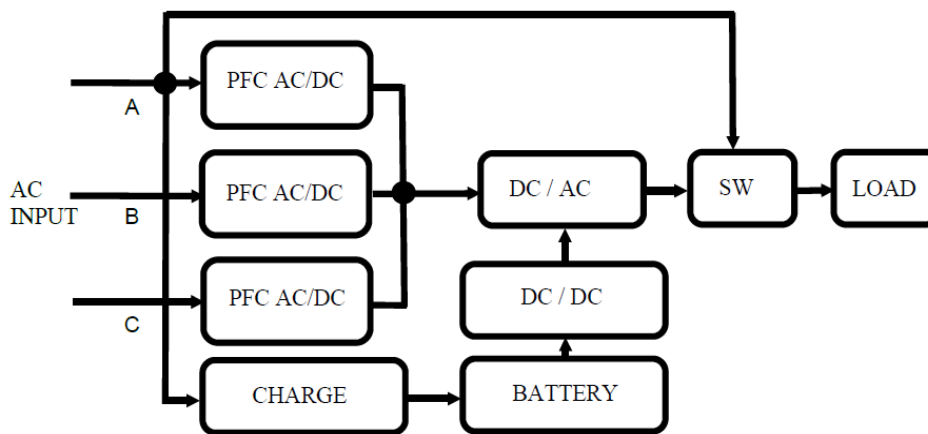


Рис.3.1-1 Блок-схема П Monolith K 20000LT

3.2 Принцип работы

ИБП серии Monolith K 20000LT состоит из входных цепей PFC, цепей AC/DC (цепи Выпрямителя и сетевого Бустера), цепей DC/DC (батарейный Бустер), Инвертора DC/AC, переключателя Байпаса SW, цепей заряда CHARGE, аккумуляторных батарей и т. д.

Согласно рис. 3.1-1, Инвертор DC/AC преобразует постоянное напряжение в переменное, батарейный Бустер DC/DC используется для увеличения напряжения АБ, активные цепи PFC управляют коэффициентом мощности, а CHARGE – отдельное зарядное устройство АБ.

Когда входное напряжение в норме и контролируется цепями PFC, оно выпрямляется и увеличивается цепями AC/DC для питания Инвертора, который вырабатывает стабилизированное выходное напряжение 220 VAC, одновременно с этим входное напряжение через цепи CHARGE обеспечивают заряд АБ.

При сбое входного напряжения напряжение АБ через цепи DC/DC обеспечивает Инвертор DC/AC стабилизированным напряжением, что позволяет Инвертору поддерживать на выходе ИБП стабилизированное выходное напряжение 220 VAC. Благодаря применению цепей PFC и технологии контроля низкого напряжения, даже входного напряжения около 130V на каждой фазе (в зависимости от величины нагрузки) достаточно для поддержания зарядного напряжения на батареях и работы системы двойного преобразования. При сбое входного напряжения энергии батарей достаточно для работы Инвертора DC/AC и поддержания на выходе ИБП выходного напряжения.

3.2.1 Описание принципа работы

Штатный режим работы от трехфазного входного напряжения

Когда входное напряжение в норме, цепи Выпрямителя AC/DC обеспечивают постоянное напряжение для питания Инвертора DC/AC, который вырабатывает выходное стабилизированное напряжения 220Vac. Каждый раз, когда входное напряжение всех трех фаз низкое, или вообще отсутствует, Инвертор использует постоянное напряжение АБ, увеличенное Бустером DC/DC, при этом нет времени переключения из режима работы ИБП от входного напряжения в режим работы от батарей. Когда энергия АБ израсходована, ИБП включает звуковую сигнализацию и световую индикацию, предупреждающую о глубоком разряде АБ и скором отключении ИБП. Перед отключением ИБП включает постоянный звуковой сигнал. Кроме того, ИБП защищен от перегрузки. В случае перегрузки до 125% от номинальной мощности, ИБП переключится в режим Байпас и вернется в режим On-Line при восстановлении номинального значения нагрузки. В случае более серьезной перегрузки (150% от номинальной мощности), ИБП переключается в режим Байпас и практически мгновенно отключается. При этом отключается входной автомат ИБП. После устранения причин перегрузки необходимо включить входной автомат и ИБП снова включится в штатный режим работы.

Режим работы ИБП при сбое входного напряжения

Под сбоем входного напряжения в данном случае имеется в виду:

- нарушение чередования фаз на входе ИБП;
- пропадание напряжения или выход значений амплитуды и частоты по фазе А;
- пропадание напряжения или выход значений амплитуды и частоты по одной фазе (В или С);
- пропадание напряжения или выход значений амплитуды и частоты по двум фазам (В и С);

Нарушение чередования фаз входного напряжения — не оказывает влияния на работоспособность ИБП. Три отдельных, самостоятельных Выпрямителя по каждой фазе обеспечивают работоспособность ИБП при любой последовательности фаз на входе ИБП.

Пропадание напряжения или выход значений амплитуды и частоты по фазе А, при корректном напряжении на двух остальных фазах — вызывает переход ИБП в режим работы от батарей. Входное напряжение по фазе А используется ИБП для заряда батарей, для синхронизации выходного напряжения с входным и как напряжение Байпаса. В случае отсутствия синхронизации и напряжения на Байпасном входе, а также в случае отсутствия зарядного напряжения, ИБП переходит в режим работы от батарей.

Пропадание напряжения или выход значений амплитуды и частоты по одной фазе (В или С), при корректном напряжении на фазе А и любой из фаз В-С, т. е. при работе ИБП от двух фаз — ИБП продолжает работать от входного напряжения, но мощность ИБП снижается до 50% от номинальной. Включается звуковая сигнализация — 1 звуковой сигнал каждые 3 секунды и на основном экране дисплея индицируется информация о сбое конкретной фазы (**LINE C FAULT** при сбое фазы С или **LINE B FAULT** при сбое фазы В). Если подключенная к ИБП нагрузка имеет мощность более 50% от номинальной, ИБП переходит в режим Байпаса

Пропадание напряжения или выход значений амплитуды и частоты по двум фазам (В и С), при корректном напряжении на фазе А, т. е. при работе ИБП от одной фазы - ИБП продолжает работать от входного напряжения, но мощность ИБП снижается до 25% от номинальной. Включается звуковая сигнализация — 1 звуковой сигнал каждые 3 секунды и на основном экране дисплея индицируется информация о сбое фазы В (**LINE B FAULT**). Если подключенная к ИБП нагрузка имеет мощность более 25% от номинальной, ИБП переходит в режим Байпаса

Важный вывод:

Для работы ИБП в режиме от входного напряжения наличие фазы А обязательно.

В случае неисправности ИБП всегда включается звуковая сигнализация и световая индикация. Звуковая сигнализация и световая индикация ИБП в различных режимах работы ИБП представлены в таблице 3.1-1.

Таблица 3.1-1 Звуковая сигнализация и световая индикация в различных режимах работы ИБП

Состояние ИБП	Звуковая сигнализация	Световая индикация на лицевой панели	Показания экрана ж/к-дисплея	Защита/Авария
Нормальное	нет	INV, On, Line on, Bypass off, Fault off, Output on	“Output Voltage 220.0 V ”	нет
Сбой одной фазы (В или С)	Звуковой сигнал каждые 3 сек.	Line On, INV.On, Bypass Off, Fault Off, Output On.	“Output 220.0V LINE C (или B) FAULT	Снижение мощности ИБП до 50% от номинальной
Сбой двух фаз (В и С)	Звуковой сигнал каждые 3 сек.	Line On, INV.On, Bypass Off, Fault Off, Output On.	“Output 220.0V LINE B FAULT	Снижение мощности ИБП до 25% от номинальной
Сбой фазы А	Звуковой сигнал каждые 3 сек.	Line Off, INV.On, Bypass Off, Fault Off, Output On.	“Output 220.0V LINE FAULT	Переход ИБП в режим работы от батарей.
Перегрузка 105%	Звуковой сигнал каждые 1.5 сек.	INV.On, Bypass off, Fault off, Output on.	“Output 220.0V OVERLOAD ”	Переключение в режим Байпас, отключение через 10 минут
Перегрузка 125%	Длительный звуковой сигнал	Bypass on, INV. Off, Fault on, Output on	“Output 220.0V OVERLOAD ”	Переключение в режим Байпас, отключение через 1 минуту
Перегрузка 150%	Длительный звуковой сигнал	INV. Off, Bypass on, Fault on, Output on	“Output 220.0V LOAD PROTECT”	Отключение через 1 секунду
Низкое напряжение АБ	Звуковой сигнал каждые 0.5 сек.	INV. On, Line off, Bypass off, Fault off, Output on	“Output 220.0V BAT. LOW ”	Внимание
Батареи разряжены	Длительный звуковой сигнал	INV. Off, Line off, Bypass on, Fault on, Output off.	“Output 220.0V BAT. PROTECT”	Отключение
Выключен входной автомат или сбой входного напряжения	Тройной звуковой сигнал каждые 10 секунд	INV. On, Line off, Bypass off, Fault off, Output on	“Output 220.0V LINE FAIL”	Внимание
Перегрев	Длительный звуковой сигнал	INV. Off, Line off, Bypass on, Fault off, Output on	“Output 220.0V OVER TEMP”	Отключение
Неисправность Инвертора (высокое или низкое напряжение на выходе)	Длительный звуковой сигнал	INV. Off, Bypass on, Fault on, Output on	“Output 220.0V INVERTER FAIL”	Отключение
Короткое замыкание на выходе ИБП	Длительный звуковой сигнал	INV. Off, Bypass on, Fault on, Output on	“Output 220.0V OUTPUT SHORT”	Отключение

Примечание: при восстановлении входного напряжения после отключения ИБП из-за разряженных АБ (по окончании времени автономии), ИБП автоматически включится, начнет заряжать АБ и защищать нагрузку.

3.3 Конструкция ИБП

3.3.1 Лицевая панель

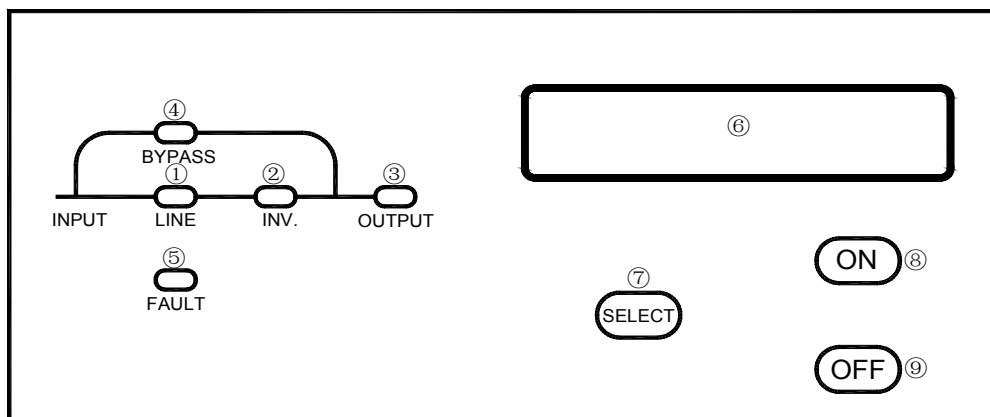


Рис. 3.3-1 Лицевая панель ИБП INELT Monolith K 20000LT

Органы управления и индикации лицевой панели :

- ① “LINE”: зеленый индикатор входного напряжения. Включен (горит) при наличии на входе ИБП корректного входного напряжения. Выключен (не горит) при отсутствии входного напряжения или если входное напряжение находится вне допустимого диапазона. Мигает при не корректном подключении входных проводов — перепутаны провода входной фазы и нейтрали.
- ② “INV.”: зеленый индикатор Инвертора. Включен (горит) при включенном и правильно работающем Инверторе. Выключен (не горит) при выключенном или неисправном Инверторе.
- ③ “OUTPUT” : зеленый индикатор выходного напряжения. Включен (горит) при наличии на выходе ИБП выходного напряжения. Выключен (не горит) при отсутствии на выходе ИБП выходного напряжения.
- ④ “BYPASS” : желтый индикатор Байпаса. Включен (горит) когда ИБП работает в режиме Байпаса. Выключен (не горит) когда ИБП работает от Инвертора в режиме двойного преобразования.
- ⑤ “FAULT” : красный индикатор неисправности. Включен (горит) в случае неисправности ИБП.
- ⑥ Экран ж/к-дисплея — индикация текущих параметров ИБП, состояния ИБП, неисправности ИБП.
- ⑦ “Select”: кнопка выбора параметра. При работе ИБП в режиме работы от входного напряжения на экране ж/к-дисплея индицируется текущее значение выходного напряжения. Последовательное нажатие кнопки выбора выводит на экран ж/к-дисплея информацию о входном напряжении, входной и выходной частоте, величине нагрузки, состоянии ИБП, напряжении на АБ и т.д (см.п.5.3.5). Нажатие и удержание кнопки “Select” в течении 3-х секунд переводит дисплей в режим просмотра дополнительных параметров (см.п. 5.3.7)
- ⑧ “ON” : кнопка включения ИБП. Нажать и удерживать в течении 1 секунды для включения ИБП. При работе ИБП от входного напряжения нажатие кнопки включения на 1 секунду запускает внутренний тест АБ. ИБП остановит проведение теста через 10 секунд или если напряжение на АБ снизится до критического. Когда ИБП работает в батарейном режиме нажатие кнопки включения на 2 секунды отключает звуковую сигнализацию батарейного режима, но звуковая сигнализация о низком напряжении и отключении ИБП по окончании времени автономии останется активной.
- ⑨ “OFF” : кнопка выключения ИБП. Нажать и удерживать в течении 1 секунды для выключения ИБП.

3.3.2 Конструкция корпуса ИБП

Конструктивно ИБП выполнен в прямоугольном металлическом корпусе и предназначен для использования в напольном положении (Tower).

На днище ИБП имеются транспортировочные колеса с фиксаторами. После установки ИБП на место постоянной эксплуатации транспортировочные колеса должны бы застопорены фиксаторами для исключения смещения и передвижения корпуса ИБП.

На передней панели расположена лицевая панель индикации и управления. В центре передней панели расположены вертикальные вентиляционные решетки.

На задней панели в верхней части расположены разъем порта RS-232, порт USB и клеммы разъема EPO (аварийное отключение ИБП).

Четыре вентилятора, расположенные на задней панели корпуса ИБП обеспечивают необходимую температуру внутренних узлов и блоков при эксплуатации ИБП.

Расположенные в центральной части задней панели входные автоматы POWER и BYPASS обеспечивают подключение ИБП к входному напряжению.

Закрытый крышкой в штатном положении автомат Ручного Ремонтного (сервисного) Байпаса позволяет проводить профилактические и ремонтные работы ИБП без отключения питания нагрузки.

Клеммная колодка, расположенная в нижней части задней панели ИБП предназначена для подключения силовых входных и выходных проводов, а также для подключения комплекта аккумуляторных батарей к ИБП. Винт для подключения заземления (входного и выходного) расположен в левой нижней части задней панели.

3.3.3. Описание порта RS-232

Коммуникационный порт RS-232 предназначен для передачи данных о состоянии и параметрах работы ИБП для мониторинга и управления ИБП и поддерживает двунаправленный обмен по протоколу компании Megatec.

Для подключения к компьютеру используется информационный кабель M2502 («зеленый»). Распайка кабеля приведена в следующей таблице:

Контакты разъема ИБП	Контакты разъема ПК
9	2 (RX)
6	3 (TX)
7	5 (Ground)

3.3.4. Описание разъема EPO

Разъем EPO предназначен для подключения к ИБП устройства (кнопка, тумблер и т. п.) аварийного отключения ИБП. Для срабатывания системы EPO и аварийного отключения ИБП необходимо замкнуть контакты 1-3 разъема EPO.

4. Установка и монтаж ИБП

Данная глава содержит информацию о последовательности установки и монтажа оборудования на месте эксплуатации.

4.1 Подготовка к установке и монтажу

1. Перед установкой ИБП и монтажом убедитесь в том, что выключены все автоматы на ИБП распределительном щите, что на проводах, на клеммах и в розетках отсутствует напряжение. Установка и подключение ИБП под напряжением запрещены.
2. Т. к. ИБП использует трехфазное питание (пяти-проводная схема: три фазы-нейтраль-заземление) проверьте качество заземления и убедитесь в том, что напряжение между нейтральным проводом и проводом заземления не более 5V.
3. Убедитесь в соответствии входного напряжения номинальному напряжению ИБП.
4. Если в составе ИБП используются внешние батареи (батарейный шкаф), строго следуйте руководству по подключению внешних батарей и руководству по сборке батарейного шкафа. Недопустимо замыкание разноименных батарейных проводов и нарушение полярности

подключения батарей. После монтажа внешних батарей (батарейного шкафа) убедитесь в соответствии напряжения полученного батарейного комплекта номинальному постоянному напряжению ИБП. Проверьте качество крепления межбатарейных перемычек и батарейных проводов. Все винтовые соединения должны быть туго затянуты; изоляция межбатарейных перемычек и батарейных проводов не должна иметь повреждений.

5. Предупреждения:

- ◆ Запрещено заземлять ИБП через трубопроводы отопления\ и водоснабжения.
- ◆ Запрещено размещать на ИБП посторонние предметы, а также сидеть на корпусе ИБП.
- ◆ Запрещено устанавливать ИБП в зоне действия прямых солнечных лучей, а также в сырых помещениях.
- ◆ Запрещено устанавливать ИБП в помещениях с агрессивной внешней средой, а также в помещениях с содержанием в воздухе металлической пыли.
- ◆ После перевозки в холодное время года, для устранения конденсата внутри корпуса ИБП необходимо выдержать ИБП в упаковке в помещении в течении не менее 8 часов.

Замечание: Установку и монтаж ИБП должны выполнять квалифицированные инженеры.

4.2. Требования к помещению.

4.2.1 Проверка места установки.



Внимание: Перед установкой и монтажом ИБП убедитесь, что помещение и внешняя среда соответствуют перечисленным в данной главе требованиям.

4.2.1.1 Требования к окружающей среде:

Температура : 0°C — 40°C;

Влажность: 0% ~ 95%, без конденсата;

Охлаждение: принудительная вентиляция;

Наклон пола: отклонение не более 5° по горизонтали;

Чистота в помещении: класс II (регулярная влажная уборка помещения);

ИБП должен устанавливаться в прохладных помещениях с достаточной вентиляцией, без пыли, конденсата и паров агрессивных газов.

Рекомендуемая температура эксплуатации ИБП - 20~25°C и влажность около 50%.

4.2.1.2 Требования к входному напряжению

1. Заземление. Напряжение между нейтральным проводом и проводом заземления не должно превышать 5 V.

2. Номинальное напряжение входной питающей сети. Номинальное напряжение питающей сети и подведенная мощность питающей сети должны соответствовать номинальному входному напряжению ИБП и его номинальной мощности.

ВНИМАНИЕ: для обеспечения работоспособности ИБП в режиме Байпаса, подведенная мощность фазы А должна быть не менее номинальной мощности ИБП.

3. Выбор входного автомата. На распределительном щите необходимо установить индивидуальный защитный входной автомат ИБП. Учитывая возможный импульсный характер нагрузки, входной защитный автомат должен обеспечивать ток в 1,5 — 2 раза больший, чем номинальный ток ИБП. Индивидуальный входной автомат ИБП не должен иметь защиты от утечки (УЗО), т. к. в этом случае возможно некорректное срабатывание из-за работы внутренних фильтров ИБП. Для выбора номинала входного автомата воспользуйтесь таблицей 4.2 -1:

Таблица 4.2 -1 Рекомендуемые входные автоматы

	Monolith K 20000LT	
	Максимальный ток (А)	Рекомендуемый автомат (А)
Входное напряжение	81	100
Батарейное напряжение	100	125

4. Выбор сечения входных и выходных проводов

Для выбора сечения входных и выходных проводов ИБП, а также для выбора сечения батарейных

проводов для подключения внешних батарей, пожалуйста, обратитесь к таблице 4.3-2.

Табл.4.2-2 Рекомендуются сечения проводов для ИБП Monolith K 20000LT (mm²)

	Monolith K 20000LT
Входные (фазные и нейтраль)	16
Входной / выходной (заземление)	10
Батарейные провода (плюс/минус)	16
Выходные (фазные и нейтраль)	16

Рекомендуемые сечения проводов применимы при длине проводов не более 5 метров.

В случае применения проводов большей длины, сечения проводов должны быть увеличены.

5. Молниезащита

При эксплуатации ИБП в районах с неустойчивым климатом (частые дожди, грозы и молнии), входная питающая сеть ИБП должна быть оснащена дополнительными современными многоуровневыми устройствами молниезащиты, исключающими повреждение ИБП и защищаемого им оборудования.

4.3. Комплектность и распаковка оборудования

4.3.1 Комплектность

В комплект штатной поставки ИБП INELT серии Monolith K 20000LT входят:

1. ИБП
2. Руководство по эксплуатации
3. Программное обеспечение UPSilon2000
4. Руководство UPSilon2000 (анг.)
5. Коммуникационный кабель USB
6. Разъём EPO (аварийное отключение)
7. Упаковка

4.3.2 Перемещение и транспортировка

1. При перемещении и транспортировке оборудования на большие расстояния необходимо использовать соответствующие размерам оборудования приспособления — тележки и погрузчики.
2. Перемещение и транспортировка ИБП на место постоянной эксплуатации должны осуществляться в оригинальной, заводской упаковке. Если габариты ИБП в упаковке не позволяют транспортировать его на место эксплуатации, возможно перемещение ИБП без упаковки, с соблюдением мер безопасности.
3. При перемещении недопустимо ронять и переворачивать ИБП. **ВНИМАНИЕ:** после установки ИБП на место постоянной эксплуатации транспортировочные колеса должны быть застопорены.

4.3.3 Распаковка оборудования

1. Распаковка проводится на месте постоянной эксплуатации ИБП.
2. После распаковки проверьте комплектность ИБП в соответствии с настоящим Руководством. **Напоминание:** для удобства будущей возможной транспортировки, по возможности сохраните оригинальную упаковку. Если при распаковке, Вы обнаружите несоответствие комплектности ИБП, пожалуйста, немедленно свяжитесь с техническим отделом ООО «Интеллидгент Пауэр».
3. После распаковки внимательно осмотрите ИБП на предмет механических повреждений при транспортировке. В случае обнаружения механических повреждений немедленно обратитесь к продавцу ИБП.

Напоминание : Если Вы обнаружите механические повреждения ИБП, необходимо их немедленно зафиксировать на месте распаковки и обратиться к продавцу оборудования .

4.4 Подготовка к установке и монтажу ИБП

Предупреждения:

1. Не устанавливайте ИБП в помещениях с агрессивной внешней средой. Помещение должно быть хорошо вентилируемым.

2. ИБП должен быть установлен на ровную, горизонтальную поверхность.
3. Перед подключением проводов убедитесь в отсутствии напряжения на подключаемых проводах. Убедитесь в наличии и качестве заземляющего провода. Проверьте выходящий автомат ИБП на распределительном щите. Все автоматы должны быть выключены.

4.5 Проверка входного напряжения

Перед установкой и монтажом убедитесь, что параметры системы бесперебойного питания, включая амплитуду, частоту и мощность нагрузки соответствует параметрам входной питающей сети. При обнаружении несоответствий — обратитесь к местной энергетической организации.

4.6 Установка и монтаж внешних батарей (батарейного шкафа)

Для обеспечения длительного времени автономии в составе системы бесперебойного питания используются внешние аккумуляторные батареи большой емкости. Внешние аккумуляторные батареи могут располагаться на специальных батарейных стеллажах, или в специализированных батарейных шкафах.

ВНИМАНИЕ: при установке внешних аккумуляторных батарей на стеллажи обязательна установка внешнего батарейного автомата с номинальным током 200 А.

ВНИМАНИЕ: при установке внешних аккумуляторных батарей в специализированные батарейные шкафы (к примеру, в шкафы серии INELT BFT), соответствующий батарейный автомат, входящий в комплект BFT, должен быть установлен в батарейном шкафу.

Примерное время автономной работы ИБП серии Monolith K 20000LT различной нагрузкой при применении батарей различной емкости приведено в таблицах 4.6-1

Примечание: Более точный расчет времени автономной работы возможен при применении разрядных таблиц на конкретные аккумуляторные батареи определенного производителя батарей.

Таблица 4.6-1 Примерное время автономной работы (час) ИБП Monolith K 20000LT :

Нагрузка Емкость внешних АБ	2000VA	4000VA	6000VA	8000VA	10000VA	15000VA	20000VA
28 А/ч	2,5 ч	1 ч	35 мин	25 мин	18 мин	10 мин	6 мин
33 А/ч	3 ч	1,15 ч	40 мин	28 мин	20 мин	12 мин	7 мин
45 А/ч	4 ч	1,7 ч	1 ч	35 мин	30 мин	15 мин	10 мин
55 А/ч	5,5 ч	2,3 ч	1,4 ч	50 мин	40 мин	22 мин	14 мин
75 А/ч	8 ч	3,5 ч	2,2 ч	1,2 ч	55 мин	36 мин	22 мин
100 А/ч	11 ч	5 ч	3,1 ч	1,6 ч	1,2 ч	50 мин	30 мин
120 А/ч	13 ч	6 ч	3,8 ч	2 ч	1,5 ч	1 ч	40 мин
150 А/ч	15 ч	7,5 ч	4,8 ч	3 ч	2,5 ч	1,6 ч	1 ч

ВНИМАНИЕ: подключение АКБ емкостью более 150 А/ч не рекомендуется.

Важные предупреждения по безопасности

Не разбирайте и не открывайте корпус батареи — это может привести к вытеканию электролита, что опасно для здоровья. Запрещено соединять разноименные клеммы батареи — это приводит к короткому замыканию, повреждению батареи и опасно для жизни. При установке и монтаже, а также при замене батарей неукоснительно следуйте следующим правилам:

- при работе с батареями снимите часы, кольца, браслеты и другие металлические предметы;
- используйте инструмент с изолированными ручками;
- не размещайте инструмент и другие металлические предметы на батареях;
- не применяйте открытый огонь и не курите вблизи батарей.

4.7 Последовательность установки и монтажа внешних батарей

В целях безопасного проведения работ и исключения повреждений оборудования, установка и монтаж внешних батарей должны выполняться квалифицированным персоналом **в строгом соответствии с приведенной ниже последовательностью:**

- 1) После монтажа межбатарейных перемычек и батарейных проводов подключить отрицательный провод комплекта батарей к клемме “BATTERY-” ИБП.
- 2) Проверить состояние внешнего батарейного автомата (автомата в батарейном шкафу) — он должен быть выключен.
3. Подключить положительный провод комплекта внешних батарей к верхнему выводу внешнего батарейного автомата.
4. Провод от нижнего вывода внешнего батарейного автомата подключить к клемме “BATTERY+” ИБП. Проверить полярность подключения и соответствие номинального постоянного напряжения ИБП напряжению комплекта внешних батарей.
- 3) Включить внешний батарейный автомат (автомат батарейного шкафа) и проверить величину постоянного напряжения на клеммах BATTERY клеммной колодки ИБП и его полярность.
- 4) Сборка и монтаж батарейных шкафов проводится в соответствии с Руководством на батарейные шкафы.

4.8 Подключение ИБП

4.8.1 Подключение силовых проводов Подключить силовые провода к клеммной колодке ИБП в соответствии с рис. 4.8-1.

Предупреждение : При подключении силовых проводов обратите внимание на надежность крепления проводов и затяжку винтов.

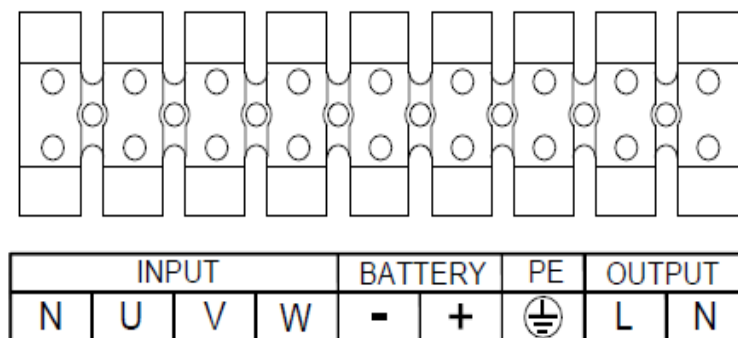


Рис. 4.8-1 Клеммная колодка ИБП Monolith K 20000LT, где:

- Input U, V, W** - клеммы для подключения входных фазных проводов (фазы А, В, С соответственно);
- Input N** - клемма для подключения входного нейтрального провода;
- PE** – клемма для подключения входного и выходного заземления;
- Output L** - клемма для подключения выходного фазного провода;
- Output N** - клемма для подключения выходного нейтрального провода;
- BATTERY “+”** - клемма для подключения положительного провода комплекта АКБ;
- BATTERY “-”** - клемма для подключения отрицательного провода комплекта АКБ;



ВНИМАНИЕ : при подключении ИБП Monolith K 20000LT к однофазному напряжению входной фазный провод INPUT L должен быть подключен одновременно ко всем трем клеммам INPUT U, V, W.

4.8.2 Проверка подключения

После подключения ИБП рекомендуется провести проверку в соответствии с приведенной ниже таблицей 4.8-1:

Табл. 4.8-1 Проверка подключения ИБП

№ п/п	Проверка	Результат
1	Цветовая маркировка входных силовых проводов	Да <input type="checkbox"/> Нет <input type="checkbox"/>
2	Наличие не подключенных силовых проводов	Да <input type="checkbox"/> Нет <input type="checkbox"/>
3	Соответствие мощности входного индивидуального автомата	Да <input type="checkbox"/> Нет <input type="checkbox"/>
4	Затяжка винтовых соединений крепления проводов	Да <input type="checkbox"/> Нет <input type="checkbox"/>

5	Полярность подключения батарейных проводов	Да <input type="checkbox"/> Нет <input type="checkbox"/>
6	Маркировка выходных и батарейных проводов	Да <input type="checkbox"/> Нет <input type="checkbox"/>
7	Сечение силовых и батарейных проводов	Да <input type="checkbox"/> Нет <input type="checkbox"/>
8	Удобство установки и монтажа для последующего обслуживания, ремонта и модификации	Да <input type="checkbox"/> Нет <input type="checkbox"/>

4.8.3 Проверка установки и подключения ИБП

Проверить измерительным прибором непосредственно на клеммах ИБП (не включая ИБП):

- амплитуду и частоту входного напряжения;
- постоянное напряжение комплекта внешних батарей (батарейного шкафа);
- отсутствие короткого замыкания на выходных клеммах.

5. Эксплуатация ИБП

В данной главе описаны правила и методы эксплуатации ИБП, включая подготовительные операции до включения ИБП.

5.1 Замечания по эксплуатации



**Подключить комплект АКБ к ИБП (включить батарейный автомат).
ВНИМАНИЕ: эксплуатация ИБП без аккумуляторных батарей недопустима.**

1. Перед включением ИБП проверьте номинальную мощность подключенной нагрузки и её соответствие номинальной мощности ИБП во избежание перегрузки и постоянной работы ИБП в режиме Байпас.
2. Не используйте автоматы ИБП для включения/выключения питания нагрузки. Необходимо строго соблюдать последовательность включения ИБП: **сначала включается ИБП, и лишь потом**, после выхода ИБП в устойчивый и стабильный режим работы, **включается питание нагрузки**. При выключении, сначала отключается питание нагрузки, а потом выключается ИБП.
3. Для предотвращения случаев перегрузки при подключении питания нагрузки необходимо сначала подключать более мощное оборудование, затем менее мощное. При выключении, сначала отключается менее мощное оборудование, затем — более мощное.
4. При использовании в качестве входного напряжения для ИБП напряжения генератора, сначала включается генератор, и лишь после того, как генератор выйдет в устойчивый и стабильный режим работы, включается ИБП. При выключении, сначала выключается ИБП, затем — генератор.

5.2 Последовательность эксплуатационных действий

Общая последовательность действий при эксплуатации ИБП приведена в табл. 5.2-1.

Описание эксплуатационных действий приведено в п.5.3

Таблица 5.2-1 Последовательность действий при эксплуатации ИБП

№ п/п	Действие
В К Л Ю Ч Е Н И Е	
1	Проверка входного напряжения
2	Подключение входного напряжения (включение автоматов POWER и BYPASS)
3	Включение ИБП (кнопка ON)
4	Проверка параметров ИБП по дисплею
5	Подключение нагрузки
В Ы К Л Ю Ч Е Н И Е	
1	Отключение нагрузки
2	Выключение ИБП (кнопка OFF)
3	Отключение ИБП (выключение автоматов POWER и BYPASS)

5.3 Описание эксплуатационных действий

5.3.1 Проверка входного напряжения

Перед включением и эксплуатацией ИБП убедитесь в соответствии реальных условий эксплуатации приведенным ниже требованиям. Только при выполнении этих условий возможно включение и эксплуатация ИБП.

1. На входные клеммы ИБП подано корректное входное напряжение, в том числе постоянное напряжение от комплекта аккумуляторных батарей.
2. Проверить подключенную нагрузку:
 - (1) Убедитесь, что к ИБП не подключена реактивная нагрузка. Не рекомендуется подключать к ИБП реактивную нагрузку. Обычно реактивная нагрузка, такая как электродвигатели, вентиляторы, компрессоры, кондиционеры и т.п. запитывается непосредственно от входного напряжения, минуя ИБП.
 - (2) Нагрузка должна быть выключена. Мощность нагрузки не должна превышать номинальной мощности ИБП.
3. Проверить и убедиться в отсутствии короткого замыкания силовых проводов как на входе, так и на выходе ИБП.
4. Автоматы POWER и BYPASS на задней панели ИБП должны быть выключены.

5.3.2 Включение ИБП от входного напряжения

Назначение автоматов задней панели ИБП:

Входной автомат BYPASS – разрешает прохождение входного напряжения на выход ИБП в случае внутренней неисправности ИБП, в случае перегрузки Инвертора и в случае, когда Инвертор выключен.

Входной автомат POWER – подключение входного напряжения ко всем цепям ИБП, включая цепи заряда батарей.

1. Включить автомат POWER на задней панели ИБП.

После включения автомата POWER раздастся звуковой сигнал, включатся вентиляторы ИБП и станет активным экран ж/к-дисплея. На экране надпись “Welcom” сменится на стандартный экран индикации параметров (см. табл.5.3-1). На лицевой панели постоянно горит индикатор LINE.

Если пользователь разрешает использование входного напряжения для питания нагрузки в случаях перегрузки и внутренней неисправности ИБП, необходимо включить автомат BYPASS. Индикаторы BYPASS и OUTPUT в этом случае будут гореть. Если использование Байпаса пользователем не разрешено — автомат BYPASS должен быть выключен. Индикатор BYPASS в этом случае будет мерцать, а индикатор OUTPUT будет выключен.

Внутренние параметры ИБП после включения автоматов POWER и BYPASS см.табл.5.3-1

2. Нажать кнопку ON на лицевой панели ИБП.

После нажатия кнопки ON включается Инвертор и ИБП работает в режиме двойного преобразования. На выходных клеммах - «чистое» стабилизированное выходное напряжение. При этом загорается и постоянно горят индикаторы INV и OUTPUT и гаснет индикатор BYPASS, если Байпас разрешен, и продолжает мерцать индикатор BYPASS, если Байпас запрещен.

Внутренние параметры ИБП после включения Инвертора см.табл.5.3-1

5.3.3 Включение «холодным стартом»

При необходимости, ИБП может быть включен «холодным стартом», от батарей, т. е. без входного напряжения.

Для включения «холодным стартом» необходимо убедиться, что к ИБП подключен комплект исправных и заряженных аккумуляторных батарей и что автоматы POWER и BYPASS выключены. После этого **нажать кнопку ON на лицевой панели**. ИБП включится от батарей и будет обеспечивать нагрузку «чистым» стабилизированным выходным напряжением. При этом будут гореть индикаторы INV и OUTPUT и мерцать индикатор BYPASS. При работе ИБП после включения «холодным стартом», равно как и в случае сбоя входного напряжения и работы ИБП в режиме от

батарея, раздается тройной звуковой сигнал каждые 30 секунд.

Внутренние параметры ИБП после включения «холодным стартом» см.табл.5.3-1

5.3.4 Включение нагрузки

После включения ИБП необходимо проверить внутренние параметры ИБП в соответствии с табл. 5.3-1 и дать ИБП поработать в режиме двойного преобразования 2-3 минуты для стабилизации выходного напряжения и завершения внутренних переходных процессов ИБП. После этого подключается нагрузка в следующем порядке : сначала наиболее мощная нагрузка, потом наименее мощная. При этом на экране “LOAD LEVEL” индицируется величина подключенной нагрузки в процентах от номинальной мощности ИБП.



Внимание: ИБП не предназначен для подключения реактивной нагрузки, такой как кондиционеры, вентиляторы, электроинструмент, электродвигатели, лампы дневного света и т. п. Оборудование с большими пусковыми токами должно включаться в первую очередь, как более мощное оборудование.

5.3.5 Индикация, звуковая сигнализация и просмотр параметров

Ниже представлена сводная таблица 5.3-1 индикации, звуковой сигнализации и просмотра параметров ИБП Monolith K 20000LT в различных режимах работы.



Важные замечания: Просмотр параметров на экране ж/к-дисплея осуществляется нажатием кнопки Select на лицевой панели ИБП.

По умолчанию, или если в течении 1 минуты не производилось никаких манипуляций с кнопками лицевой панели, на дисплее индицируется «Экран 1 — ВЫХОДНОЕ НАПРЯЖЕНИЕ». Далее, по нажатию кнопки Select на дисплее индицируются параметры ИБП в следующей последовательности:

- ▶ «Экран 1 — ВЫХОДНОЕ НАПРЯЖЕНИЕ» (вольты)
- ▶ «Экран 2 — ВХОДНОЕ НАПРЯЖЕНИЕ фазы А» (вольты)
- ▶ «Экран 3 — ВХОДНОЕ НАПРЯЖЕНИЕ» фазы В (вольты)
- ▶ «Экран 4 — ВХОДНОЕ НАПРЯЖЕНИЕ» фазы С (вольты)
- ▶ «Экран 5 — НАПРЯЖЕНИЕ БАЙПАСА» (вольты) – напряжение фазы А
- ▶ «Экран 6 — ЧАСТОТА БАЙПАСА» (Гц) — частота фазы А
- ▶ «Экран 7 — ВХОДНАЯ ЧАСТОТА» (Гц) — частота фазы А
- ▶ «Экран 8 — ВЫХОДНАЯ ЧАСТОТА» (Гц)
- ▶ «Экран 9 — ВЕЛИЧИНА НАГРУЗКИ» (% от номинальной мощности ИБП)
- ▶ «Экран 10 — НАПРЯЖЕНИЕ БАТАРЕЙ» (вольты)
- ▶ «Экран 11 — ОСТАТОЧНАЯ ЁМКОСТЬ БАТАРЕЙ» (% от зарядного напряжения)
- ▶ «Экран 12 — СОСТОЯНИЕ ИБП 1» (наличие входного напряжения, состояние батарей, состояние Инвертора)
- ▶ «Экран 13 — СОСТОЯНИЕ ИБП 2» (состояние Байпаса, режим ИБП, состояние звуковой сигнализации)
- ▶ «Экран 14 — МОДЕЛЬ ИБП»

Дальнейшее нажатие кнопки Select вновь выводит на дисплей «Экран 1» и т.д.

Примечания:

1. При работе ИБП в режиме от батарей (режим BATTERY) и достижения уровня низкого напряжения на батареях (около 177 VDC) звуковая сигнализация переключается в режим частых (один звуковой сигнал каждую секунду) звуковых сигналов, предупреждая о скором отключении ИБП. При напряжении на батареях около 163 VDC включается непрерывный звуковой сигнал, предупреждающий о глубоком разряде батарей и отключении ИБП по окончании времени автономии.
2. После включения автомата POWER, когда ИБП подключен к входному напряжению, но не включен Инвертор кнопкой ON (не включен режим двойного преобразования), ИБП издает один звуковой сигнал каждую минуту.

Таблица 5.3-1 Сводная таблица индикации, звуковой сигнализации и просмотра параметров

Звуковая сигнализация Индикаторы Показания экрана	Включение автомата POWER	Автомат POWER включен. Включение автомата BYPASS	Нажатие Кнопки ON (режим ON-LINE)	Холодный старт (режим BATTERY)
	Один звуковой сигнал	-	Один звуковой сигнал	Тройной звук сигнал каждые 30 секунд
Индикатор LINE Индикатор BYPASS Индикатор INV. Индикатор OUTPUT Экран 1 ж/к-дисплея	включен мерцает выключен выключен OUTPUT 0V BYPASS FAULT	включен включен выключен включен OUTPUT VOLTAGE 222,2 V	включен выключен включен включен OUTPUT VOLTAGE 220,0 V	выключен выключен включен включен OUTPUT 220,0 V LINE FAULT
Индикатор LINE Индикатор BYPASS Индикатор INV. Индикатор OUTPUT Экран 2 ж/к-дисплея	включен мерцает выключен выключен INPUT VOLTAGE A 222,0 V	включен включен выключен включен INPUT VOLTAGE A 222,2 V	включен выключен включен включен INPUT VOLTAGE A 222,2 V	выключен выключен включен включен INPUT VOLTAGE 0,0 V
Индикатор LINE Индикатор BYPASS Индикатор INV. Индикатор OUTPUT Экран 3 ж/к-дисплея	включен мерцает выключен выключен INPUT VOLTAGE B 222,0 V	включен включен выключен включен INPUT VOLTAGE B 222,2 V	включен выключен включен включен INPUT VOLTAGE B 222,2 V	выключен выключен включен включен INPUT VOLTAGE B 0,0 V
Индикатор LINE Индикатор BYPASS Индикатор INV. Индикатор OUTPUT Экран 4 ж/к-дисплея	включен мерцает выключен выключен INPUT VOLTAGE C 222,0 V	включен включен выключен включен INPUT VOLTAGE C 222,2 V	включен выключен включен включен INPUT VOLTAGE C 222,2 V	выключен выключен включен включен INPUT VOLTAGE C 0,0 V
Индикатор LINE Индикатор BYPASS Индикатор INV. Индикатор OUTPUT Экран 5 ж/к-дисплея	включен мерцает выключен выключен BYPASS VOLTAGE 0,0 V	включен включен выключен включен BYPASS VOLTAGE 222,2 V	включен выключен включен включен BYPASS VOLTAGE 222,2 V	выключен выключен включен включен BYPASS VOLTAGE 0,0 V
Индикатор LINE Индикатор BYPASS Индикатор INV. Индикатор OUTPUT Экран 6 ж/к-дисплея	включен мерцает выключен выключен BYPASS FREQUENCY 0,0 Hz	включен включен выключен включен BYPASS FREQUENCY 50,0 Hz	включен выключен включен включен BYPASS FREQUENCY 50,0 Hz	выключен выключен включен включен BYPASS FREQUENCY 0,0 Hz
Индикатор LINE Индикатор BYPASS Индикатор INV. Индикатор OUTPUT Экран 7 ж/к-дисплея	включен мерцает выключен выключен INPUT FREQUENCY 50,0 Hz	включен включен выключен включен INPUT FREQUENCY 50,0 Hz	включен выключен включен включен INPUT FREQUENCY 50,0 Hz	выключен выключен включен включен INPUT FREQUENCY 0,0 Hz
Индикатор LINE Индикатор BYPASS Индикатор INV. Индикатор OUTPUT Экран 8 ж/к-дисплея	включен мерцает выключен выключен OUTPUT FREQUENCY 50,0 Hz	включен включен выключен включен OUTPUT FREQUENCY 50,0 Hz	включен выключен включен включен OUTPUT FREQUENCY 50,0 Hz	выключен выключен включен включен OUTPUT FREQUENCY 50,0 Hz

Индикатор LINE Индикатор BYPASS Индикатор INV. Индикатор OUTPUT Экран 9 ж/к-дисплея	включен мерцает выключен выключен LOAD LEVEL 0%	включен включен выключен включен LOAD LEVEL 0%	включен выключен включен включен LOAD LEVEL нагрузка в %	выключен выключен включен включен LOAD LEVEL нагрузка в %
Индикатор LINE Индикатор BYPASS Индикатор INV. Индикатор OUTPUT Экран 10 ж/к-дисплея	включен мерцает выключен выключен BATTERY VOLTAGE 219,2 VDC	включен включен выключен включен BATTERY VOLTAGE 219,2 VDC	включен выключен включен включен BATTERY VOLTAGE 219,2 VDC	выключен выключен включен включен BATTERY VOLTAGE уменьшается (VDC)
Индикатор LINE Индикатор BYPASS Индикатор INV. Индикатор OUTPUT Экран 11 ж/к-дисплея	включен мерцает выключен выключен BATTERY CAPACITY емкость АБ в %	включен включен выключен включен BATTERY CAPACITY ёмкость АБ в %	включен выключен включен включен BATTERY CAPACITY емкость АБ в %	выключен выключен включен включен BATTERY CAPACITY уменьшается (%)
Индикатор LINE Индикатор BYPASS Индикатор INV. Индикатор OUTPUT Экран 12 ж/к-дисплея	включен мерцает выключен выключен AC:OK BAT:OK INVERTER: OFF	включен включен выключен включен AC:OK BAT : OK INVERTER: OFF	включен выключен включен включен AC: OK BAT : OK INVERTER: ON	выключен выключен включен включен AC: FAIL BAT : OK INVERTER: ON
Индикатор LINE Индикатор BYPASS Индикатор INV. Индикатор OUTPUT Экран 13 ж/к-дисплея	включен мерцает выключен выключен BYP: OFF UPS: OFF BIZZER: ACTIVITE	включен включен выключен включен BYP: ON UPS: OFF BIZZER: ACTIVITE	включен выключен включен включен BYP: ON UPS: ON BIZZER: ACTIVITE	выключен выключен включен включен BYP: OFF UPS: ON BIZZER: ACTIVITE
Индикатор LINE Индикатор BYPASS Индикатор INV. Индикатор OUTPUT Экран 14 ж/к-дисплея	включен мерцает выключен выключен UPS MODEL 20kVA	включен включен выключен включен UPS MODEL 20kVA	включен выключен включен включен UPS MODEL 20kVA	выключен выключен включен включен UPS MODEL 20kVA

5.3.6 Выключение ИБП

1. **Отключить нагрузку** и дать поработать ИБП в течении 3-5 минут без нагрузки для охлаждения внутренних узлов и блоков.
2. **Выключить ИБП** : нажать кнопку OFF на лицевой панели.
3. **Отключить питание ИБП**: выключить автоматы на задней панели ИБП в следующей последовательности: POWER→BYPASS.

5.3.7 Просмотр дополнительных параметров (см. рис.5.3)

С помощью кнопки «SELECT» возможен просмотр дополнительных параметров ИБП как в режиме работы ИБП от входного напряжения, так и в режиме работы ИБП от батарей.

Нажать и удерживать кнопку «SELECT» в течении 3-5 секунд.

Экран ж/к-дисплея перейдет в режим индикации дополнительных параметров и будет показывать информацию в последовательности, представленной на рисунке 5.3.

Кроме просмотра параметров, после нажатия и удержания кнопки “SELECT”, возможна установка и изменение некоторых параметров, а также проведение внутреннего тестирования перехода ИБП в батарейный режим и возврата в режим работы от входного напряжения.

При отсутствии манипуляций с кнопкой “SELECT” в течении 1 минуты индикация экрана возвращается к Экрану 1.

а. Отключение звуковой сигнализации в режиме работы от батарей. В режиме работы от батарей, после появления экрана “ALARM SILENCE” нажатием кнопки “ON” отключается сигнализация батарейного режима, при этом сигнализация о глубоком разряде батарей и скором отключении ИБП по окончании времени автономной работы остается активной. Отключение сигнализации батарейного режима не сохраняется в памяти ИБП — после выключения/включения ИБП активность сигнализации батарейного режима восстанавливается. После отключения звуковой сигнализации дисплей возвращается в режим индикации основных параметров. В режиме работы от входного напряжения отключение сигнализации не возможно.

б. Проверка перехода ИБП в батарейный режим и возврат в режим работы от входного напряжения. В режиме работы ИБП от входного напряжения, после появления экрана “BATTERY TEST” нажатие кнопки “ON” запускает проведение 10-ти секундного внутреннего теста перехода ИБП в батарейный режим и возврата ИБП в режим работы от входного напряжения, при этом дисплей возвращается в режим индикации основных параметров. Проведение данной проверки в батарейном режиме не возможно.

в. Просмотр идентификационного номера ИБП. Идентификационный номер ИБП используется только при работе ИБП в параллельной системе. Для одиночного ИБП (SINGLE) возможен только просмотр данного параметра. После просмотра дисплей возвращается в режим индикации основных параметров.

г. Просмотр журналов событий. В любом режиме работы ИБП, как от входного напряжения, так и при работе от батарей, после появления экрана “SHOW EVENT LOG” возможен просмотр журналов событий в следующей последовательности:

→ “LINE FAIL CNT” (количество сбоев входного напряжения)

→ “BAT. LOW CNT” (количество глубоких разрядов батарей)

→ “OVER LOAD CNT” (количество перегрузок ИБП)

Нажатие кнопки “ON” на экране “BACK TO HOME” возвращает дисплей в режим индикации основных параметров.

д. Очистка журналов событий. Нажатие кнопки “ON” на экране “CLEAR EVENT LOG” обнуляет все счетчики событий всех журналов и возвращает дисплей в режим индикации основных параметров.

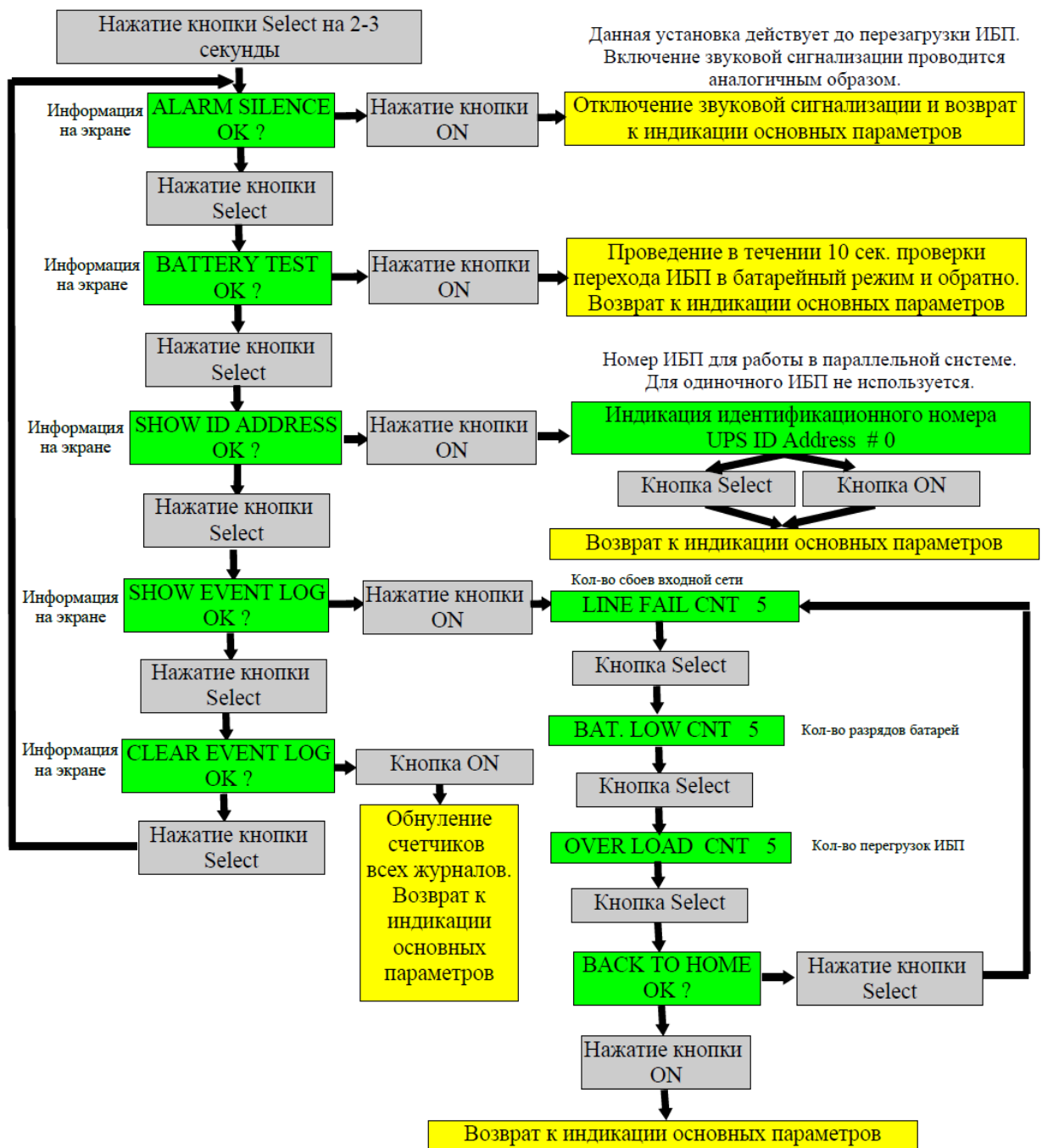


Рис. 5.3 Просмотр дополнительных параметров

5.4 Применение переключателя Ручного Ремонтного Байпаса .



ВНИМАНИЕ: Переключатель Ручного Ремонтного Байпаса предназначен для питания нагрузки только во время ремонтных или профилактических работ, и может использоваться только квалифицированным авторизованным инженерно-техническим персоналом.

Производитель и продавец оборудования не несут ответственности за некорректное использование переключателя Ручного Ремонтного Байпаса.

ВНИМАНИЕ: Все операции с переключателем Ручного Ремонтного Байпаса должны выполняться в строгой последовательности. Нарушение последовательности использования переключателя Ручного Ремонтного Байпаса может привести к выходу оборудования из строя.

5.4.1 Перевод ИБП в режим Ручного Ремонтного Байпаса, когда ИБП нормально работает от входного напряжения:

1. **Выключить Инвертор нажатием кнопки OFF** на лицевой панели ИБП.
2. Просмотром параметров на экране ж/к-дисплея **убедится, что Инвертор выключен** (см. экран 9 табл.5.3.1).
3. **Открутить два винта и демонтировать крышку автомата Ремонтного Байпаса.**
4. **Включить автомат в положение "MAINTENANCE ON".**
5. **Выключить автоматы POWER и BYPASS** на задней панели ИБП

В этом режиме входное напряжение фазы А через цепи Ручного Ремонтного Байпаса передается с входных клемм **АС Input** на выходные клеммы **АС Output**, обеспечивая питание нагрузки входным напряжением. Нагрузка в данном режиме не защищена от сбоев входного напряжения. Внутренние узлы и блоки ИБП при этом полностью обесточены, сетевое переменное напряжение присутствует только на входных и выходных клеммах клеммной колодки, и на переключателе Ручного Ремонтного Байпаса.

5.4.2 Перевод ИБП в режим Ручного Ремонтного Байпаса в случае сбоя/неисправности ИБП.

В случае сбоя или внутренней неисправности, ИБП работает в режиме внутреннего электронного Байпаса. В этом случае необходимо:

1. Просмотром параметров на экране ж/к-дисплея **убедится, что Инвертор выключен** или неисправен (см. экран 9 табл.5.3.1).
2. **Открутить два винта и демонтировать крышку автомата Ремонтного Байпаса.**
3. **Включить автомат в положение "MAINTENANCE ON".**
4. **Выключить автоматы POWER и BYPASS** на задней панели ИБП

5.4.3 Перевод ИБП в режим штатной работы от входного напряжения.

После завершения ремонтных работ перевод ИБП в режим штатной работы от входного напряжения производится в следующей последовательности:

1. **Измерить прибором и убедиться** в корректности входного напряжения на входных клеммах ИБП.
2. **Последовательно включить автоматы: POWER, BYPASS** (см.п. 5.3.2)
3. **Проверить по экрану состояние и параметры ИБП** согласно табл 5.3.1
4. **Перевести автомат Ручного Ремонтного Байпаса из положения "MAINTENANCE ON" в положение "MAINTENANCE OFF".**
5. **ПРОВЕРИТЬ положение автомата Ручного Ремонтного Байпаса.**
6. **Установить и закрепить крышку автомата Ручного Ремонтного Байпаса.**
7. **Включить Инвертор нажатием кнопки ON** на лицевой панели ИБП.
8. **Проверить по экрану ж/к-дисплея состояние и параметры ИБП.**

6. Обслуживание ИБП и анализ неисправностей

Данная глава содержит руководство по обслуживанию ИБП, рекомендации по регулярному обслуживанию и замене батарей, руководство по диагностике и анализу неисправностей ИБП.

6.1 Обслуживание системы бесперебойного питания

Своевременное и качественное обслуживание оборудования позволяет длительно и безаварийно эксплуатировать систему бесперебойного питания.

6.1.1 Меры безопасности при обслуживании

Обратите, пожалуйста, внимание на следующие методы и способы безопасной работы:

1. Помните, что в ИБП всегда присутствует высокое напряжение, даже если ИБП выключен и

отключен от входного напряжения. Перед любыми работами убедитесь что ИБП выключен, отключен от входного напряжения и от батарей.

2. При обслуживании ИБП снимите все металлические предметы — кольца, часы, браслеты и т.п.
3. При любых сомнениях консультируйтесь с техническими специалистами технического отдела ООО «Интеллидженд Пауэр».

6.1.2 Периодическое профилактическое техническое обслуживание

Для повышения эффективности и надежности системы бесперебойного питания выполните следующие профилактические работы:

1. Каждые полгода очищайте внутренние узлы и блоки ИБП от пыли.
2. Каждые полгода проверяйте входные, выходные и батарейные клеммы ИБП для обеспечения надежного контакта.
3. Периодически проверяйте работоспособность вентиляторов для обеспечения качественной вентиляции. В случае неработоспособности вентиляторов — немедленно их замените.
4. Регулярно, не реже одного раза в три месяца, проверяйте напряжение заряда батарей при работе ИБП от входного напряжения.
5. Ежедневно проверяйте состояние ИБП по экрану ж/к-дисплея, чтобы во время обнаружить и проанализировать возможную неисправность системы бесперебойного питания.

6.2 Техническое обслуживание и замена батарей

Общие замечания по эксплуатации аккумуляторных батарей

1. Новые батареи должны быть заряжены в течении не менее 8 часов. Это можно сделать в составе ИБП, когда ИБП работает в режиме от входного напряжения. При этом необходимо учитывать, что если в момент заряда батарей произойдет сбой входного напряжения, и ИБП перейдет в режим работы от батарей, реальное время автономии может быть меньше расчетного из-за неполного заряда батарей.
2. Для обеспечения длительного срока эксплуатации батарей рекомендуется один раз в 6-8 месяцев проводить «тренировку» батарей: провести полный разряд батарей (до отключения ИБП) в составе ИБП при нагрузке 80% - 90% от номинальной, а затем зарядить батареи, также в составе ИБП в течении 8-10 часов. Два-три таких цикла каждые 6-8 месяцев значительно продлевают срок службы батарей.
3. Соблюдайте условия эксплуатации батарей. Эксплуатация батарей при высоких температурах окружающей среды существенно сокращает срок службы батарей. Эксплуатация батарей при низких температурах снижает емкость аккумуляторных батарей.
4. Если батареи не используются длительное время, необходимо каждые четыре месяца заряжать батареи в течении не менее 8 часов.
5. При очистке корпусов батарей от пыли запрещено использовать растворители, бензин и подобные химические жидкости.
6. Запрещено располагать и эксплуатировать батареи вблизи открытого огня и оборудования, при работе которого возможно образование искр.
7. Во время эксплуатации батарей в составе ИБП необходимо регулярно проверять напряжение заряда батарей, не допуская как высокого напряжения заряда (перезаряд), так и низкого напряжения заряда (недозаряд). После разряда немедленно, не позднее чем через 24 часа обеспечьте полный заряд батарей в течении не менее 8 часов. Не допускайте повторного разряда не заряженных батарей, что может привести к потере емкости и повреждению батарей.
8. Если ИБП не используется длительное время, отключите батареи от ИБП, чтобы избежать глубокого разряда батарей при отсутствии входного напряжения.

9. Замена батарей

- а. Перед заменой батарей проконсультируйтесь со специалистами по аккумуляторным батареям.
- б. Рекомендуется одновременно заменять все батареи, работающие в составе ИБП, даже если неисправна одна или две батареи из комплекта.
- в. Заменяемые батареи должны быть одного типа, одинаковой емкости и одного производителя. Желательно — с одинаковым сроком изготовления. Установка и последовательное соединение (подключение) к ИБП батарей разной емкости или разных производителей строго запрещены.
- г. После замены батарей, перед их подключением к ИБП, обязательно проверьте напряжение

полученного комплекта и его соответствие постоянному напряжению ИБП.

д. При замене батарей не допускайте замыкания разноименных клемм одной батареи и замыкания батарейных проводов комплекта батарей.

6.3 Диагностика неисправностей

Возможные неисправности и их диагностика

Для определения возможных причин неисправности ИБП обратитесь к таблице 6.4-1. Одновременно, проверьте внешние условия (величина нагрузки, температура и т. п.), которые также могут влиять на работоспособность ИБП.

Приведенная ниже таблица содержит простейшие возможные причины неисправности ИБП и элементарные способы диагностики. Если причины неисправности не понятны и не ясны способы диагностики, пожалуйста, обратитесь в технический отдел ООО «Интеллидженд Пауэр» для более детальной диагностики и выявления возможных причин неисправности.

Проблема	Возможные причины. Действия по устранению
Проблема 1 Входное напряжение в норме, но ИБП работает в батарейном режиме. Прерывистая звуковая сигнализация	Отсутствие входного напряжения на входных клеммах ИБП вследствие плохого контакта в розетках, клеммах или других частях подключения входного напряжения. Проверить контакты во всех цепях. Обеспечить подачу на вход ИБП входного напряжения.
Проблема 2 После включения ИБП отключается входной автомат на распределительном щитке	Не корректное подключение силовых проводов к ИБП. Например, перепутано подключение входного фазного провода и провода заземления. Возможно аналогично перепутано подключение выходных силовых проводов. Проверить подключение. Подключить корректно.
Проблема 3 После включения ИБП выходное напряжение составляет 220VAC, но ИБП работает в режиме Байпас	(1) Перегрузка. Величина подключенной к ИБП нагрузки превосходит номинальную мощность ИБП. Уменьшить нагрузку или применить ИБП большей мощности. (2) Если это временная перегрузка, то после уменьшения нагрузки ИБП перейдет в режим двойного преобразования. Это нормальное явление при кратковременных небольших перегрузках.
Проблема 4 После включения ИБП выходное напряжение в норме, но после подключения нагрузки ИБП немедленно отключает выходное напряжение	(1) Перегрузка или короткое замыкание на выходе ИБП. Уменьшить нагрузку. Выяснить и устранить причину короткого замыкания. (2) Неправильный порядок подключения нагрузки. Сначала должно подключаться наиболее мощное оборудование, затем наименее мощное.
Проблема 5 После включения ИБП работает нормально, но отключается после определенного периода времени	Это нормальное явление при работе ИБП в батарейном режиме после сбоя входного напряжения. При работе от батарей ИБП отключается не допуская глубокого разряда батарей и их повреждения. После восстановления входного напряжения ИБП автоматически включится, начнет питать нагрузку и заряжать батареи. Внимание: в случае отключения ИБП из-за низкого напряжения на батареях, пожалуйста, при первой же возможности полностью зарядите батареи. Длительное хранение не заряженных батарей существенно сокращает срок их службы.
Проблема 6 После работы в батарейном режиме определенное время ИБП включает частые прерывистые звуковые сигналы	После сбоя входного напряжения ИБП работает в батарейном режиме определенное время, а затем включает частые прерывистые звуковые сигналы, предупреждающие о низком напряжении на батареях и скором отключении ИБП. Необходимо выключить и отключить нагрузку, не допуская не корректного прекращения питания нагрузки из-за отключения ИБП.

Проблема	Возможные причины. Действия по устранению
Проблема 7 Выходное напряжение ИБП в норме при наличии входного напряжения, но при сбое входного напряжения отсутствует выходное напряжение ИБП.	(1) Батареи неисправны или сильно разряжены. (2) Неисправность цепей заряда батарей. Батареи не заряжены и не обладают достаточной емкостью. (3) Батареи не подключены. Обрыв батарейных проводов или плохой контакт в батарейных клеммах. (4) Не включен батарейный автомат (автомат батарейного шкафа). (5) ИБП не включился в режим двойного преобразования после перегрузки и постоянно работает в режиме Байпаса.
Проблема 8 ИБП работает в режиме Байпас, неисправность Инвертора, горит индикатор FAULT, постоянный звуковой сигнал	1. Перегрузка или короткое замыкание на выходе ИБП. ИБП автоматически отключается. Устранить причины перегрузки и короткого замыкания. Перезапустить ИБП. 2. Неисправность силовых цепей ИБП. Обратитесь в авторизованный сервисный центр. 3. Неисправность цепей управления ИБП. Обратитесь в авторизованный сервисный центр. 4. Неисправность цепей постоянного тока. Обратитесь в авторизованный сервисный центр.
Проблема 9 Входное напряжение присутствует, но выключен индикатор LINE и включена прерывистая звуковая сигнализация.	Амплитуда и частота входного напряжения выходят за разрешенный для ИБП диапазон.
Проблема 10 В режиме от входного напряжения ИБП функционирует нормально, но при сбое входного напряжения нагрузка обесточена.	Некачественное заземление. Высокое напряжение между нейтральным проводом и проводом заземления. Обеспечить качественное заземление.
Проблема 11 Выключены все индикаторы лицевой панели.	ИБП не подключен к входному напряжению и не включен. Включить ИБП. Неисправна или не подключена лицевая панель. Обратитесь в авторизованный сервисный центр.

Что делать при аварии или сбое ИБП?

В случае аварии ИБП — просмотреть и записать информацию всех экранов ж/к-дисплея (используя кнопку SELECT), аккуратно выключить и отключить нагрузку, выключить ИБП кнопкой OFF на лицевой панели, выключить автоматы BYPASS и POWER, отключить ИБП от входного напряжения. Проанализировать причину неисправности и обратиться в авторизованный сервисный центр или в службу технической поддержки ИБП INELT.

При обращении в службу технической поддержки ИБП INELT сообщить следующую информацию:

- точное название модели ИБП;
- серийный номер ИБП;
- количество и емкость подключенных к ИБП аккумуляторных батарей;
- величину и характер нагрузки;
- состояние звуковой сигнализации и светодиодной индикации;
- информацию, индицируемую экраном лицевой панели.

7. ГАРАНТИЙНЫЕ ОБЯЗАТЕЛЬСТВА

Все ИБП INELT, проданные через официальную дилерскую сеть, обеспечиваются гарантией производителя. Гарантийный срок на серию Monolith K составляет 2 года и 25 недель с даты производства ИБП, если иное не указано в гарантийном талоне. Дата производства определяется по серийному номеру следующим образом:

13-й символ серийного номера - год производства: А – 2010, В – 2011, С – 2012, D – 2013, Е – 2014, F – 2015 и т. д.

14-й символ серийного номера - месяц производства: 1-Январь, 2-Февраль, 3- Март, 4-Апрель, 5-Май, 6-Июнь, 7-Июль, 8-Август, 9-Сентябрь, А-Октябрь, В-Ноябрь, С-Декабрь.

Список авторизованных сервисных центров приведен в Приложении 1. Этот список постоянно пополняется, Вы можете узнать об обновлениях на www.ineltups.ru или у Вашего продавца.

Для того, чтобы воспользоваться гарантией, необходимо доставить неисправный ИБП в любой из авторизованных сервисных центров.

ИБП не подлежат гарантийному ремонту в случае:

1. Отсутствия на ИБП серийного номера, соответствующего указанному в гарантийном талоне или наличия следов изменения серийного номера.
2. Наличия механических повреждений и дефектов, вызванных нарушением правил транспортировки, хранения и эксплуатации.
3. При обнаружении несоответствий правилам и условиям эксплуатации.
4. При обнаружении внутри корпуса посторонних предметов, следов попадания влаги, следов жизнедеятельности насекомых и других животных, пыли в количестве, ухудшающем вентиляцию узлов ИБП.
5. При обнаружении следов попыток самостоятельного ремонта.
6. Если отказ оборудования вызван действием факторов непреодолимой силы (последствием стихийных бедствий) или действиями третьих лиц.

Гарантия не распространяется на предохранители, соединительные кабели и другие аксессуары и расходные материалы.

Производитель и продавец не несут ответственности за прямые или косвенные убытки, упущенную выгоду или другой ущерб, возникший в результате отказа ИБП. Ответственность производителя и продавца ограничивается стоимостью ремонта оборудования или его замены в случае полной не ремонтпригодности.

В случае возникновения проблем с сервисным обслуживанием ИБП INELT просим незамедлительно обращаться по e-mail info@ineltups.ru или по телефону (495) 787-68-54

8. Служба технической поддержки ИБП INELT :

Технический отдел ООО «Интеллидгент Пауэр»:

Телефон: (499) 940-95-70 (08.30 — 18.00 мск)

Моб.тел. +7 916-112-17-70 (08.30 — 18.00 мск)

e-mail: support@ineltups.ru

Приложение : Список авторизованных сервисных центров:

Город	Фактическое название	Адрес, телефон	Эл. Почта
Архангельск	Северная Корона	163000 г. Архангельск, пр-т Ломоносова, д. 181 Телефон: +7(8182)21-90-21,	support@skorona.ru
Астрахань	Эксперт-Сервис	414040 г. Астрахань, ул. Красная Набережная, д. 37 Телефон: +7(8512)51-57-54,	service@tf-tan.ru
Барнаул	Си Трейд	656056 г. Барнаул, ул. Л.Толстого, д. 22 Телефон: +7(3852)63-10-08,	Gostev@smgroup.ru
Братск	БАЙТ	665708 г. Братск, ул. Кирова, д. 10 Телефон: +7(3953)41-11-21,	byte@bytebratsk.ru
Брянск	Мега-Сервис	241037 г. Брянск, ул. Костычева, д. 68 Телефон: +7(4832)62-61-41,	service@msservice.ru
Владивосток	RSS	690091 г. Владивосток, ул. Уткинская, д. 14 Телефоны: +7(423)240-25-17,	service@vlad.ru
Владимир	ЮМИС	600001 г. Владимир, ул. Офицерская, д. 11А Телефон: +7(4922)32-20-11,	sfera@vtsnet.ru
Волгоград	RSS	400001 г. Волгоград, ул. Кирсановская, д. 6 Телефон: +7(8442)97-47-87,	rss@service34.ru
Воронеж	RSS	394018 г. Воронеж, ул. Никитинская, д. 42 Телефон: +7(4732)77-14-77	rss@voronezh.net
Воронеж	RSS	394038 г. Воронеж, ул. Космонавтов, д. 29 Телефон: +7(4732)25-92-99	rss@voronezh.net
Екатеринбург	RSS	620026 г. Екатеринбург, ул. Красноармейская, д. 76 Телефон: +7(343)380-31-08,	service@ural.rss.ru
Ижевск	RSS	426011 г. Ижевск, ул. Удмуртская, д. 263 Телефон: +7(3412)42-42-66	service@izhevsk.rss.ru
Иркутск	Хронос-Сервис	664050 г. Иркутск, ул. Байкальская, д. 295 В Телефон: +7(3952)78-23-70	office@chronos.ru
Казань	RSS	420095 г. Казань, ул. Восстания, д. 100 Телефон: +7(843)212-55-50	service@kazan.rss.ru
Киров	Портал	610000 г. Киров, ул. Московская, д. 9 Телефон: +7(8332)35-55-13	service@portalkirov.ru
Комсомольск-на-Амуре	Технодизайнсервис	681013 г. Комсомольск-на-Амуре, ул. Ленина, д. 44, корп. 2 Телефон: +7(4217)20-10-44	service@technodesign.ru
Кострома	Компания СТЭП	156005 г. Кострома,	service@step-k.ru

		ул. Осыпная, д. 4 Телефон: +7(4942)32-54-55	
Краснодар	RSS	350063 г. Краснодар, ул. Коммунаров, д. 31 Телефон: +7(861)268-26-93	rssservice@mail.kuban.ru
Красноярск	Аверс Сервис-Центр	660028 г. Красноярск, ул. Телевизорная, д. 1, стр. 39 Телефон: +7(391)290-01-51	service@avers-service.ru
Москва	RSS	127411 г. Москва, Дмитровское шоссе, д. 157, строение 12/9. Телефон: (495) 276-22-11	service@rss.ru
Москва	RSS	117036 г. Москва, ул. Дмитрия Ульянова, д. 32 Телефон: (495) 276-22-11	service@rss.ru
Москва	RSS	109147 г. Москва, ул. Таганская, д. 24, стр. 5 Телефон: (495) 276-22-11	service@rss.ru
Нижний Новгород	RSS	603002 г. Нижний Новгород, ул. Советская, д. 3 Телефон: +7(831)467-80-85	service@NNov.RSS.Ru
Нижний Новгород	RSS	603140 г. Нижний Новгород, пер. Мотальный, д. 8 Телефон: +7(831)467-80-85	service@NNov.RSS.Ru
Новосибирск	RSS	630039 г. Новосибирск, ул. Автогенная, д. 120	service@sib.rss.ru
Новосибирск	RSS	630004 г. Новосибирск, ул. Урицкого, д. 37	service@sib.rss.ru
Ногинск	Сервис офисной техники	142400 г. Ногинск, ул. Рабочая, д. 60 Телефон: +7(496)511-24-30	belyaeva_gi@mail.ru
Омск	RSS	644123 г. Омск, ул. Конева, д. 12 Телефон: +7(3812)72-45-85	sc30@omsk.rss.ru
Орел	APC	302030 г. Орел, ул. Революции, д. 1 Телефон: +7(4862)55-60-14	arsservice@orel.ru
Оренбург	Соверен	460006 г. Оренбург, ул. Мальшевская, д. 28 Телефон: +7(3532)99-49-19	soft@soveren.net
Пенза	Арсенал-Сервис	440600 г. Пенза, ул. Кураева, д. 1А Телефон: +7(8412)52-19-21	service@elcom.penza.com.ru
Пермь	RSS	614000 г. Пермь, ул. Ленина, д. 9 Телефон: +7(342)233-55-64	service@perm.rss.ru
Псков	Все для ПК Сервис	180007 г. Псков, ул. Пароменская, д. 21/33 Телефон: +7(8112)79-30-34	one@vpk.psc.ru
Ростов-на-Дону	RSS	344029 г. Ростов-на-Дону, ул. 1-й Конной Армии, д. 15А, оф. 10,11 Телефон: +7(863)300-36-15	service@don.rss.ru

Рязань	Турист (Элекс)	390029 г. Рязань, ул. Новоселов, д. 21а Телефон: +7(4912)21-52-52	service@elex.ru
Рязань	Турист (Элекс)	390025 г.Рязань, ул. Ленина, д. 2/68 Телефон: +7(4912)28-33-33	service@elex.ru
Рязань	Турист (Элекс)	390044 г.Рязань, ул. Крупской, д.23 Телефоны: +7(4912)34-77-60	service@elex.ru
Самара	RSS	443070 г. Самара, ул. Партизанская, д. 158 Телефон: +7(846)200-00-32	service@samara.rss.ru
Санкт-Петербург	RSS	192029 г. Санкт-Петербург, пр-т Обуховской обороны, д. 95, кор. 2 Телефон: +7(812)640-08-20	service@spb.rss.ru
Саранск	RSS	430005 г. Саранск, ул. Б. Хмельницкого, д. 14 Телефон: +7(8342)48-28-88	rss@moris.ru
Саратов	RSS	410600 г. Саратов, ул. Б. Казачья, д. 79/85 Телефон: +7(8452)51-15-47	service@saratov.rss.ru
Ставрополь	Фирма Компьютер Гранд	355003 г. Ставрополь, ул. Ленина, д. 351 Телефон: +7(8652)35-89-88	geyko@computergrand.ru
Тамбов	RSS	392002 г. Тамбов, ул. Астраханская, д. 5 Телефон: +7(4752)76-02-17	service@tmb.rss.ru
Тольятти	RSS	445032 г.Тольятти, Бульвар Кулибина, д.6а, офис 14а Телефон: +7(8482)515-070	matveev@samara.rss.ru
Томск	Интегра	634028 г. Томск, ул.Карпова, д. 1 Телефон: +7(3822)25-54-18	service@integra.tomsk.ru
Тюмень	ИТ-Тюмень	625000 г. Тюмень, ул. Грибоедова, д. 13/2 Телефон: +7(3452)39-93-50	service@in-tech.ru
Уфа	Татлинк	450006 г. Уфа, ул. Ленина, д. 130 Телефон: +7(347)251-61-12	i.bayanov@service-ural.ru
Хабаровск	RSS	680000 г. Хабаровск, ул. Лермонтова, д. 54 Телефон: +7(4212)22-06-75	service@amur.rss.ru
Челябинск	RSS	454016 г. Челябинск, пр-т Победы, д. 186 Телефон: +7(351)232-52-62	Remont@bda.ru
Челябинск	RSS	454087 г. Челябинск, ул. Керченская, д. 6 Телефон: +7(351)232-52-62	remont@bda.ru
Челябинск	RSS	454048 г. Челябинск, ул. Энгельса, д. 75 Телефон: +7(351)265-04-72	office@chel.rss.ru

Внимание: перечень и адреса авторизованных сервисных центров регулярно обновляется. Все изменения и обновления см. в раздел «Техподдержка» сайта www.ineltups.ru