

**Линейно-интерактивный
источник бесперебойного
питания**



Перед эксплуатацией системы внимательно ознакомьтесь с настоящей инструкцией и сохраните ее на весь период использования.

Благодарим Вас за покупку источника бесперебойного питания ТМ SVEN!

АВТОРСКОЕ ПРАВО

© Sven Company Ltd., 2009 г.

Данная инструкция и содержащаяся в ней информация защищены авторским правом.

Все права оговорены. Версия 3.0. (V 3.0.)

ТОРГОВЫЕ МАРКИ

Все торговые марки являются собственностью их законных владельцев.

ПРЕДУПРЕЖДЕНИЕ ОБ ОГРАНИЧЕНИИ ОТВЕТСТВЕННОСТИ

Несмотря на приложенные усилия сделать инструкцию более точной, возможны некоторые несоответствия. Информация данной инструкции предоставлена на условиях «как есть». Автор и издатель не несут никакой ответственности перед лицом или организацией за ущерб или повреждения, произошедшие от информации, содержащейся в данной инструкции.

РАСПАКОВКА

Аккуратно распакуйте ИБП. Проверьте устройство на предмет повреждений. Если ИБП поврежден, сразу же обратитесь к дилеру. Если ИБП был поврежден при транспортировке, обратитесь в фирму, осуществлявшую доставку. Рекомендуем Вам сохранить весь упаковочный материал для возможной транспортировки.

Не включайте ИБП сразу же после внесения его в помещение из окружающей среды при минусовых температурах! Распакованный прибор необходимо выдержать в условиях температуры помещения не менее 4 часов.

***Техническая поддержка размещена на сайте: <http://www.sven.ru>.
Здесь же вы сможете найти обновленную версию данной инструкции.***

СОДЕРЖАНИЕ

1. Введение.....	4
2. Меры безопасности	4
3. Комплектация	4
4. Особенности линейно-интерактивных ИБП Pro+ 400/500/700	4
5. Условия эксплуатации и хранения	4
6. Элементы управления и индикаторы	5
6.1. Внешний вид лицевой панели моделей Pro+ 400/500/700	5
6.2. Внешний вид задней панели моделей Pro+ 400/500/700	6
7. Подключение ИБП	6
7.1. Подключение	6
7.2. Включение ИБП	7
7.3. Отключение ИБП	7
7.4. Подзарядка аккумуляторной батареи	7
7.5. Подключение оборудования к ИБП	7
7.6. Перегрузки и короткое замыкание на выходе	7
7.7. Замена аккумуляторной батареи	7
8. Таблица индикации предупредительных звуковых сигналов	8
9. Решение возможных проблем	8
10. Технические характеристики	9

1. ВВЕДЕНИЕ

Линейно-интерактивный источник бесперебойного питания (ИБП) Pro+ 400/500/700 – это идеальное оборудование для защиты компьютеров и периферийных устройств: мониторов, дисковых подсистем, модемов, стримеров и т. п.

В случае сбоев электроснабжения ИБП продолжает питать подключенное к нему оборудование, используя энергию внутренних аккумуляторов и производя при этом визуальную и звуковую индикацию, которая одновременно предупредит Вас о неполадках в системе электроснабжения, чтобы сохранить данные и корректно завершить работу операционной системы.

2. МЕРЫ БЕЗОПАСНОСТИ

- Устанавливайте ИБП в закрытых помещениях с контролируемой температурой и влажностью воздуха
- Розетка для подключения к сети 220В/50Гц должна находиться вблизи от устройства и быть доступной
- Заменяйте перегоревшие предохранители предохранителями того же типа и номинала
- Не открывайте аккумулятор: вытекший электролит опасен для кожи и глаз
- Подключайте кабель к компьютеру до подключения ИБП к сети 220В/50Гц
- Подключайте кабель ИБП в розетку 220В/50Гц в выключенном состоянии
- Отсоединяйте от сети кабель питания и выключите ИБП в аварийной ситуации
- Отсоединяйте кабель от сети 220В/50Гц при замене батарей (см. п. 7.7)
- Обращайтесь к квалифицированным специалистам для обслуживания и ремонта

3. КОМПЛЕКТАЦИЯ

- 1). Источник бесперебойного питания (с кабелем подключения к сети) — 1 шт.
- 2). Инструкция по эксплуатации — 1 шт.
- 3). Гарантийный талон — 1 шт.
- 4). Предохранитель — 1 шт.
- 5). Интерфейсный кабель — 1 шт. (для моделей Pro+ 500/700)
- 6). Программное обеспечение — 1 диск (для моделей Pro+ 500/700)

Примечание.

Действующая или обновленная версия руководства и программного обеспечения размещена на сайте <http://www.sven.ru>.

4. ОСОБЕННОСТИ ЛИНЕЙНО-ИНТЕРАКТИВНЫХ ИСТОЧНИКОВ БЕСПЕРЕБОЙНОГО ПИТАНИЯ PRO+ 400/500/700

- Цифровой микропроцессорный контроль
- Перегрузочная способность до 140% от номинальной мощности без отключения нагрузки (для Pro+ 400 до 120%)
- Высокий коэффициент полезного действия
- Широкий диапазон стабилизации напряжения — AVR (линейно-интерактивный тип)
- Коммуникационный порт USB (для моделей Pro+ 500/700)
- «Холодный старт» при питании от батарей
- Режим автоматической подачи электроэнергии потребителям при возобновлении электроснабжения
- Защита от коротких замыканий и перегрузок
- Металлический корпус (модель Pro+ 500 /700)
- Корпус из пожаробезопасного ABS –пластика (модель Pro+ 400)

5. УСЛОВИЯ ЭКСПЛУАТАЦИИ И ХРАНЕНИЯ

ПРЕДУПРЕЖДЕНИЕ!

Не эксплуатируйте ИБП в помещениях, где температура окружающего воздуха не соответствует значению, приведенному в разделе «Технические характеристики».

Эксплуатация

1. Корпус источника при работе в автономном режиме и в режиме заряда аккумуляторных батарей нагревается. Закрывать вентиляционные отверстия корпуса и эксплуатировать ИБП в замкнутом пространстве не допускается!
2. Повторное включение ИБП после отключения рекомендуется минимум через 2 секунды.
3. Запрещается подключение электронагревательных приборов к ИБП. Не подключайте ИБП к сети с напряжением более 300В.
4. Для проблемных сетей рекомендуется следующая последовательность подключения — СЕТЬ 200В/50Гц - SVEN OPTIMA (или OPTIMA BASE/PRO) — ИБП. Сетевой фильтр обеспечит первый уровень защиты от помех и высоковольтных выбросов в питающей сети. Второй уровень защиты обеспечит ИБП.

Условия хранения

1. ИБП должен быть закрытым и храниться, в вертикальном положении, в сухом прохладном месте с полностью заряженным аккумулятором.

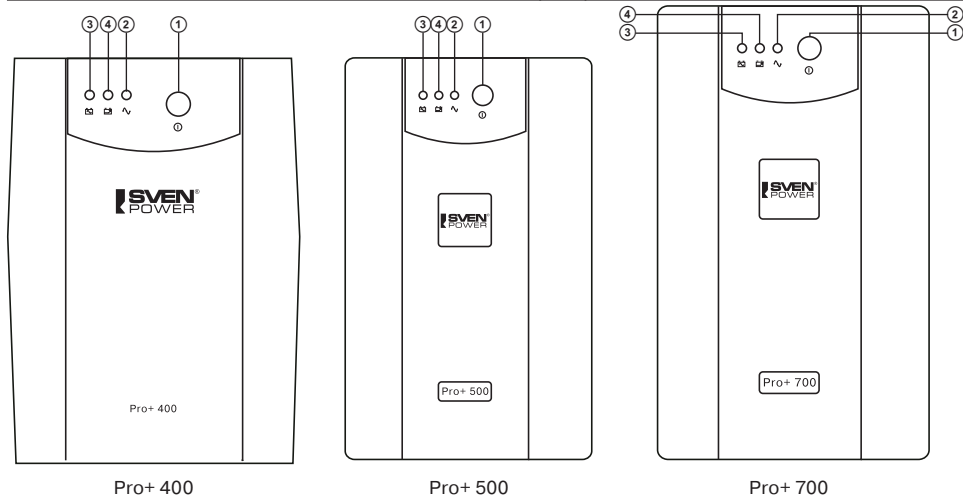
2. Перед тем как поставить ИБП на хранение, зарядите его в течение 10 часов.

Длительное хранение

При длительном хранении в условиях температуры окружающей среды от +15 до +30°C аккумулятор ИБП следует заряжать каждые 6 месяцев.

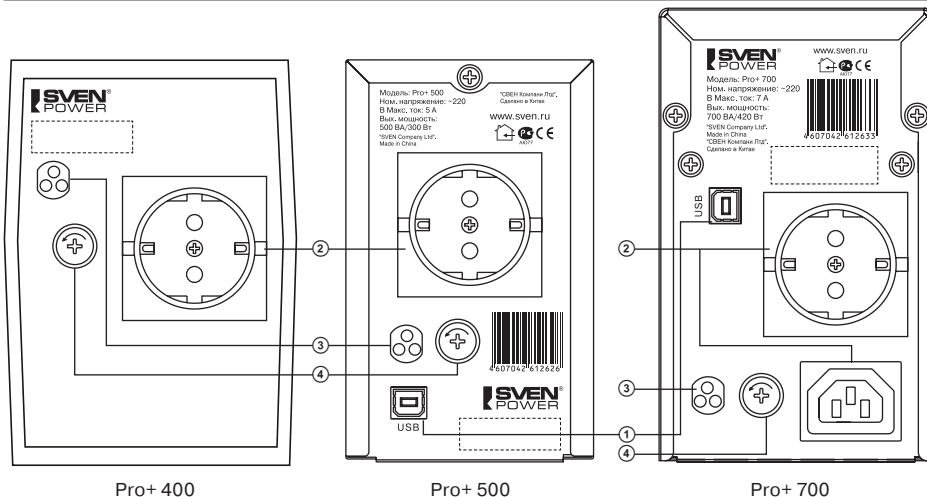
6. ЭЛЕМЕНТЫ УПРАВЛЕНИЯ И ИНДИКАТОРЫ

6. 1. Внешний вид лицевой панели моделей Pro+ 400/500/700



- ① Кнопка включения ИБП
- ② Индикатор работы от сети (зеленый светодиод)
- ③ Индикатор автономного режима работы (красный светодиод)
- ④ Индикатор исправности зарядного устройства (желтый светодиод)

6.2. Внешний вид задней панели моделей Pro+ 400/500/700



Pro+ 400

Pro+ 500

Pro+ 700

① Интерфейсный разъем USB (для моделей Pro+ 500/700)

Разъем USB позволяет соединить ИБП с портом Вашего компьютера интерфейсным кабелем (из комплекта поставки)

② Выходная розетка

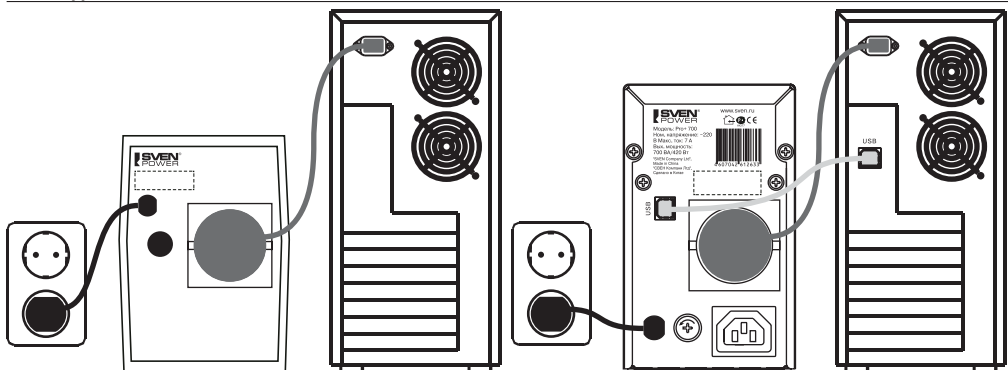
③ Встроенный кабель для подключения к питающей сети

④ Держатель предохранителя. Содержит плавкий предохранитель, защищающий от перегрузки по току от питающей сети.

7. ПОДКЛЮЧЕНИЕ ИБП

ПРЕДУПРЕЖДЕНИЕ! Не подключайте ИБП к системам стабилизации и бесперебойного питания во избежание конфликта этих устройств.

7.1. Подключение



Подключайте ИБП только к двухполюсной, с третьим заземляющим проводом, розетке. Кабель питания от источника к розетке не должен превышать десяти метров.

Произведите подключение интерфейсного кабеля (USB).

Программное обеспечение по заданию пользователя автоматически сохраняет файлы и отключает компьютер при пропадании электропитания (модели Pro+ 500/700).

Примечание. Это соединение ИБП с компьютером не является обязательным для эксплуатации.

7.2. Включение ИБП

а) Подключите ИБП к питающей сети. Загорится желтый светодиод исправности зарядного устройства. Нажмите кнопку ① на передней панели. После окончания самотестирования загорится зеленый светодиод индикации работы от сети. ИБП готов к работе.

б) ИБП может быть включен в автономном режиме (без подключения к питающей сети). Нажмите кнопку ① на передней панели.

После окончания самотестирования загорится красный светодиод работы в автономном режиме. ИБП готов к работе.

Примечание. Этот ИБП имеет встроенную функцию энергосбережения. При работе в автономном режиме и нагрузке менее 20 ватт ИБП отключится через 1 минуту.

7.3. Отключение ИБП

Нажмите кнопку ① на передней панели ИБП.

7.4. Подзарядка аккумуляторной батареи

ИБП поставляется с полностью заряженными внутренними аккумуляторами. Однако аккумуляторы могут потерять часть заряда во время транспортировки и при хранении, поэтому, включив ИБП, пожалуйста, проведите подзарядку аккумуляторов в течение 8 часов.

7.5. Подключение оборудования к ИБП

Для того чтобы быть уверенным, что компьютерное оборудование будет защищено при отключении и ожидаемое время автономной работы обеспечено, необходимо оценить суммарную мощность подключенного к ИБП оборудования.

Требуемая суммарная мощность должна быть меньше или равняться нагрузочной способности ИБП, в противном случае ИБП будет издавать звуковые сигналы и загорится красный светодиод.

Примечание. Для того чтобы ИБП работал надежно в течение длительного времени, необходимо правильно рассчитать мощность нагрузки подключать оборудование исходя из величины допустимой мощности ИБП по формуле:

Расчет мощности подключаемой к ИБП нагрузки.

$$P_n \leq 0,7 * 0,8 * P_{\text{ИБП}}$$

P_n — активная мощность нагрузки в Вт.

0,7 — коэффициент пересчета полной мощности в активную мощность.

0,8 — коэффициент использования мощности.

$P_{\text{ИБП}}$ — полная мощность ИБП в ВА (входит в название модели, например, для Pro+700 полная мощность составляет 700ВА).

Коэффициент использования мощности для придания системе большего запаса надежности рекомендуется использовать равным 0,8.

Для ответственного оборудования рекомендуется применять коэффициент использования мощности в пределах 0,7—0,8.

Для менее ответственного оборудования допускается применение коэффициента использования мощности в пределах 0,9—1,0.

7.6. Перегрузки и короткое замыкание на выходе

Если суммарная потребляемая мощность Вашего оборудования больше, чем нагрузочная способность ИБП, то может сработать предохранитель на задней панели, при этом ИБП будет пытаться обслужить нагрузку, используя внутренний источник энергии.

В этой ситуации выключите ИБП и решите, какое оборудование можно оставить незащищенным, затем отключите его от ИБП. После устранения причины перегрузки или короткого замыкания найдите на задней панели предохранитель и замените его. Затем включите ИБП снова.

Примечание. Не подключайте лазерные принтеры к маломощным моделям ИБП. Мощность потребления лазерного принтера гораздо больше, чем нагрузочная способность маломощных ИБП.

7.7. Замена аккумуляторной батареи производится следующей последовательности

- Отключите ИБП от сети
- Переверните корпус источника, открутите 4 винта металлической крышки для доступа к батарейному отсеку
- Осторожно извлеките аккумулятор
- Аккуратно отсоедините клеммы аккумулятора
- Замените батарею
- Произведите сборку в обратной последовательности
- Утилизируйте старую батарею в соответствии с требованиями по охране окружающей среды

Предупреждение. При замене батареи избегайте короткого замыкания её выходных клемм. Производя замену батарей, предварительно снимите часы, кольца и другие металлические предметы, способные вызвать замыкание.

8. ТАБЛИЦА ИНДИКАЦИИ ПРЕДУПРЕДИТЕЛЬНЫХ ЗВУКОВЫХ СИГНАЛОВ

Индикатор	Цвет свечения	Описание	Звуковые сигналы
Работа от сети.	Зеленый.	Электроснабжение в норме, электропитание подключенной нагрузки в норме.	Отсутствуют.
Автономный режим (работа от батарей).	Красный.	Мигает каждую секунду. Питание нагрузки будет возобновлено при восстановлении электроснабжения.	Каждые 5 секунд до достижения низкого уровня батарей, и каждую секунду после этого до отключения.
Зарядное устройство исправно	Желтый.	Индикация исправности зарядного устройства аккумуляторных батарей. Погасание индикатора сообщает о начале саморазряда батареи.	Отсутствуют.

9. УСТРАНЕНИЕ НЕИСПРАВНОСТЕЙ

Проблема	Причина	Решение
ИБП не включается или не выключается.	<ol style="list-style-type: none"> 1. Кнопка ВКЛ/ВЫКЛ не нажата. 2. Короткое замыкание на выходе или произошло отключение из-за перегрузки. 3. Проблема с компьютерным интерфейсом или с тем, что к нему подключено. 	<ol style="list-style-type: none"> 1. Нажмите ещё раз. 2. Отключите часть нагрузки. 3. Отсоедините интерфейсный кабель связи с компьютером.
ИБП издает короткие звуковые сигналы и работает в автономном режиме даже при нормальном напряжении в сети. ИБП включается на короткий промежуток времени и отключается.	<ol style="list-style-type: none"> 1. ИБП обнаружил провалы или выбросы во входном напряжении и перешел в автономный режим. 2. Перегорел плавкий входной предохранитель. 3. Плохой контакт в цепях подключения ИБП к сети. 4. Система предотвращения глубокого разряда батареи отключает ИБП 	<ol style="list-style-type: none"> 1. Явление нормальное. ИБП защищает компьютерное оборудование от сбоев напряжения в сети электроснабжения. 2. Уменьшите нагрузку и замените предохранитель при отключенном ИБП. 3. Проверьте качество подключения ИБП к сети.
ИБП не обеспечивает ожидаемое время работы в автономном режиме. При переходе в автономный режим ИБП сразу отключается.	<ol style="list-style-type: none"> 1. Аккумуляторы сильно разряжены. 2. Аккумуляторы неисправны. 	<ol style="list-style-type: none"> 1. Отключите всё оборудование и зарядите аккумуляторы в течение 8 часов. 2. ИБП требует ремонта. 3. Аккумуляторные батареи требуют замены.

Примечание.

На устойчивость работы ИБП может влиять низкое качество заземления или его отсутствие.

10. ТЕХНИЧЕСКИЕ ХАРАКТЕРИСТИКИ

Параметры/Модели	400 VA	500 VA	700 VA
Максимальная нагрузка	400 ВА/230 Вт	500 ВА/320 Вт	700 ВА/420 Вт
Процессор	На основе RISC микропроцессора		
Контролируемые параметры	Уровень подключенной нагрузки		
Защита	От большого входного тока, от короткого замыкания, от перегрузки, от удара молнии, от выбросов, провалов, значительного снижения и полного отключения питающего напряжения.		
Максимальная подавляемая энергия высоковольтных выбросов	–	320 Дж	
Поддерживаемые интерфейсы	–	USB	
Поддерживаемые ОС	–	Windows 98/Me/NT/2000/XP/ Windows server 2003/Vista	
Индикаторы	Работа от сети, от батарей, режим заряда батарей		
Предупредительные сигналы	Звуковые сигналы < 45 дБ на расстоянии 1 метра		
Входной разъем	встроенный кабель с Евро вилкой		
Выходной разъем	EURO (розетка)		EURO (розетка) + IEC 320 (розетка)
Рабочие условия окружающей среды	0–40 °С, при влажности 0–90 %, без конденсации		
Сертификаты	UL, cUL, FCC, [CE,TUV] РосТест		
Входные параметры (без перехода на работу от батарей)			
Уровень входного напряжения	165–275 В		
Частота	50 Гц		
Выходные параметры (без перехода на работу от батарей)			
Уровень выходного напряжения	198–242 В		
Форма выходного напряжения	Синусоида		
Перегрузочная способность	120% — 3 мин	140% — продолжительная непрерывная работа	
Выходные параметры (при работе от батарей)			
Напряжение	220 ± 10 % В		
Частота	± 1 % от входной частоты		
Форма выходного напряжения	Ступенчато — аппроксимированная синусоида		
Типовое время переключения	10 мс	5 мс	
Перегрузочная способность	110% — 10 сек	Нагрузка 130% — до 2 минут работы	
Средняя продолжительность работы от батарей при полной/половинной нагрузке	2,5 мин/ 8 мин	3,6 мин/12 мин	2,8 мин/7,6 мин
Система батарей			
Тип батарей	Герметичные необслуживаемые свинцово-кислотные аккумуляторы		
Емкость аккумуляторов	12 В 6 А·ч	12 В 7 А·ч	12 В 9 А·ч
Время заряда	4 часа (до уровня >85%), 8 часов макс. (до уровня >90%)		
Физические размеры	280 x 95 x 140 мм	320 x 85 x 140 мм	320 x 94 x 162 мм
Масса	5,9 кг	6,5 кг	6,75 кг

Примечания:

- 1). Технические характеристики, приведенные в спецификации, справочные и не могут служить основанием для претензий.
- 2). Продукция торговой марки SVEN постоянно совершенствуется. По этой причине технические характеристики могут быть изменены без предварительного уведомления.

Срок службы изделия – 5 лет.

**Uninterruptible
Power
System Sven Power Pro+
400/500/700**



Please carefully read this operation manual before you start to use and save it all time you use this UPS.

Thanks for purchasing the Sven Power Pro+ UPS product. Please read the USER'S MANUAL before you start to use the Sven Power Pro+.

COPYRIGHT

© Sven Ltd 2009 (Version 3.0)

This document contains proprietary information protected by copyright. All rights are reserved. No part of this manual may be reproduced by any mechanical, electronic or other means, in any form, without prior written permission of the manufacturer.

TRADEMARKS

All trademarks and registered trademarks are the property of their respective owners.

Information to User

Changes or modifications to this equipment not expressly approved by the party responsible for compliance could void the user's authority to operate the equipment.

UL Warning Statement

See the «SAFETY INSTRUCTIONS» section in page 23.

Technical support: <http://www.sven.ru>

TABLE OF CONTENTS

1. Introduction	13
2. Safety Instructions	13
3. Package includes	13
4. The main features of the Line-Interactive UPS PRO+ 400/500/700	13
5. Operation and Storage	13
6. Controls and Indicators	14
6.1. Front Panel	14
6.2. Rear Panel	15
7. Installation	15
7.1. Connect the loads	15
7.2. UPS Start Up	16
7.3. Turn Off the UPS	16
7.4. Battery Charging	16
7.5. Connecting equipment to the UPS	16
7.6. Overloading and short circuit	16
7.7. Replacing the Battery	16
8. Indicators and alarm sounds	16
9. Troubleshooting	17
10. Specifications	18

1. INTRODUCTION

SVEN POWER Pro+ 400, +500,+700 is a line-interactive Uninterruptible Power System designed to protect computers and peripheral devices such as computer, storage subsystems, fax machines, modems from utility power problems.. In the event of utility power failure, the UPS supplies power to your equipment due to a battery within the UPS and provides visual and sound to alert utility line failures, therefore, the user has ample time to save data and shut down operation system correctly.

2. SAFETY INSTRUCTIONS

- Place UPS indoor with normal temperature and humidity
- Utility power socket must be near the UPS with easy access
- Replace fuse only with the fuse with the same nominal
- Don't open the battery. If electrolyte is flowed out it is danger for skin and eyes
- Plug UPS cable to computer before connecting to utility power 220V/50Hz
- Plug UPS cable to utility power 220V/50Hz if UPS is switched OFF
- Disconnect UPS from utility power 220V/50Hz if any failure caused
- Disconnect UPS from utility power 220V/50Hz if you replace the battery
- Call to certified personal for UPS repair and service.

3. PACKAGE INCLUDES

- 1) UPS (power cord is built-in form) – 1 pc
- 2) Instruction manual – 1 pc
- 3) Warranty card – 1 pc
- 4) Fuse – 1 pc
- 5) USB cable (for Pro+ 500/700) – 1 pc
- 6) PowerManager Software CD (for Pro+ 500/700) – 1 pc

Note: The additional software is placed on a site <http://www.sven.ru>.

4. THE MAIN FEATURES

- Full digital microprocessor control
- Overload ability up to 140 % from rated power without switching-off of loading (for Pro + 400 up to 120 %)
- High coefficient of efficiency
- Wide input voltage range (Automatic Voltage Regulation)
- USB communication port (for Pro+500/+700 models)
- «Cold start» function in the battery mode
- Automatic providing with power if utility power comes to normal.
- Short Circuit and overload protection
- Metal case (model Pro+ 500/700)
- Fireproof case (model Pro+ 400)

5. OPERATION AND STORAGE

WARNING

Don't use the UPS in rooms where temperature and humidity are not satisfied to the ranges from the part "SPECIFICATIONS"

Operation

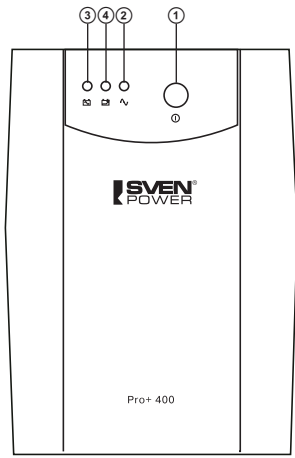
1. Case heats when UPS is working in the battery mode or batteries are charging. It's prohibited to cover ventilations halls and UPS working in closed space.
2. Restart the UPS not less than after 2 seconds
3. It's prohibited to connect electric heaters appliances to the UPS. Don't connect the UPS to utility power with voltage greater than 300VAC.
4. Recommend to use surge protectors for instable utility powers. Please connect this way: Utility power 220V/50Hz->Surge protector (SVEN OPTIMA or OPTIMA BASE or OPTIMA PRO) -> UPS. Surge protector will provide with the first level of protection, the second level will be provided by UPS.

Storage

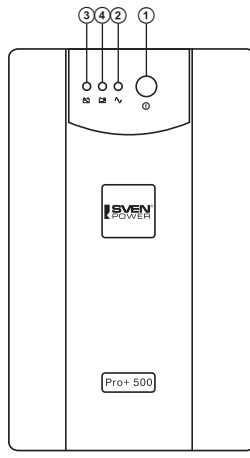
- 1 Store UPS in cool dry place in the vertical position with fully charged batteries.
 - 2 Before you begin to store charge batteries within 10 hours
- For the long term storage use rooms with +15±30°C and charge batteries one time per 6 months.

6. CONTROLS AND INDICATORS

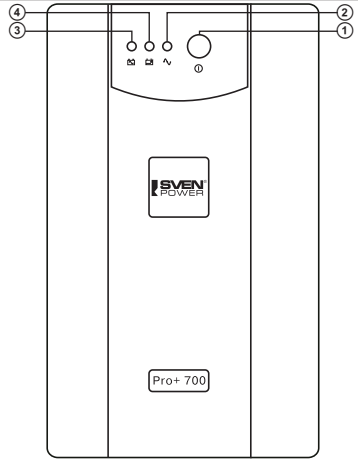
6.1. FRONT PANEL



Pro+ 400



Pro+ 500



Pro+ 700

① **Main Switch**

To Control on/off the UPS when Utility is normal.

To enable "DC-Start" Function when Utility fails. (To enable DC Start properly, you are recommended to connect <80% output load with the UPS only.)

② **Line LED.**

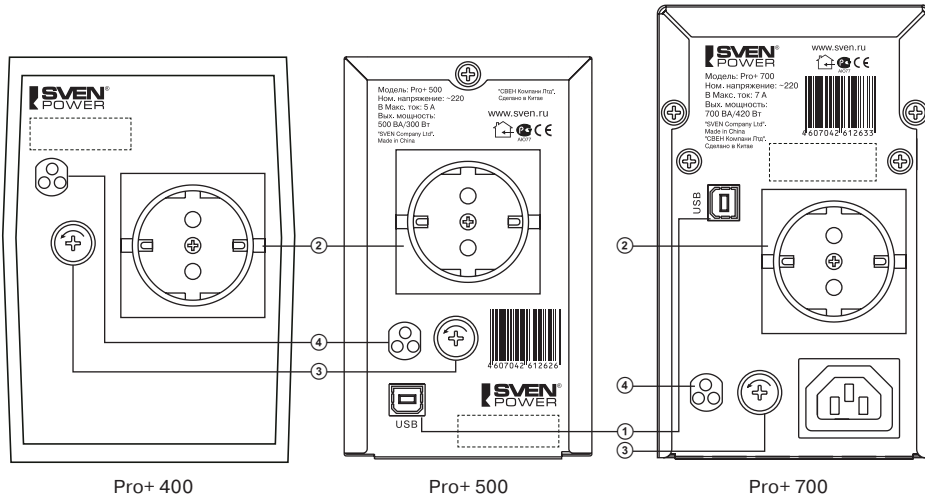
Green LED remains standstill when Utility is normal.

③ **Inverter LED.**

Red LED flashes every 5 seconds when Utility failure.

④ **Charge yellow LED.**

6.2. Rear Panel



① USB communication port (for Pro+ 500/700)

This is an interface to send signals to and receive signals from the computer.

② AC Outlet

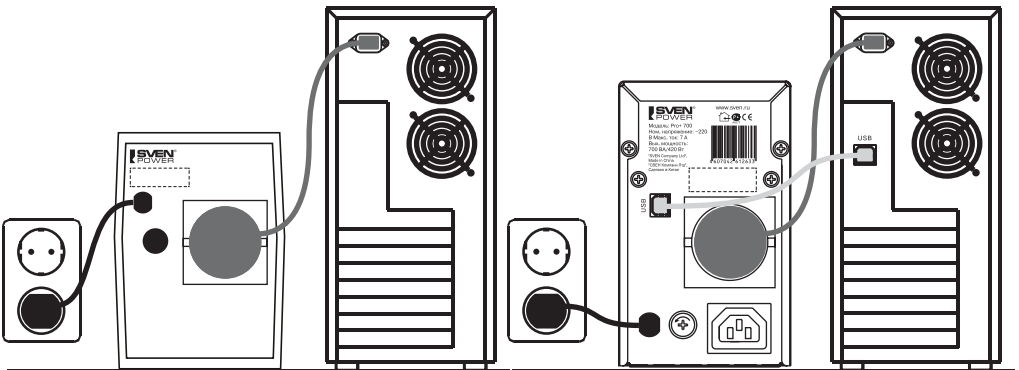
③ AC Inlet Cord

④ Fuse holder. Contents fuse to protect short from circuit and overloading.

7. INSTALLATION

Warning! Don't connect UPS to AVR to avoid incompatibility between devices.

7.1. Connection



Connect UPS to sockets with ground contact. Don't use cable greater than ten meters to connect UPS to the utility power.

Connect Computer Interface Port.

Connect USB-cable to the interface port on the rear of the UPS and the computer interface port (Pro+500/700 models)

Connect UPS with Utility then plug the loads into the outlets on the rear of the UPS. To use the UPS as a master On/Off switch, make sure that all of the loads are switched ON.

These UPS outlets provide battery power and surge protection to the equipment when utility voltage is outside acceptable limits.

7.2. UPS Start Up

a Connect the UPS to the utility power 220V/50Hz. Yellow LED will lights ON to indicate charge is normal. Push the Main Switcher on the front panel to start the UPS. Green LED lights ON to indicate utility power is normal. The start-up procedure is completed and the loads are supplied by the UPS.

b To start "cold start" procedure press the Main Switcher button on the front panel. The UPS starts to operate.

Note: *This UPS has the built in function energy saving (Green Mode). In battery mode without load or loading less than 20 watt of the UPS will be shut down in 1 minute.*

7.3. Turn Off the UPS

Press the Main Switch button again.

7.4. Battery Charging

The UPS purchases with charge batteries. Nevertheless batteries can lose some charge during transportation or storage. That is why please charge the batteries during 8 hours after you switched on the UPS.

7.5. Connecting equipment to the UPS

To be sure the UPS will protect your equipment and provide back up time you have to know total capacity of the connected equipment. Total load have to be less or equal of the UPS nominal capacity. If the load should be greater the UPS will make alarm sound and red LED will light ON.

NOTE

To provide long term UPS using calculate total load capacity correctly and connect the load accordingly with maximum available capacity of the UPS

Calculation of the capacity

$$PI \leq 0,7 * 0,8 * Pups$$

PI – active load in Watts.

0,7 – coefficient between active and full capacity.

0,8 – coefficient of the used capacity .

Pups – full UPS capacity in VA as a part of the UPS name. (For example for Pro+700 full capacity is 700VA etc.)

We recommend to use coefficient of the used capacity equal 0,8 for greater reliability. For critical equipment use 0,7-0,8 range. For non critical equipment use 0,9-1,0 range.

7.6 Overloading and short circuit

If total load capacity is greater than UPS capacity fuse can disconnect the load. UPS will come to the battery mode and supply the load with power. Choose equipment you can leave without UPS supply, disconnect UPS cable from utility power. Disconnect unnecessary equipment and replace the fuse. Restart the UPS.

Note. *Don't connect laser printers to UPS. Laser printer capacity is usually greater than low end UPS capacity.*

7.7 Batteries replacing

Note: *Once the battery is disconnected, the loads are not protected from power outages.*

- Disconnect UPS cable from utility power socket 220V/50Hz
- Remove the case of UPS
- Disconnect plugs of the battery gently
- Replace the battery
- Make assembly steps in reverse sequence
- Utilize the old battery according to requirements on preservation of the environment

8. INDICATORS AND ALARM SOUNDS

Indicator	Indicator color	Description	Alarm sound
Utility Power.	Green	Utility Power is normal	No
Battery mode	Red	Flashing each second before utility power be in normal	The beep sound each 5 seconds. After battery reaches low charge the beep signal will sound each second till full discharging
Charging device is normal	Yellow	Charging device and batteries are normal. If indicator is light down it means battery discharging	No.

9. TROUBLESHOOTING

Problem	Reason	Solution
UPS can't be switched ON or OFF	<ol style="list-style-type: none"> 1. Button Power is not pushed. 2. Short circuit or overloading. 3. Trouble with software or with communication. 	<ol style="list-style-type: none"> 1. Нажмите ещё раз. 2. Отключите часть нагрузки. 3. Disconnect USB cable between PC and UPS
UPS makes short sounds and goes to battery mode even if the utility power is normal	<ol style="list-style-type: none"> 1. There is spikes or short blackouts 2. Fuse is canceled 3. There is a bad contact between UPS and utility power 4. To prevent deep discharging of the battery 	<ol style="list-style-type: none"> 1. UPS protects equipment, this is normal 2. Reduce load and change the fuse when UPS is disconnected from the utility power 3. Check the contacts
UPS can't provide normal back time in the battery mode.	<ol style="list-style-type: none"> 1. Batteries are discharged 2. Batteries are defective 	<ol style="list-style-type: none"> 1. Disconnect the load. Charge batteries 2. UPS should be tested 3. Batteries should be changed

10. SPECIFICATIONS

Specification/model	400 VA	500 VA	700 VA
Maximum load	400 VA/230 W	500 VA /320 W	700 VA /420 W
Processor	RISC based micro processor		
Detection	Loading level		
Protection	Over-current, short circuit, latching shutdown, overload, brownout, blackout, input breaker.		
Surge energy rating	-	320 J	
Communication Port	-	USB	
Interface connection support	-	USB Windows 98/Me/NT/2000/XP/Windows server 2003/Vista	
Indicators	LEDs indicating on line, on battery, battery charge		
Alarm signals	LEDs indicating on line, on battery, battery charge		
Input socket	The built in cable with German type plug		
Output socket	German type	German type + IEC 320	
Operating environment	0-40 °C, 0-90 % RH, non condensing		
Agency Approval	UL. cUL, FCC, [CE,TUV] RusTest		
Input (Non Battery Operation)			
Input Voltage Range	165–275 V		
Input Frequency	50 Hz		
Output (Non Battery Operation)			
Output Voltage Range	198-242 V		
Wave Form	Sine wave		
Overload capacity	120% — 3 min.	140 % — long continuous job	
Output(Battery Operation)			
Output Voltage	220 ± 10 % V		
Output Frequency	± 1 % synchronized to line		
Wave Form	Approximated sine wave		
Typical Transfer Time	10 ms	5 ms	
Overload capacity	110% — 10 s	130 % — job up to 2 mines	
Continuous output capacity for full/half loading	2,5 min/ 8 min	3,6 min/12 min	2,8 min /7,6 min
Battery System			
Battery Type	Sealed and leak proof maintenance free lead acid		
Battery Capacity	12 V 6 Ah	12 V 7 Ah	12V 9 Ah
Recharging Time	4 hours typical (battery voltage 85 %), 8 hours max (battery voltage 90 %), float charge		
Mechanical			
Physical Dimension WxHxD	280 x 95 x 140 mm	320 x 85 x 140 mm	320 x 94 x 162 mm
Weight	5,9 kg	6,5 kg	6,75 kg

NOTES:

1) *This manual is provided «as it is», without any warranties, either express or implied. The supplier and its distributors are not liable for any error, correctness, accuracy and reliability of the information, either express or implied, herein contained. The manufacturer and its distributor are not liable for any direct, indirect, incidental, consequential, loss of business profits, punitive or special damages, even if it and its suppliers have been advised of the possibility of such damages.*

2) *This manual is subject to changes without notice.*

Durability — 5 years.



Сделано в Китае.

Служба потребителей: тел.: +7 (495) 22-33-44-5,

e-mail: info@sven.ru, www.sven.ru

Произведено под контролем

«Свен Скандинавия Лимитед».

48310, Финляндия, Котка, Котлахдентие, 15.

E-mail: info@sven.fi www.sven.fi

Made in China.

Consumer line: тел.: +7 (495) 22-33-44-5,

e-mail: info@sven.ru, www.sven.ru

Produced under the control

of Oy Sven Scandinavia Ltd.

15, Kotolahdentie, KOTKA, Finland, 48310.

E-mail: info@sven.fi, www.sven.fi

**® Registered Trademark of Oy SVEN
Scandinavia Ltd. Finland.**