

Серия ИБП ЮНИОР МР 650-850 ВА

Надёжная и доступная
защита электропитания домашней
и офисной техники



ИБП ИМПУЛЬС серии ЮНИОР МР – это интеллектуальное устройство с микропроцессорным управлением, встроенным стабилизатором напряжения, ЖК-дисплеем и современным коммуникационным интерфейсом. Встроенные функции защиты от помех, авторестарта, холодного старта обеспечивают максимальную гибкость в применении устройства. Сочетание этих составляющих делает ИБП серии ЮНИОР МР идеальным решением для защиты персональных компьютеров, домашней и офисной техники.

Область применения



Персональные компьютеры



Рабочие станции



Периферийное оборудование



Маломощное офисное оборудование



Банковское оборудование



Аудио-видео оборудование



Кассовые аппараты



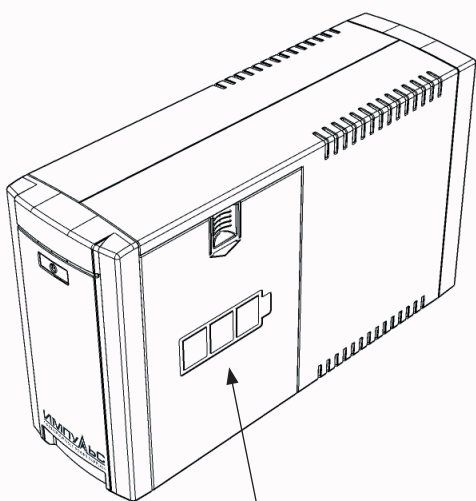
Торговые терминалы

Преимущества

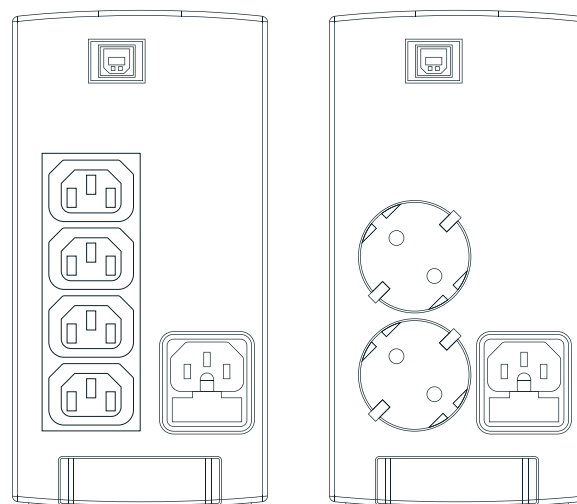
- AVR (Автоматическая регулировка напряжения)
- Микропроцессорное управление
- Светодиодная индикация
- Выходные разъемы IEC13 или Schuko
- Функция холодного старта
- Защита от короткого замыкания и перегрузки на выходе
- Удобное расположение батарейного отсека для легкой замены АКБ

Технические характеристики

МОДЕЛЬ	ЮНИОР МР 650	ЮНИОР МР 850
МОЩНОСТЬ, ВА/Вт	650 / 390	850 / 510
Вход		
Номинальное напряжение, В	~230	
Диапазон напряжений, В	~ 162 - 290	
Частота тока, Гц	50/60 ± 10% (автонастройка)	
Выход		
Напряжение в режиме «от сети», В	230 ±10%	
Напряжение в режиме «от батареи», В	230 ±1%	
Диапазон частоты в режиме «от батареи», Гц	50/60 ±1	
Форма выходного сигнала в режиме «от батареи»	Ступенчатая аппроксимация синусоиды	
Время переключения на батареи, мс	Типичное: 4 ÷ 6, максимальное: 10	
Защита	От перегрузки и короткого замыкания	
Выходные разъемы	4 IEC13 или 2 Schuko	
Батарея		
Тип батареи	12 В, герметичные, свинцово-кислотные, необслуживаемые (VRLA)	
Ёмкость батареи, А/ч	7	9
Количество батареи, шт.	1	1
Время заряда батареи до 90% емкости, ч	6 - 8	
Коммуникации		
Коммутационный интерфейс	USB (опционально)	
Индикаторы светодиодные (версия LED)	Режим «от сети», режим «от батареи», Неисправность/Перегрузка	
Индикаторы ЖК (версия LCD)	Режим «от сети», режим «от батареи», уровень нагрузки, уровень заряда батареи, входное напряжение, выходное напряжение, перегрузка, неисправность, низкий уровень заряда батареи	
Звуковые сигналы	Режим «от батареи», Низкий уровень заряда батареи, Перегрузка, Неисправность	
Прочие данные		
Размеры, мм (ШХГxB)	90x294x176	90x294x176
Вес, кг	4,2	5,2



Батарейный отсек



650/850 ВА